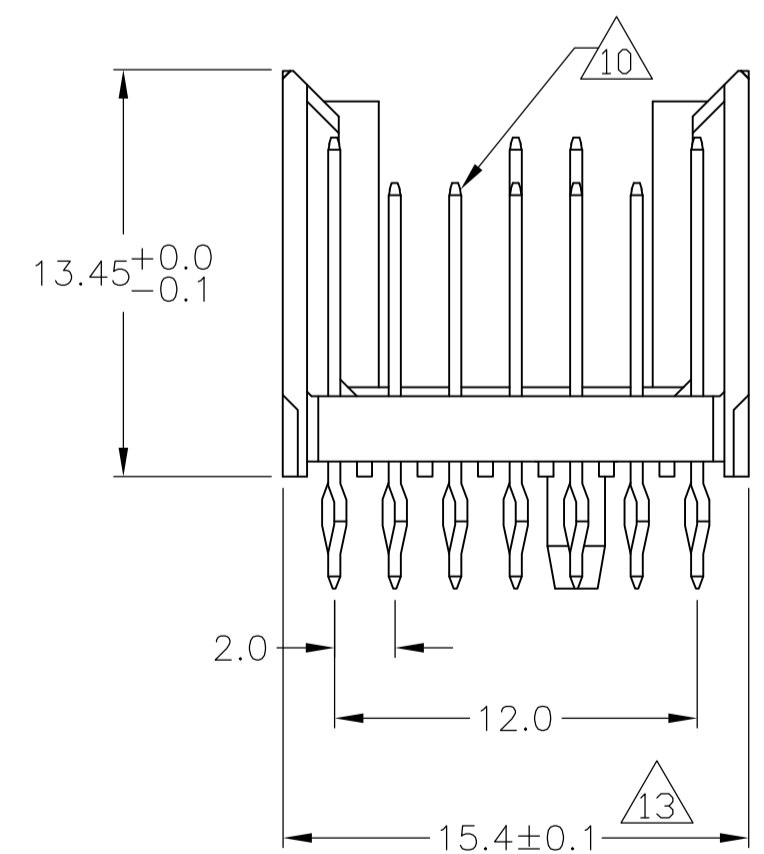
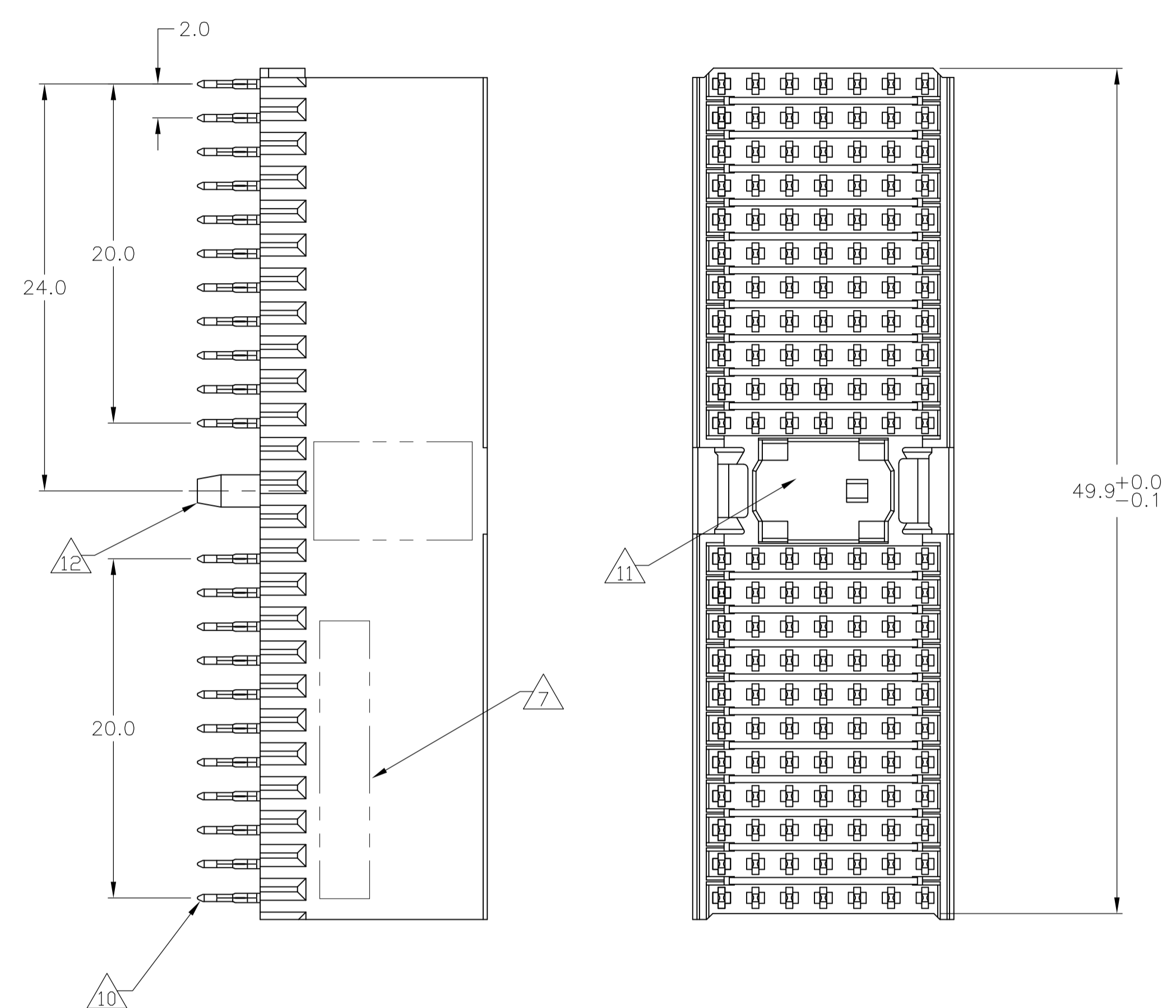
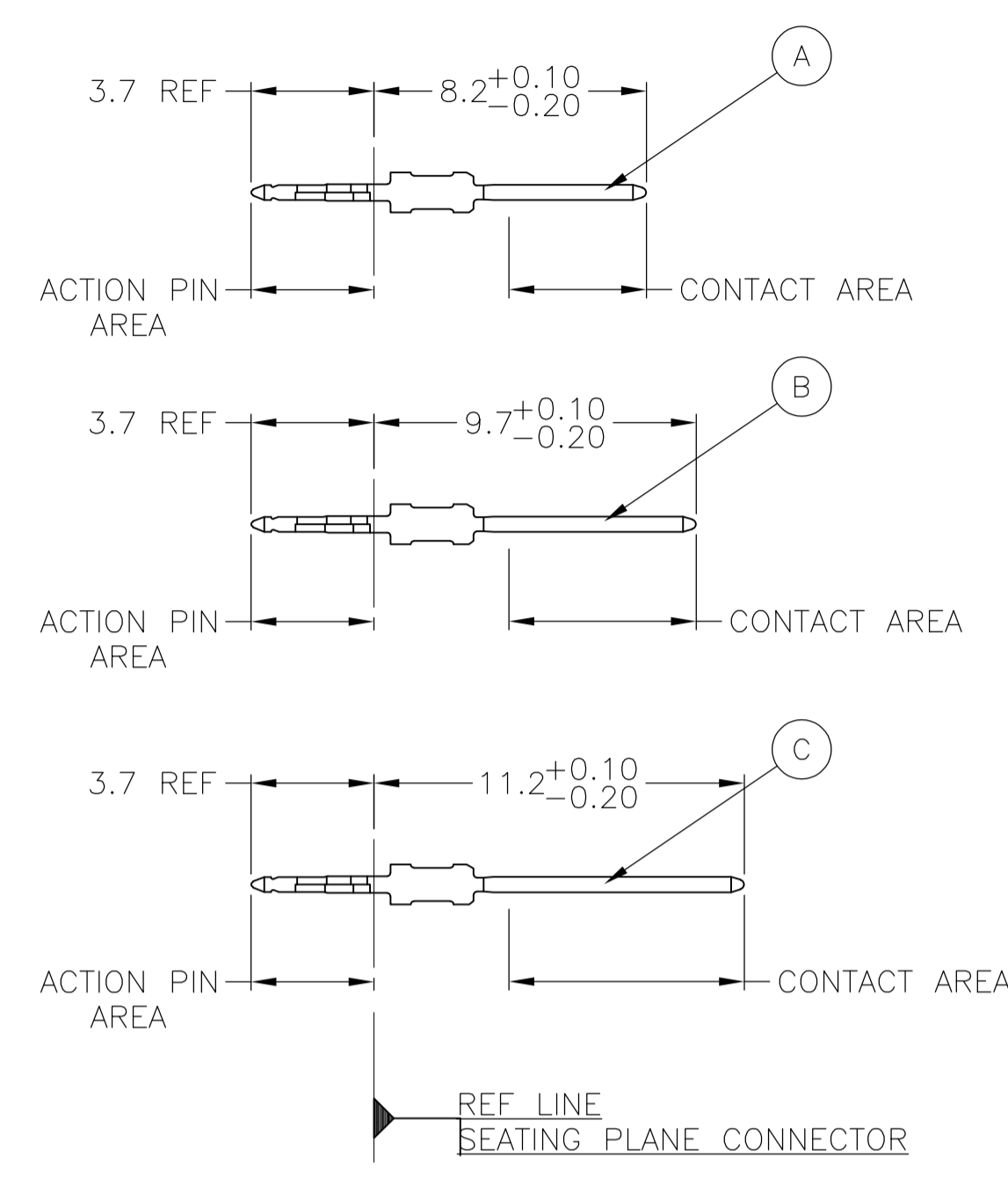


CONNECTOR ASSEMBLY EXAMPLARY LOADED



CONTACT DIMENSIONS

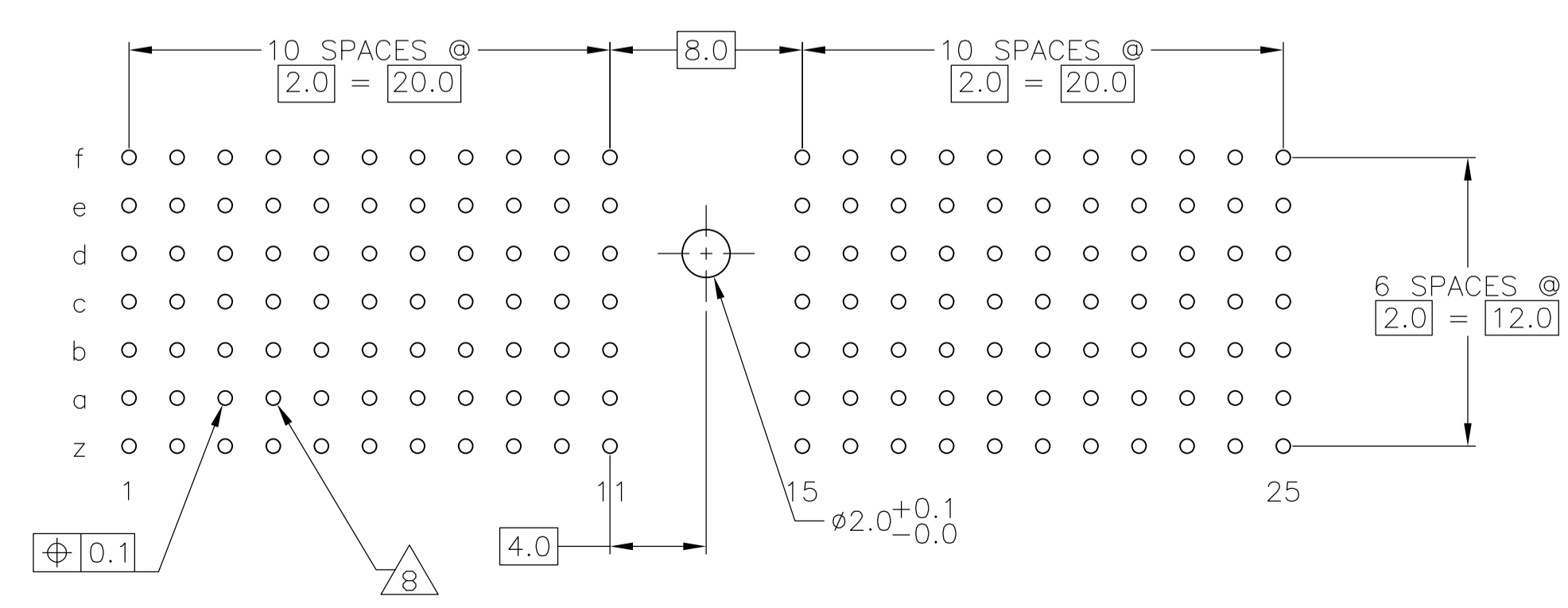
SCALE 5:1



CONTACT LAYOUT

| | | | | | | | |
|----------------------|---|---|---|---|---|---|---|
| | z | a | b | c | d | e | f |
| 1 | C | B | B | B | B | B | C |
| 2 | C | B | B | C | B | B | C |
| 3 | C | B | B | B | C | B | C |
| 4 | C | B | B | C | B | B | C |
| 5 | C | B | B | B | B | B | C |
| 6 | C | B | B | B | B | B | C |
| 7 | C | B | B | B | C | B | C |
| 8 | C | B | B | B | B | B | C |
| 9 | C | B | B | B | C | B | C |
| 10 | C | B | B | B | B | B | C |
| 11 | C | B | B | B | A | B | C |
| MULTI PURPOSE CENTER | | | | | | | |
| 15 | C | B | B | B | C | B | C |
| 16 | C | B | B | B | B | B | C |
| 17 | C | B | A | B | C | B | C |
| 18 | C | B | B | B | B | B | C |
| 19 | C | B | B | B | C | B | C |
| 20 | C | B | B | C | B | B | C |
| 21 | C | B | B | B | C | B | C |
| 22 | C | B | B | C | B | B | C |
| 23 | C | B | B | B | C | B | C |
| 24 | C | B | B | B | B | B | C |
| 25 | C | B | B | B | B | B | C |

RECOMMENDED PCB-HOLE LAYOUT COMPONENT SIDE SHOWN



PLATED THRU HOLES PARAMETERS

REFERENCE APPLICATION SPECIFICATION

| | | | |
|--------|---|----|-------------|
| 2 | 3 | 15 | 3-5352332-0 |
| 2 | 6 | 14 | 1-5352332-9 |
| 2 | 5 | 14 | 5352332-9 |
| 2 | 4 | | 5352332-4 |
| 2 | 3 | | 5352332-1 |
| FINISH | | | PART NUMBER |


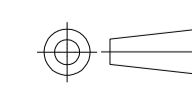
THIS DRAWING IS A CONTROLLED DOCUMENT.

| | | | | |
|----------------|--|---------------------|------------------------|--------------------------------------|
| DIMENSIONS: mm | TOLERANCES UNLESS OTHERWISE SPECIFIED: | DIN B CARBO 26JUL05 | APVD G SKIPPER 26JUL05 | NAME |
| 0-PLC ± | 1-PLC ±0.1 | | | MALE ASSEMBLY, Z-PACK 2mm HM, TYPE A |
| 2-PLC ± | 3-PLC ± | | | 108-19082 |
| 4-PLC ± | ANGLES ± | | | APPLICATION SPEC 114-19029 |
| MATERIAL | FINISH SEE TABLE | WEIGHT | SIZE A1 | CAGE CODE 00779 |
| | | | DRAWING NO. 00779 | DRAWING NO. 5352332 |

CUSTOMER DRAWING SCALE 4:1 SHEET 1 OF 2 REV C

| LOC | | DIST | | REVISIONS | | | |
|-----|-----|-------------|------|-----------|------|--|--|
| P | LTR | DESCRIPTION | DATE | DMN | APVO | | |
| - | - | SEE SHEET 1 | - | - | - | | |

- 1 MATERIAL:
CONTACT: PHOSPHOR BRONZE.
HOUSING: GLASS-FILLED POLYESTER.
- 2 GENERAL PLATING SPECIFICATION: UNDERPLATING
(ENTIRE CONTACT): 1.27µm MIN NICKEL AND ACTION
PIN: 0.5µm MIN TIN.
FOR PLATING OF MATING SURFACES SEE APPLICABLE
SPECIFICATION REFERENCE FOR EACH DASH NUMBER.
- 3 CONFORMS TO ALL TESTING ACCORDING TO IEC 61076-4-101
PERFORMANCE LEVEL 2.
- 4 CONFORMS TO ALL TESTING ACCORDING TO IEC 61076-4-101
PERFORMANCE LEVEL 1.
- 5 CONNECTOR TESTED AND QUALIFIED AGAINST TELCORDIA GR-1217-CORE QUALITY LEVEL 3,
CENTRAL OFFICE APPLICATIONS.
- 6 CONNECTOR TESTED AND QUALIFIED AGAINST TELCORDIA GR-1217-CORE QUALITY LEVEL 3,
UNCONTROLLED ENVIROMENT APPLICATIONS.
- 7 CONNECTOR MARKED WITH PART NUMBER AND DATE CODE.
ADDITIONAL CHARACTERS OR MARKINGS, AS WELL AS THE LOCATION OF THE MARKINGS,
MAY BE ADDED FOR TRACEABILITY BASED UPON MANUFACTURERS DISCRETION.
- 8 PLATED-THROUGH HOLES AT 2x2mm SQUARE GRID
PATTERN DEFINED BY CONTACT LAYOUT.
- 9 FOR ACTUAL PIN LOADING SEE "CONTACT LAYOUT".
- 10 FOR ACTUAL PIN DIMENSIONS SEE "CONTACT DIMENSIONS".
- 11 AREA RESERVED FOR KEYING PART (BASIC P/N 100525)
- 12 POLARIZATION FEATURE.
- 13 TO BE MEASURED AT BOTTOM OF SHROUD.
- 14 CONNECTOR LUBRICATED WITH BELCORE APPROVED LUBRICANT,
TECHNICAL REFERENCE: TR-NWT-001217 ISSUE 1, SEP 1992.
- 15 0.76µm MIN GOLD PLATING ON MATING SURFACE.

| | | | | | |
|---|--|--|--|---|--|
| THIS DRAWING IS A CONTROLLED DOCUMENT. | | DIN B CARBO 26JUL05 | |  TE Connectivity | |
| | | GSKIPPER 26JUL05 | | | |
| DIMENSIONS: | | TOLERANCES UNLESS OTHERWISE SPECIFIED: | | NAME | |
| mm | | ±0.2 | | 108-19082 | |
|  | | 0-PLC ± 1-PLC ±0.1 2-PLC ± 3-PLC ± 4-PLC ± ANGLES ± | | PRODUCT SPEC | |
| MATERIAL | | FINISH | | APPLICATION SPEC | |
| SEE SHEET 1 | | SEE SHEET 1 | | 114-19029 | |
| | | WEIGHT | | SIZE | |
| | | - | | A1 | |
| | | CUSTOMER DRAWING | | CAGE CODE DRAWING NO | |
| | | | | 00779 5352332 | |
| | | | | RESTRICTED TO | |
| | | | | - | |
| | | | | SCALE | |
| | | | | 4:1 | |
| | | | | SHEET | |
| | | | | 2 OF 2 | |
| | | | | REV | |
| | | | | C | |



Компания «ЭлектроПласт» предлагает заключение долгосрочных отношений при поставках импортных электронных компонентов на взаимовыгодных условиях!

Наши преимущества:

- Оперативные поставки широкого спектра электронных компонентов отечественного и импортного производства напрямую от производителей и с крупнейших мировых складов;
- Поставка более 17-ти миллионов наименований электронных компонентов;
- Поставка сложных, дефицитных, либо снятых с производства позиций;
- Оперативные сроки поставки под заказ (от 5 рабочих дней);
- Экспресс доставка в любую точку России;
- Техническая поддержка проекта, помощь в подборе аналогов, поставка прототипов;
- Система менеджмента качества сертифицирована по Международному стандарту ISO 9001;
- Лицензия ФСБ на осуществление работ с использованием сведений, составляющих государственную тайну;
- Поставка специализированных компонентов (Xilinx, Altera, Analog Devices, Intersil, Interpoint, Microsemi, Aeroflex, Peregrine, Syfer, Eurofarad, Texas Instrument, Miteq, Cobham, E2V, MA-COM, Hittite, Mini-Circuits, General Dynamics и др.);

Помимо этого, одним из направлений компании «ЭлектроПласт» является направление «Источники питания». Мы предлагаем Вам помощь Конструкторского отдела:

- Подбор оптимального решения, техническое обоснование при выборе компонента;
- Подбор аналогов;
- Консультации по применению компонента;
- Поставка образцов и прототипов;
- Техническая поддержка проекта;
- Защита от снятия компонента с производства.



Как с нами связаться

Телефон: 8 (812) 309 58 32 (многоканальный)

Факс: 8 (812) 320-02-42

Электронная почта: org@eplast1.ru

Адрес: 198099, г. Санкт-Петербург, ул. Калинина, дом 2, корпус 4, литера А.