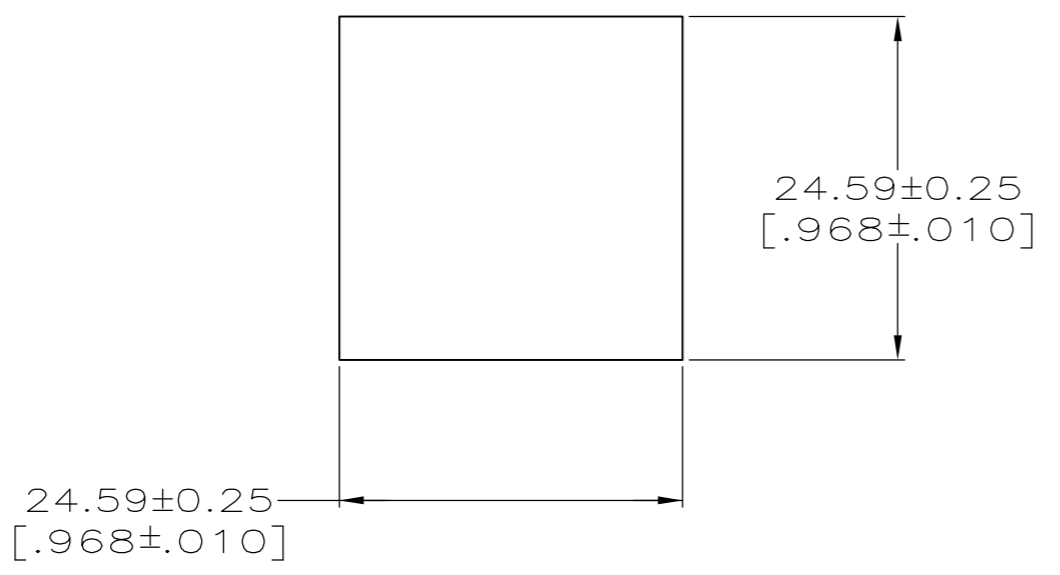
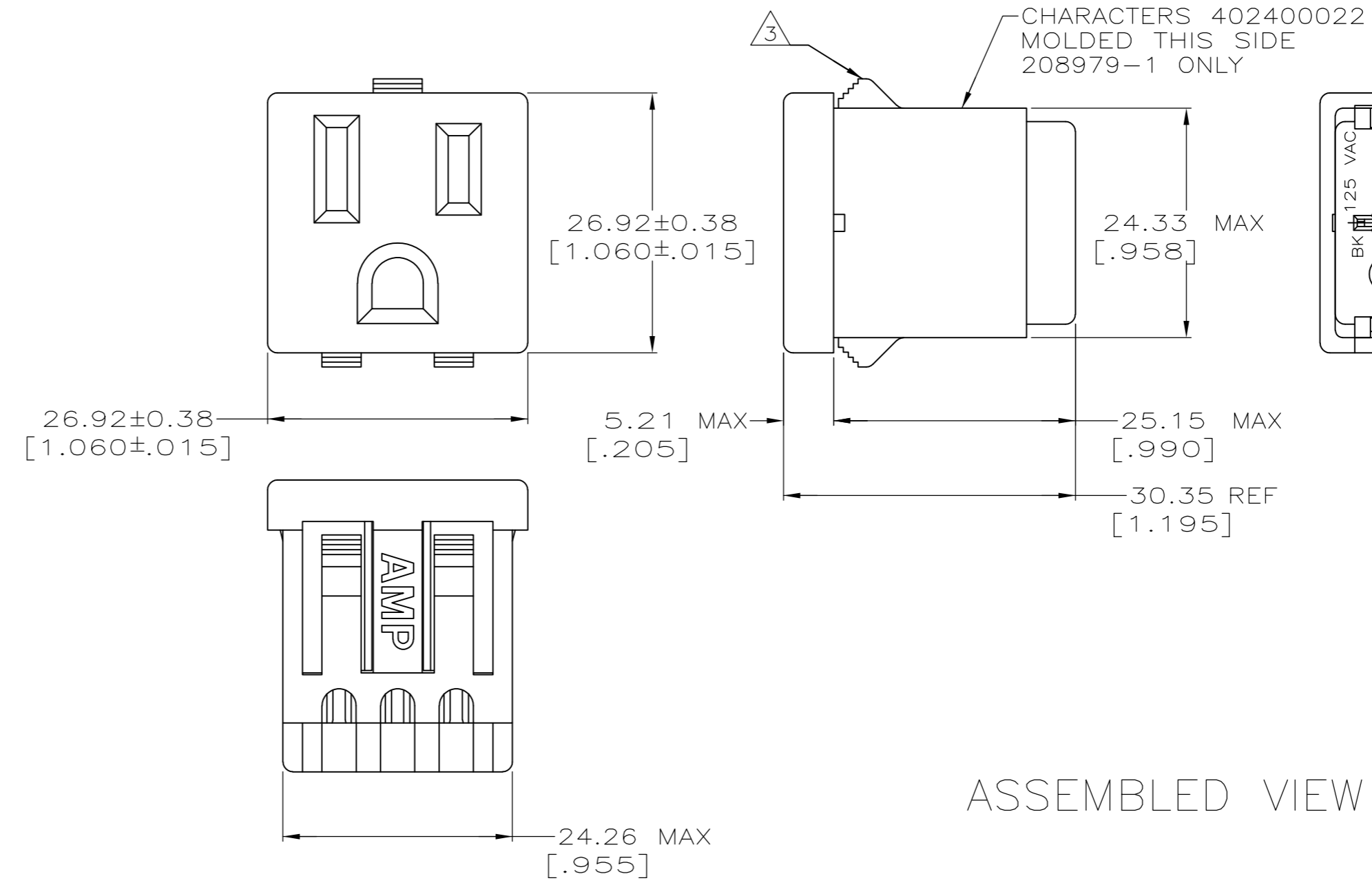
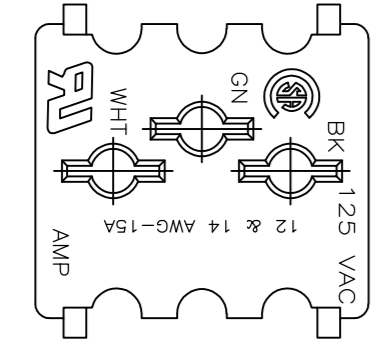
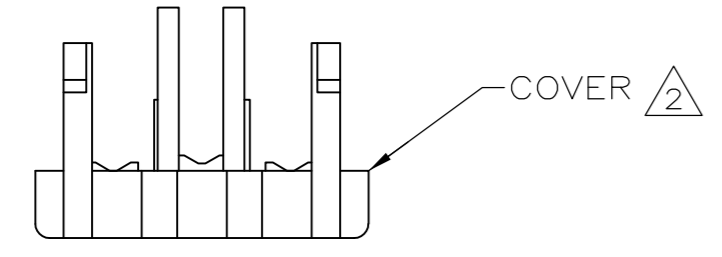
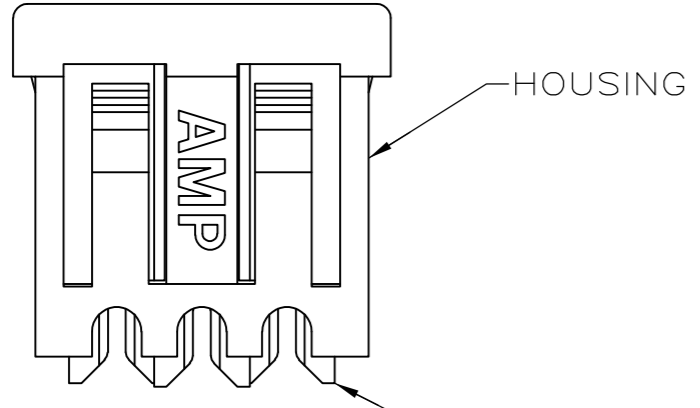


LOC	DIST	REVISIONS					
BD	39	P	LTR	DESCRIPTION	DATE	OWN	APVD
		Y1		REVISED PER ECO-11-004587	11MAR11	RK	HMR



RECOMMENDED PANEL CUTOUT

- CONTACTS TO ACCEPT 14 AWG AND 12 AWG SOLID COPPER WIRE OR 14 AWG STRANDED WIRE WHEN USED WITH AMP 205 SERIES FASTON™ TAB.
- COVER PACKAGED UNASSEMBLED.
- SNAP IN FEATURE ACCOMODATES 0.76-1.78 [.030-.070] PANEL THICKNESS ONLY.
- ALL HOUSINGS AND COVERS ARE UL 94V-2 RATED UNLESS OTHERWISE SPECIFIED.
- UL 94V-0 RATED HOUSING AND COVER.

OBSOLETE	-	1-208979-5
	PUTTY WHITE	1-208979-4
OBSOLETE	BLACK	5 1-208979-3
	ORANGE	1-208979-2
	GRAY	1-208979-1
	GRAY	1-208979-0
OBSOLETE	CREAM	208979-9
OBSOLETE	WHITE	208979-7
	ALMOND	208979-4
	BLACK	208979-2
OBSOLETE	BLACK	208979-1
	HOUSING COLOR	PART NO

THIS DRAWING IS A CONTROLLED DOCUMENT.		DWN	B.MOYER	5-1-91
DIMENSIONS: mm[INCHES]		CHK	R.STONE	5-7-91
TOLERANCES UNLESS OTHERWISE SPECIFIED:		APVD	D.L.ROCKER	5-7-91
0 PLC	± -	NAME		
1 PLC	± -	PRODUCT SPEC		
2 PLC	± -	APPLICATION SPEC		
3 PLC	± -	WEIGHT		
4 PLC	± -	SIZE		
ANGLES	± -	CAGE CODE		
FINISH	-	DRAWING NO		
MATERIAL		RESTRICTED TO		
HOUSING: NYLON, SEE TABLE		A2 00779 C-208979		
COVER: NYLON BLACK		SCALE 2:1 SHEET 1 OF 1 REV Y1		
CONTACTS: BRASS		CUSTOMER DRAWING		



RECEPTACLE KIT, UNASSEMBLED, WITH COVER, CONVENIENCE OUTLET



Компания «ЭлектроПласт» предлагает заключение долгосрочных отношений при поставках импортных электронных компонентов на взаимовыгодных условиях!

Наши преимущества:

- Оперативные поставки широкого спектра электронных компонентов отечественного и импортного производства напрямую от производителей и с крупнейших мировых складов;
- Поставка более 17-ти миллионов наименований электронных компонентов;
- Поставка сложных, дефицитных, либо снятых с производства позиций;
- Оперативные сроки поставки под заказ (от 5 рабочих дней);
- Экспресс доставка в любую точку России;
- Техническая поддержка проекта, помощь в подборе аналогов, поставка прототипов;
- Система менеджмента качества сертифицирована по Международному стандарту ISO 9001;
- Лицензия ФСБ на осуществление работ с использованием сведений, составляющих государственную тайну;
- Поставка специализированных компонентов (Xilinx, Altera, Analog Devices, Intersil, Interpoint, Microsemi, Aeroflex, Peregrine, Syfer, Eurofarad, Texas Instrument, Miteq, Cobham, E2V, MA-COM, Hittite, Mini-Circuits, General Dynamics и др.);

Помимо этого, одним из направлений компании «ЭлектроПласт» является направление «Источники питания». Мы предлагаем Вам помощь Конструкторского отдела:

- Подбор оптимального решения, техническое обоснование при выборе компонента;
- Подбор аналогов;
- Консультации по применению компонента;
- Поставка образцов и прототипов;
- Техническая поддержка проекта;
- Защита от снятия компонента с производства.



Как с нами связаться

Телефон: 8 (812) 309 58 32 (многоканальный)

Факс: 8 (812) 320-02-42

Электронная почта: org@eplast1.ru

Адрес: 198099, г. Санкт-Петербург, ул. Калинина, дом 2, корпус 4, литера А.