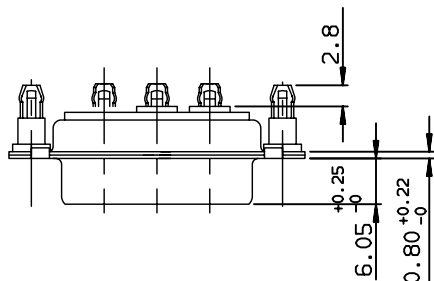
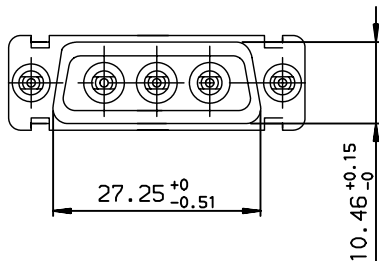
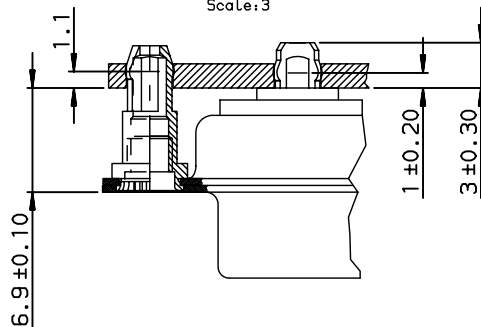


DA03W3S93C8G40	UNC 4.40
DA03W3S93C7G40	UNC 4.40
DA03W3S93C6G40	UNC 4.40
DA03W3S93C5G40	UNC 4.40
DAL3W3S93C8G40	M3
DAL3W3S93C7G40	M3
DAL3W3S93C6G40	M3
DAL3W3S93C5G40	M3
TIN-LEAD P/N	Threaded A

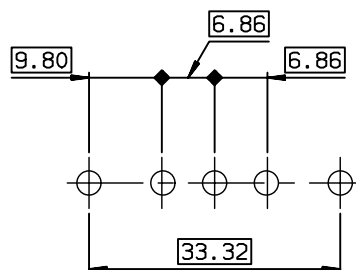


DETAIL OF PRESS FIT
Scale: 3



LAYOUT DIMENSIONS (after plating)
CONNECTOR SIDE VIEW

GENERAL CHARACTERISTICS : SEE DRAWING C01-8639-0002



European Views

www.fciconnect.com		surface ISO 1302 ✓	tolerance std ISO 406 ISO 1101	projection mm
TOLERANCES UNLESS OTHERWISE SPECIFIED				
ANGULAR	LINEAR	0.X	±0.1	size A3
0.XX' ±2'		0.XX	±0.1	Scale 1.5
		0.XXX	±0.1	ECN LS07-0070
Dr	JOUBERT	1998/03/16	Product family	D-SUB
Eng	PESSON	1998/03/16	Spec ref	-
Chr	LEGARE	1998/03/16		
Appr	LEGARE	1998/03/16		
FCj		title SOCKET CONNECTOR 3W3		dwg no C01-8639-1572
		STR4 POWER P-F		Rev. E
		catalog no		CUSTOMER sheet 1 of 1

rev	ecn no	dr	date
B	-	SBA	2003/11/18
C	LS05-0056	MPE	2005/06/20
D	LS06-0097	LGO	2006/07/29
E	LS07-0070	MPE	2007/03/06
-	-	-	-
-	-	-	-
-	-	-	-



Компания «ЭлектроПласт» предлагает заключение долгосрочных отношений при поставках импортных электронных компонентов на взаимовыгодных условиях!

Наши преимущества:

- Оперативные поставки широкого спектра электронных компонентов отечественного и импортного производства напрямую от производителей и с крупнейших мировых складов;
- Поставка более 17-ти миллионов наименований электронных компонентов;
- Поставка сложных, дефицитных, либо снятых с производства позиций;
- Оперативные сроки поставки под заказ (от 5 рабочих дней);
- Экспресс доставка в любую точку России;
- Техническая поддержка проекта, помощь в подборе аналогов, поставка прототипов;
- Система менеджмента качества сертифицирована по Международному стандарту ISO 9001;
- Лицензия ФСБ на осуществление работ с использованием сведений, составляющих государственную тайну;
- Поставка специализированных компонентов (Xilinx, Altera, Analog Devices, Intersil, Interpoint, Microsemi, Aeroflex, Peregrine, Syfer, Eurofarad, Texas Instrument, Miteq, Cobham, E2V, MA-COM, Hittite, Mini-Circuits, General Dynamics и др.);

Помимо этого, одним из направлений компании «ЭлектроПласт» является направление «Источники питания». Мы предлагаем Вам помощь Конструкторского отдела:

- Подбор оптимального решения, техническое обоснование при выборе компонента;
- Подбор аналогов;
- Консультации по применению компонента;
- Поставка образцов и прототипов;
- Техническая поддержка проекта;
- Защита от снятия компонента с производства.



Как с нами связаться

Телефон: 8 (812) 309 58 32 (многоканальный)

Факс: 8 (812) 320-02-42

Электронная почта: org@eplast1.ru

Адрес: 198099, г. Санкт-Петербург, ул. Калинина, дом 2, корпус 4, литера А.