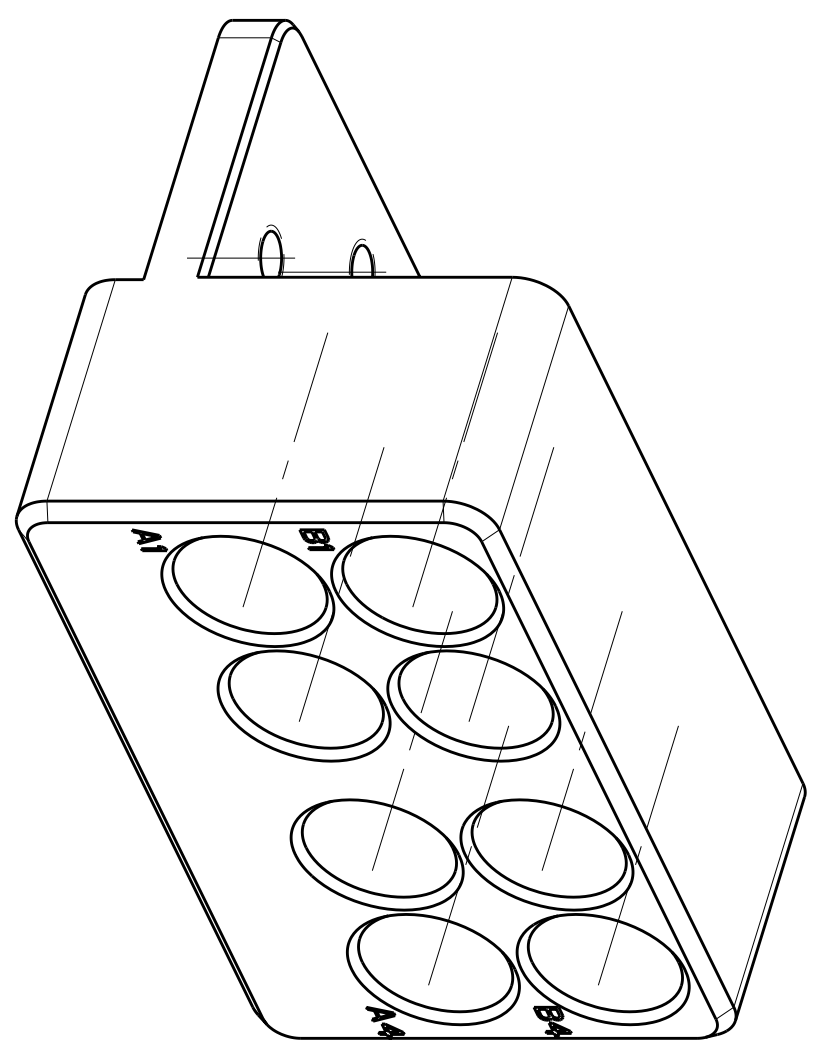
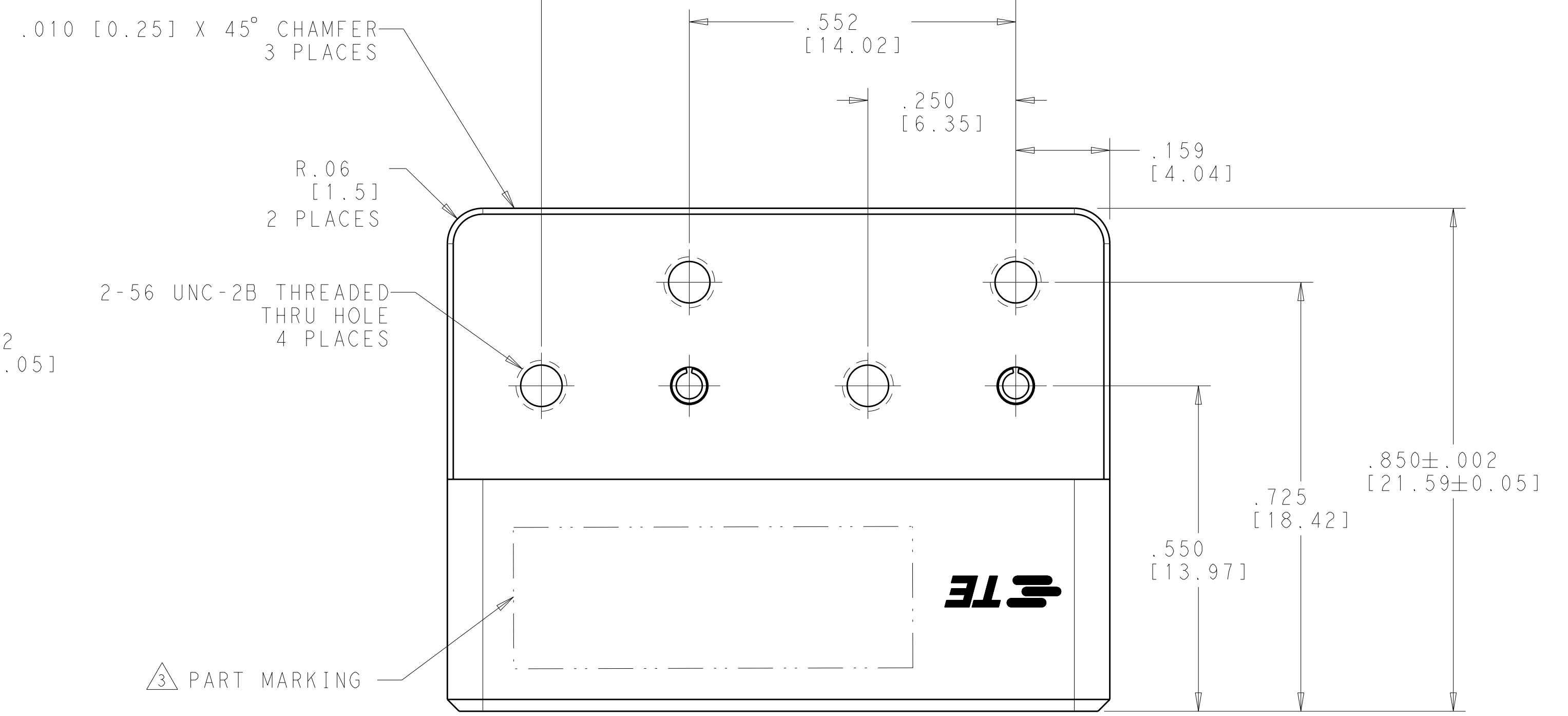
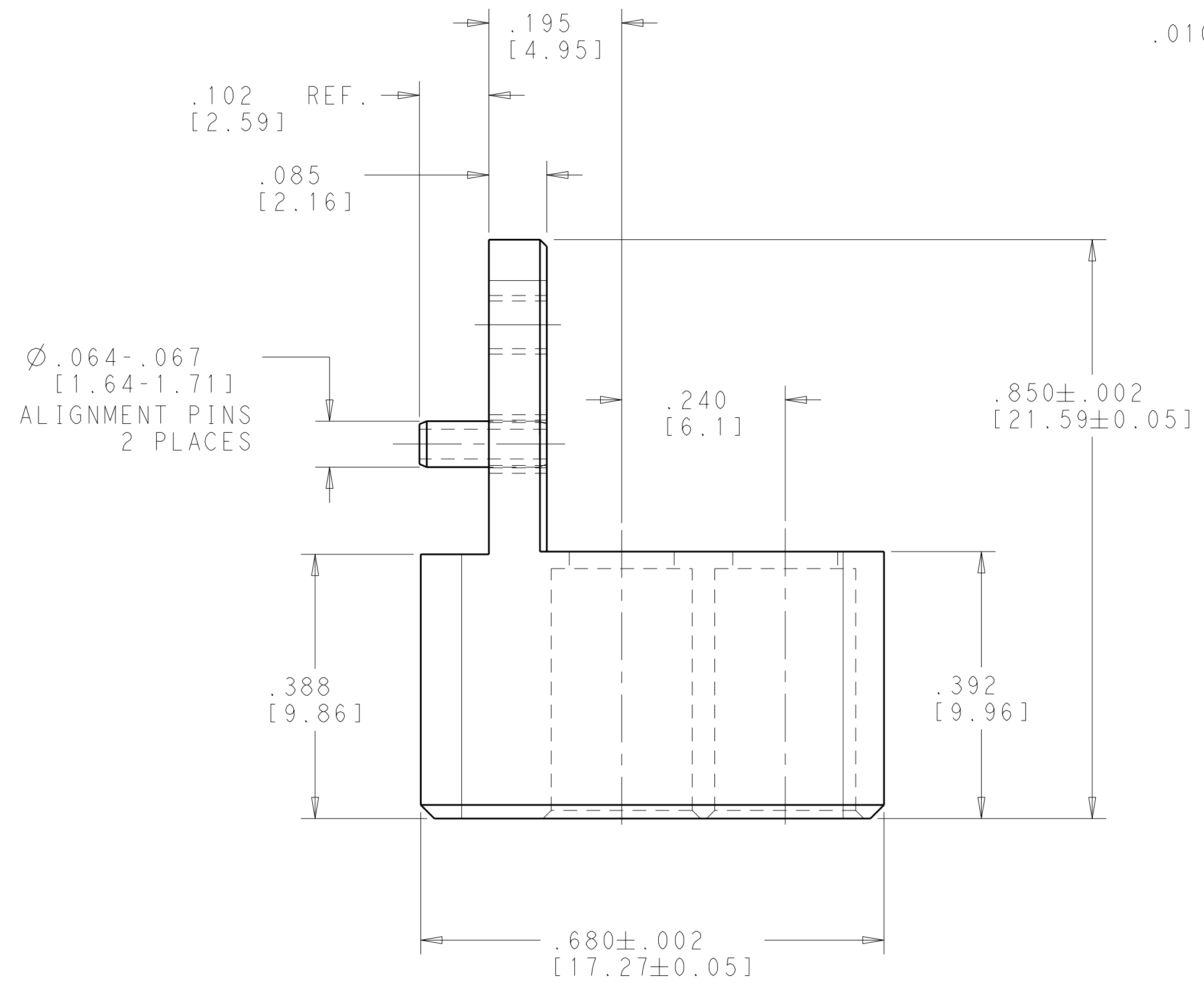
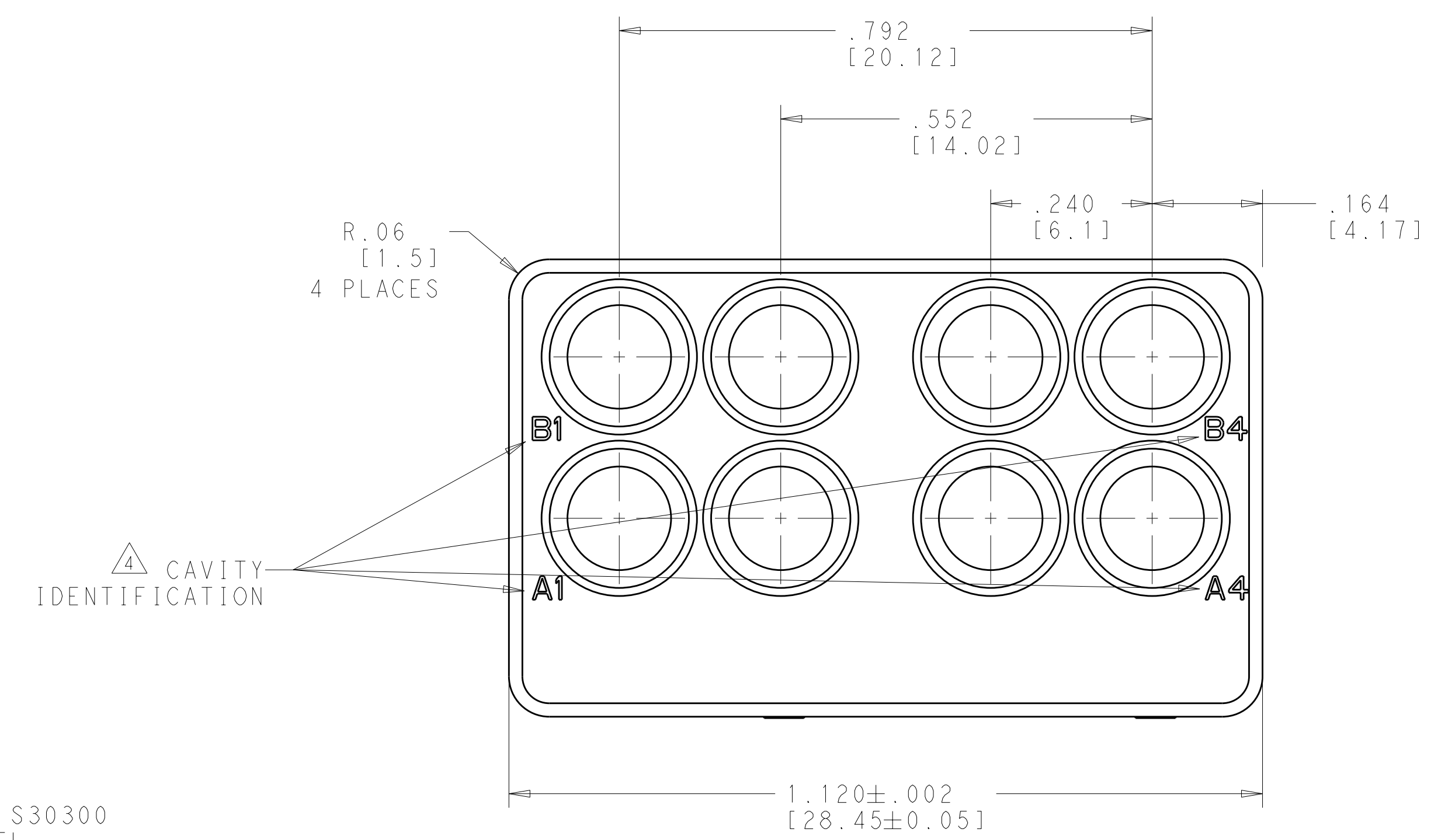


REVISONS		DATE	DWN	APVD
P	LTR	DESCRIPTION		
M		RELEASED PER ECO 11-024964	12-20-11	CT WM



SCALE 4:1

- △ MATERIAL:  
MODULE BODY - STAINLESS STEEL, PER UNS S30300  
SPRING PINS - WORK HARDENED NICKEL STEEL
- △ FINISH:  
MODULE BODY & SPRING PINS - PASSIVATED
- △ PART MARKING:  
TE CONNECTIVITY PART NUMBER, CAGE CODE AND DATE CODE.
- △ CAVITY IDENTIFICATION MARKING



2101780-4	△3 △4	2101780-4
---	△4	2101780-3
TE PART NO MARKED ON PART	MARKING	PART NO.

THIS DRAWING IS A CONTROLLED DOCUMENT.		DWN S.T. Morley	25FEB2010	TE Connectivity
DIMENSIONS: INCHES[mm]		CHK S.T. Morley	25FEB2010	
TOLERANCES UNLESS OTHERWISE SPECIFIED:		APVD S.T. Morley	25FEB2010	NAME 8 POSITION RF MODULE, P.C.B. MOUNT VITA 67 DAUGHTER CARD
0 PLC ±.1 1 PLC ±.01 2 PLC ±.001 3 PLC ±.0005 ANGLES ±1.0°	FINISH △1 △2	PRODUCT SPEC		APPLICATION SPEC
MATERIAL	FINISH	WEIGHT		SIZE CAGE CODE DRAWING NO A100779C=2101780
CUSTOMER DRAWING		SCALE	6:1	SHEET 1 OF 1 REV M



Компания «ЭлектроПласт» предлагает заключение долгосрочных отношений при поставках импортных электронных компонентов на взаимовыгодных условиях!

Наши преимущества:

- Оперативные поставки широкого спектра электронных компонентов отечественного и импортного производства напрямую от производителей и с крупнейших мировых складов;
- Поставка более 17-ти миллионов наименований электронных компонентов;
- Поставка сложных, дефицитных, либо снятых с производства позиций;
- Оперативные сроки поставки под заказ (от 5 рабочих дней);
- Экспресс доставка в любую точку России;
- Техническая поддержка проекта, помощь в подборе аналогов, поставка прототипов;
- Система менеджмента качества сертифицирована по Международному стандарту ISO 9001;
- Лицензия ФСБ на осуществление работ с использованием сведений, составляющих государственную тайну;
- Поставка специализированных компонентов (Xilinx, Altera, Analog Devices, Intersil, Interpoint, Microsemi, Aeroflex, Peregrine, Syfer, Eurofarad, Texas Instrument, Miteq, Cobham, E2V, MA-COM, Hittite, Mini-Circuits, General Dynamics и др.);

Помимо этого, одним из направлений компании «ЭлектроПласт» является направление «Источники питания». Мы предлагаем Вам помощь Конструкторского отдела:

- Подбор оптимального решения, техническое обоснование при выборе компонента;
- Подбор аналогов;
- Консультации по применению компонента;
- Поставка образцов и прототипов;
- Техническая поддержка проекта;
- Защита от снятия компонента с производства.



#### Как с нами связаться

**Телефон:** 8 (812) 309 58 32 (многоканальный)

**Факс:** 8 (812) 320-02-42

**Электронная почта:** [org@eplast1.ru](mailto:org@eplast1.ru)

**Адрес:** 198099, г. Санкт-Петербург, ул. Калинина, дом 2, корпус 4, литера А.