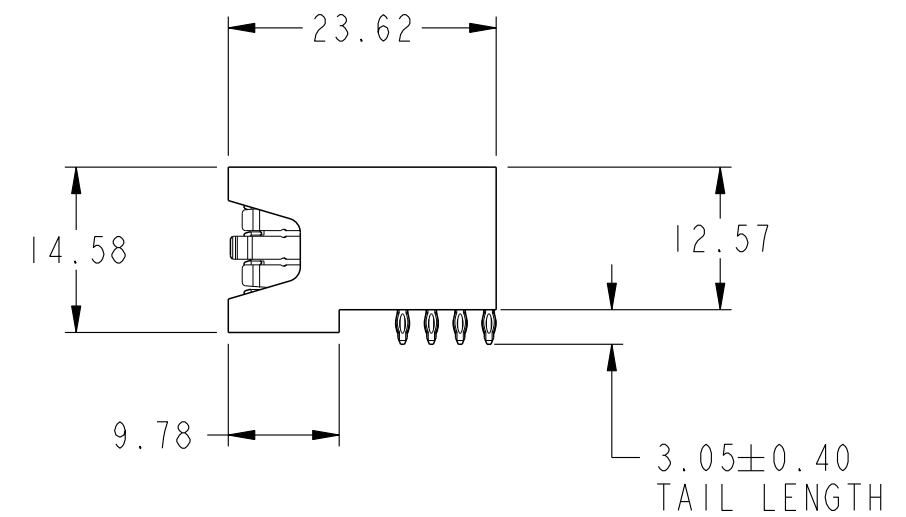
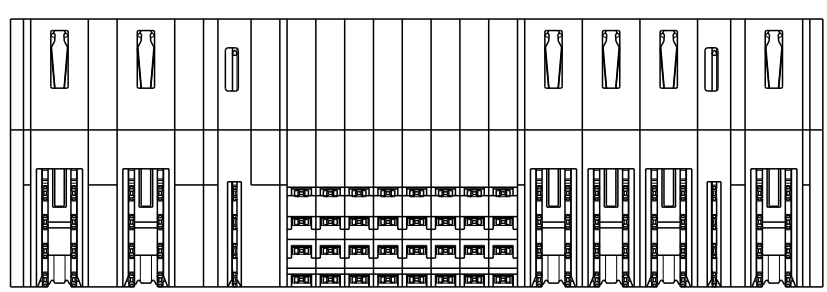
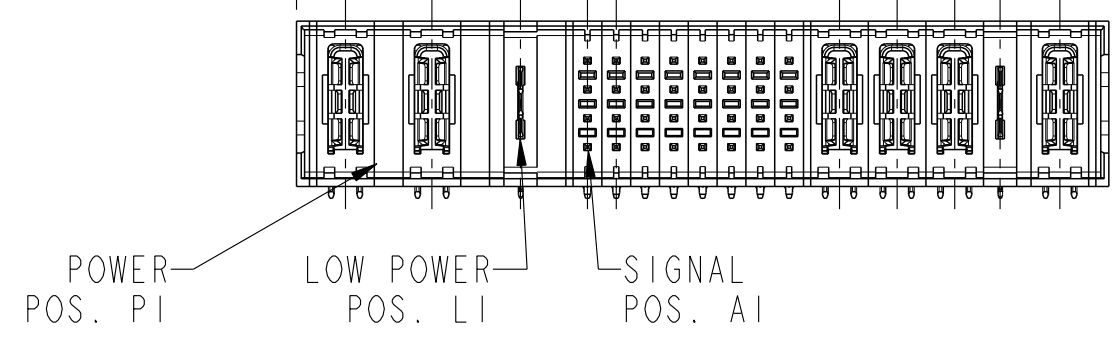
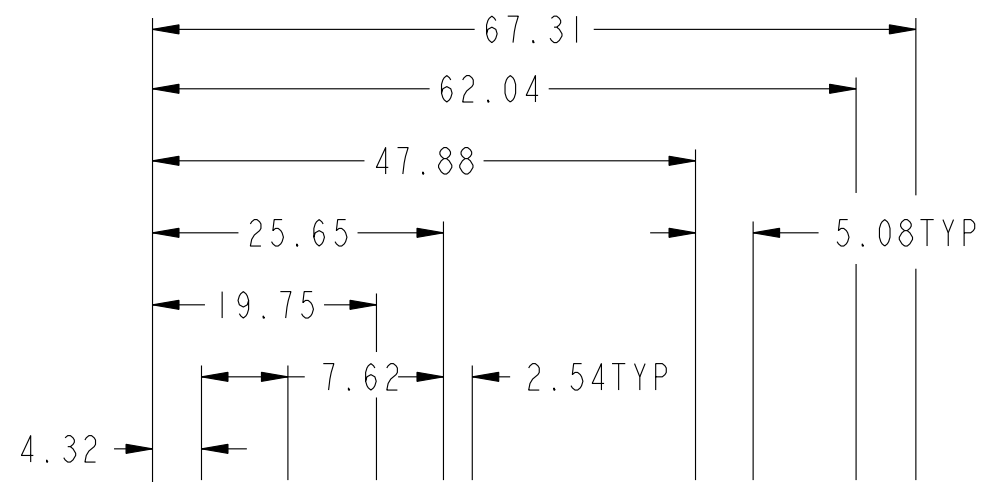
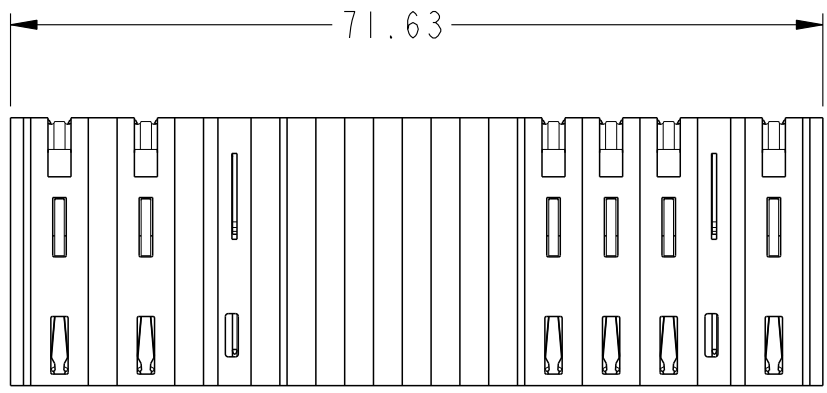


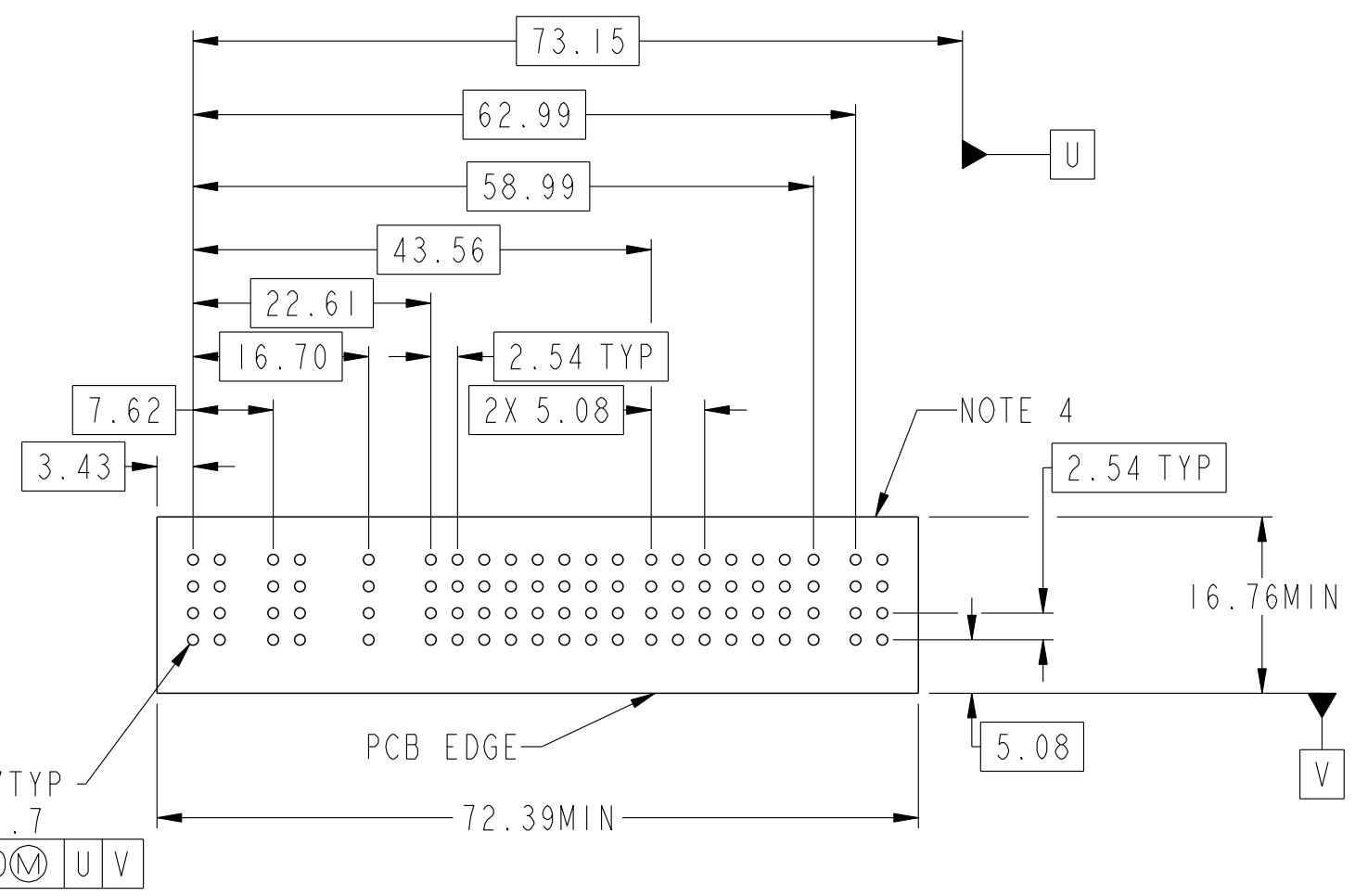
PRODUCT NUMBER SEE SHEET 2



Copyright FCI.

spec ref	*	dr	Peng-Bing Fu	2012/11/01	projection	MM	size	A3	scale	3:2	
tolerance std	ASME Y14.5	eng	Zhen-Hua Liu	2015/10/15			ecn no	ELX-DG-22145-1			
TOLERANCES UNLESS OTHERWISE SPECIFIED		chr	Fancy Zhang	2015/10/16			product family	PwrBlade+	rel level	Released	
surface	<input checked="" type="checkbox"/> linear <input type="checkbox"/> angular	appr	Pei-Ming Zheng	2015/10/16			title	2ACP+1LP+32S+3HDP+1LP+1HDP		rev	C
ASME Y14.5	0.X ±0.5 0.XX ±0.25 0.XXX ±0.10	www.fci.com		cat. no.	Product - Customer Drw		dwg no	10106263-6208001		sheet 1 of 3	
	0° ±2°				PDS: Rev :C		STATUS:Released		Printed: Oct 19, 2015		

PRODUCT NO.	ROWS	HP		LP	SIGNAL								HP		LP	HP																						
		E1	P1	P2	LP1	1	2	3	4	5	6	7	8	P4	P5	P6	LP2	P7	E2																			
10106263-620800ILF	D C B A	HE	HE	LS	SD	SD	SD	SD	SD	SD	SD	SD	SC	SC	SC	SC	SC	SC	SC	SB	SB	SB	SB	SB	SB	SB	SA	SA	SA	SA	SA	SA	SA	HE	HE	HE	LS	HE



CODE	DESCRIPTION
HE	STD HIGH POWER CONTACT (3.05)
LS	STD LOW POWER CONTACT (3.05)
SA	STD SIGNAL CONTACT, ROW A (3.05)
SB	STD SIGNAL CONTACT, ROW B (3.05)
SC	STD SIGNAL CONTACT, ROW C (3.05)
SD	STD SIGNAL CONTACT, ROW D (3.05)

dr	Peng-Bing Fu	2012/11/01	projection	MM	size	A3	scale	3:2	
eng	Zhen-Hua Liu	2015/10/15			ecn no	ELX-DG-22145-1			
chr	Fancy Zhang	2015/10/16	product family	PwrBlade+	rel level	Released			
appr	Pei-Ming Zheng	2015/10/16			title	2ACP+1LP+32S+3HDP+1LP+1HDP		dwg no	10106263-6208001
www.fci.com			cat. no.	Product - Customer Drw			sheet 2 of 3		



Copyright FCI.

NOTES:

- 1) "FCI", PART NUMBER AND DATE CODE TO BE MARKED ON THIS SURFACE.
THE MARK CAN BE OMITTED IF THERE IS NOT ENOUGH SPACE ON THIS SURFACE.
- 2) MATERIALS:
-HOUSING - GLASS FILLED WITH HIGH TEMP THERMOPLASTIC, UL94V-0.
-SIGNAL CONTACT - COPPER ALLOY.
-POWER CONTACT - HIGH CONDUCTIVITY COPPER ALLOY.
- 3) PLATING SPECIFICATION : 10116351
- 4) DENOTES CONNECTOR KEEP OUT ZONE.
- 5) DATUM AND BASIC DIMENIONS WERE ESTABLISHED BY CUSTOMER.
- 6) ALL HOLE DIAMETERS ARE FINISHED HOLE SIZES.
- 7) 1.15±0.025MM DRILLED HOLE PLATED WITH 0.00762MM MIN Sn
OVER 0.0254-0.0762MM Cu PLATING TO ACHIEVE A 1.02±0.07MM HOLE.
- 8) PRODUCT SPECIFICATION : GS-12-658.
APPLICATION SPECIFICATION : GS-20-141.
PRODUCT PACKAGE SPECIFICATION : GS-14-1502.



Copyright FCI.

dr	Peng-Bing Fu	2012/11/01	projection 	MM 	size	A3	scale	3:2			
eng	Zhen-Hua Liu	2015/10/15			ec n no	ELX-DG-22145-1					
chr	Fancy Zhang	2015/10/16			product family	PwrBlade+	rel level	Released			
appr	Pei-Ming Zheng	2015/10/16	www.fci.com		title	2ACP+1LP+32S+3HDP+1LP+1HDP RA PF HEADER		cat. no.	10106263-6208001	rev	C
					Product - Customer Drw			sheet 3 of 3			



Компания «ЭлектроПласт» предлагает заключение долгосрочных отношений при поставках импортных электронных компонентов на взаимовыгодных условиях!

Наши преимущества:

- Оперативные поставки широкого спектра электронных компонентов отечественного и импортного производства напрямую от производителей и с крупнейших мировых складов;
- Поставка более 17-ти миллионов наименований электронных компонентов;
- Поставка сложных, дефицитных, либо снятых с производства позиций;
- Оперативные сроки поставки под заказ (от 5 рабочих дней);
- Экспресс доставка в любую точку России;
- Техническая поддержка проекта, помощь в подборе аналогов, поставка прототипов;
- Система менеджмента качества сертифицирована по Международному стандарту ISO 9001;
- Лицензия ФСБ на осуществление работ с использованием сведений, составляющих государственную тайну;
- Поставка специализированных компонентов (Xilinx, Altera, Analog Devices, Intersil, Interpoint, Microsemi, Aeroflex, Peregrine, Syfer, Eurofarad, Texas Instrument, Miteq, Cobham, E2V, MA-COM, Hittite, Mini-Circuits, General Dynamics и др.);

Помимо этого, одним из направлений компании «ЭлектроПласт» является направление «Источники питания». Мы предлагаем Вам помощь Конструкторского отдела:

- Подбор оптимального решения, техническое обоснование при выборе компонента;
- Подбор аналогов;
- Консультации по применению компонента;
- Поставка образцов и прототипов;
- Техническая поддержка проекта;
- Защита от снятия компонента с производства.



Как с нами связаться

Телефон: 8 (812) 309 58 32 (многоканальный)

Факс: 8 (812) 320-02-42

Электронная почта: org@eplast1.ru

Адрес: 198099, г. Санкт-Петербург, ул. Калинина, дом 2, корпус 4, литера А.