

PART
NAME

CABLE RING

PART
No.

CM-1220

MATERIAL: 14 GA. STEEL

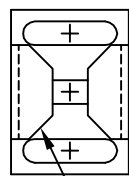
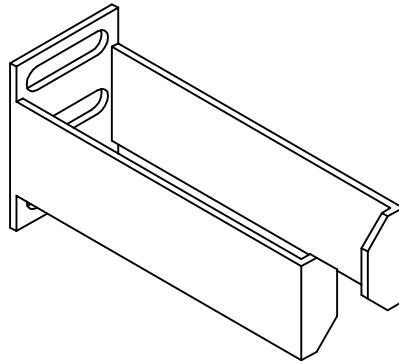
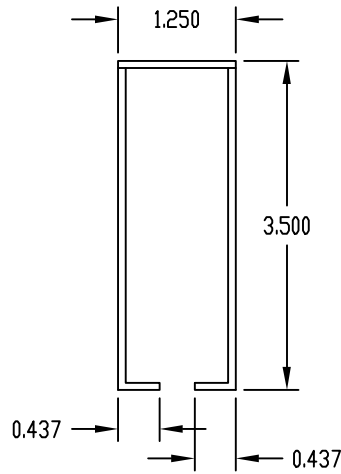
FINISH: SMOOTH BLACK

SUPPLIED WITH:

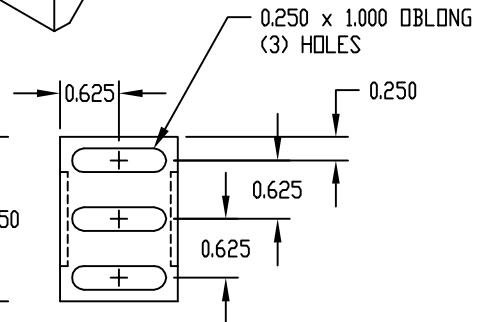
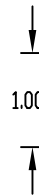
QTY. (2) #10-32 x 5/8 LG. SCREWS

QTY. (2) #12-24 x 1/2 LG. SCREWS

QTY. (2) #12-24 HEX NUTS



0.250 x 0.250 CHAMFER
(4) PLACES



PART
NAME

CABLE RING

PART
No.

CM-1221

MATERIAL: 14 GA. STEEL

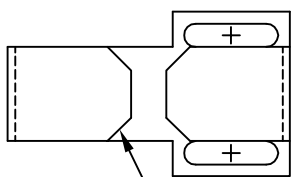
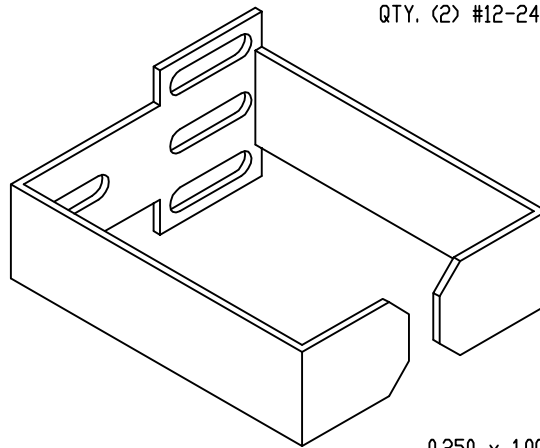
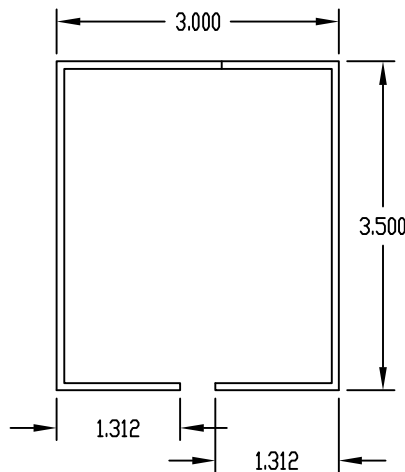
FINISH: SMOOTH BLACK

SUPPLIED WITH:

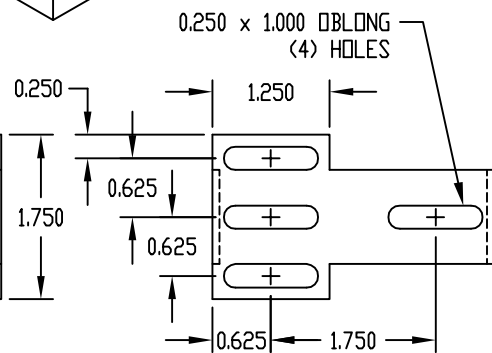
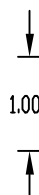
QTY. (2) #10-32 x 5/8 LG. SCREWS

QTY. (2) #12-24 x 1/2 LG. SCREWS

QTY. (2) #12-24 HEX NUTS



0.250 x 0.250 CHAMFER
(4) PLACES





Компания «ЭлектроПласт» предлагает заключение долгосрочных отношений при поставках импортных электронных компонентов на взаимовыгодных условиях!

Наши преимущества:

- Оперативные поставки широкого спектра электронных компонентов отечественного и импортного производства напрямую от производителей и с крупнейших мировых складов;
- Поставка более 17-ти миллионов наименований электронных компонентов;
- Поставка сложных, дефицитных, либо снятых с производства позиций;
- Оперативные сроки поставки под заказ (от 5 рабочих дней);
- Экспресс доставка в любую точку России;
- Техническая поддержка проекта, помощь в подборе аналогов, поставка прототипов;
- Система менеджмента качества сертифицирована по Международному стандарту ISO 9001;
- Лицензия ФСБ на осуществление работ с использованием сведений, составляющих государственную тайну;
- Поставка специализированных компонентов (Xilinx, Altera, Analog Devices, Intersil, Interpoint, Microsemi, Aeroflex, Peregrine, Syfer, Eurofarad, Texas Instrument, Miteq, Cobham, E2V, MA-COM, Hittite, Mini-Circuits, General Dynamics и др.);

Помимо этого, одним из направлений компании «ЭлектроПласт» является направление «Источники питания». Мы предлагаем Вам помощь Конструкторского отдела:

- Подбор оптимального решения, техническое обоснование при выборе компонента;
- Подбор аналогов;
- Консультации по применению компонента;
- Поставка образцов и прототипов;
- Техническая поддержка проекта;
- Защита от снятия компонента с производства.



Как с нами связаться

Телефон: 8 (812) 309 58 32 (многоканальный)

Факс: 8 (812) 320-02-42

Электронная почта: org@eplast1.ru

Адрес: 198099, г. Санкт-Петербург, ул. Калинина, дом 2, корпус 4, литера А.