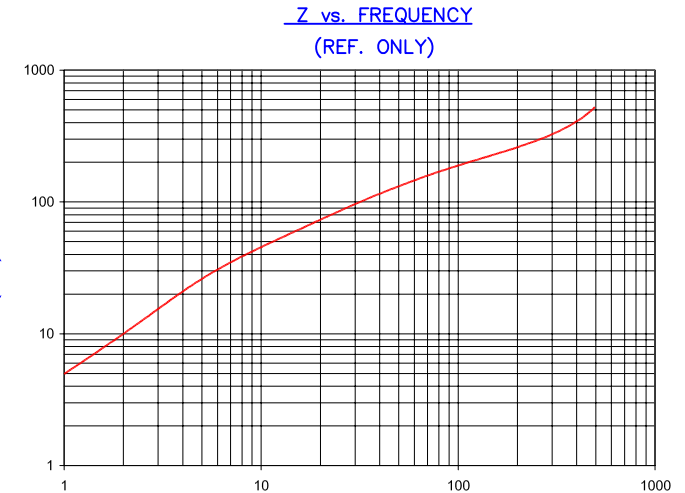


IMPEDANCE (Z)			
Frequency	25 MHz	100 MHz	300 MHz
Nominal (REF)	75 Ω	170 Ω	320 Ω
Minimum	- Ω	136 Ω	- Ω

FERRITE CORE DIMENSIONS:

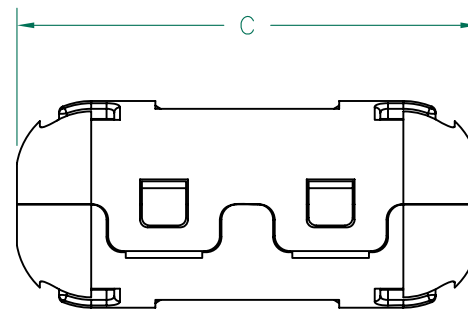
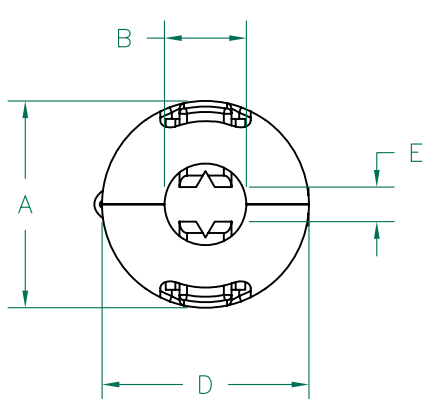
A	9.96 [.392]	+	0.15 [.006]
B	4.88 [.192]	+	0.13 [.005]
C	20.50 [.807]	+	0.25 [.010]
D	4.14 [.163]	+	0.13 [.005]

UNCONTROLLED DOCUMENT



FREQUENCY (MHz)

AGILENT E4991A Impedance/Material Analyzer
HP 16092A-Test Fixture REF 3219



NOTES:

1. ASSEMBLED PART #: 28A0392-0A2
2. CASE COLOR: BLACK
3. CASE FLAMMABILITY RATING: UL94 V-2.
4. CASE MATERIAL: Halogen Free Nylon

CASE DIMENSIONS:

A	13.72 [.540]	+	1.00 [.039]
B	5.44 [.214]	+	1.00 [.039]
C	30.56 [1.203]	+	1.00 [.039]
D	13.72 [.540]	+	1.00 [.039]
E	2.29 [.090]	+	1.00 [.039]

DIMENSIONS ARE IN mm [INCHES].				This print is the property of Laird Tech. and is loaned in confidence subject to return upon request and with the understanding that no copies shall be made without the written consent of Laird Tech. All rights to design or invention are reserved.							
K	UPDATED TOLERANCE	02/24/11	Jcai					PROJECT/PART NUMBER: 28A0392-0A2 DATE: 02/24/11 CAD # 28A0392-0A2-K		REV: K SCALE: NTS TOOL # -	
J	UPDATED NOTE 3	09/15/10	JUN	PART TYPE: FERRITE SNAP ON DRAWN BY: JRK							
H	UPDATE LOGO ADD NOTES 3&4	01/26/09	JRK								
G	UPDATE 100MHz MINIMUM VALUE	06/26/07	TMB								
F	UPDATE COMPANY LOGO	04/17/07	TMB								
E	ADD DIMENSION E TO CASE CALLOUT	02/05/07	TMB			MATERIAL: NiZn Ferrite					
D	CHANGE CASE TOLERANCES TO REF REMOVE CORE & CASE REF REVISE NOTES	07/27/06	TMB								
C	UPDATE CORE AND CASE DESIGN REVISE NOTES	09/23/05	TMB								
REV	DESCRIPTION	DATE	INT								



Компания «ЭлектроПласт» предлагает заключение долгосрочных отношений при поставках импортных электронных компонентов на взаимовыгодных условиях!

Наши преимущества:

- Оперативные поставки широкого спектра электронных компонентов отечественного и импортного производства напрямую от производителей и с крупнейших мировых складов;
- Поставка более 17-ти миллионов наименований электронных компонентов;
- Поставка сложных, дефицитных, либо снятых с производства позиций;
- Оперативные сроки поставки под заказ (от 5 рабочих дней);
- Экспресс доставка в любую точку России;
- Техническая поддержка проекта, помощь в подборе аналогов, поставка прототипов;
- Система менеджмента качества сертифицирована по Международному стандарту ISO 9001;
- Лицензия ФСБ на осуществление работ с использованием сведений, составляющих государственную тайну;
- Поставка специализированных компонентов (Xilinx, Altera, Analog Devices, Intersil, Interpoint, Microsemi, Aeroflex, Peregrine, Syfer, Eurofarad, Texas Instrument, Miteq, Cobham, E2V, MA-COM, Hittite, Mini-Circuits, General Dynamics и др.);

Помимо этого, одним из направлений компании «ЭлектроПласт» является направление «Источники питания». Мы предлагаем Вам помощь Конструкторского отдела:

- Подбор оптимального решения, техническое обоснование при выборе компонента;
- Подбор аналогов;
- Консультации по применению компонента;
- Поставка образцов и прототипов;
- Техническая поддержка проекта;
- Защита от снятия компонента с производства.



Как с нами связаться

Телефон: 8 (812) 309 58 32 (многоканальный)

Факс: 8 (812) 320-02-42

Электронная почта: org@eplast1.ru

Адрес: 198099, г. Санкт-Петербург, ул. Калинина, дом 2, корпус 4, литера А.