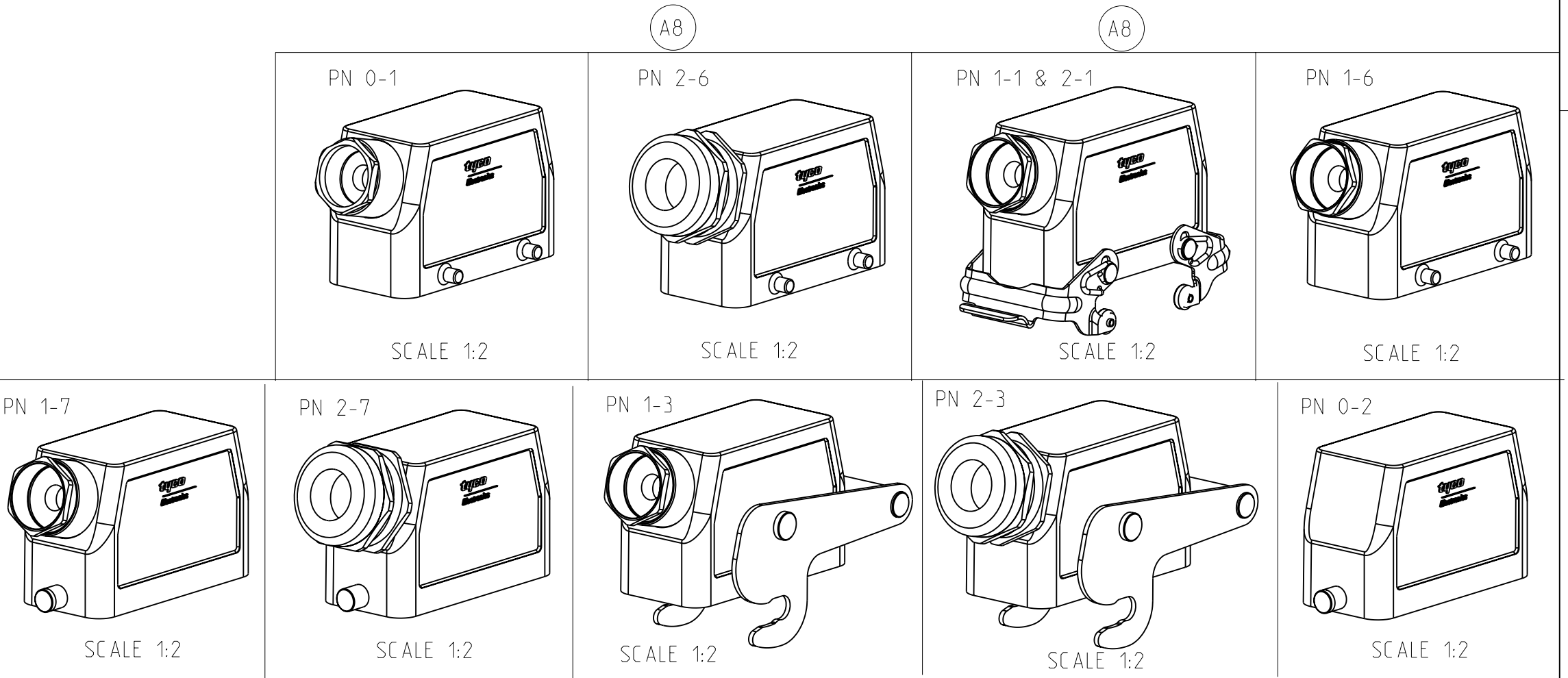


LOC		DIST		REVISONS		
A	I	P	LTR	DATE	OWN	APVD
		AB	ECR-10-022250	27.10.2010	SR	AR

- NOTES
- Material: Housing: aluminium diecasting alloy
Seals: Neoprene: Viton
 - Surface:- -Powder varnish grey
-Aluminium oxide-Varnish black/ White/ Yellow
 - Vannish on the inside not necessary
 - Packaging
Packaging quantity 5 piece in a box
 - Special packaging quantity 50 pieces in kanban-box
 - 6** OBSOLETE PARTS: OBSOLETE CIS STREAMLINING PER D.RENAUD/D.SINISI



	1	1	1	1	1	1	1	1	1	1	1	1	1	1	1	1	1	1	1	1	1	1	1
	1	1	1	1	1	1	1	1	1	1	1	1	1	1	1	1	1	1	1	1	1	1	1

ORDERING TEXT

0-20-12	31-32-71	7-2-11	1-12-6	1-6	DESCRIPTION	MATERIAL	SURFACE	COLOR	ITEM NO	NOTES
HB.16.ST-GR	HB.16.STS.1.21-V-S0	HB.16.44-Z.16.STS-ZB.1.21	HB-Z.16.STS-ZB.1.21	HB-K.16.STS-GR.1.21	HB.16.STS-GR.1.21	HB-K.16.STS-VS.1.21	HB.16.STS-VS.1.21	HB-K.16.STS.1.21	HB.16.STS.1.21	

DIMENSIONS:	TOLERANCES UNLESS OTHERWISE SPECIFIED:	DWN	Schneider	30.11.1998		
mm	0.1mm	CHK	Schweiger	30.11.1998		
MATERIAL	FINISH	APVD				

NAME	Tyco Electronics	
NAME	Hood.HB.16	
PRODUCT SPEC	SIZE	CAGE CODE
APPLICATION SPEC	A1	00779
WEIGHT	DRAWING NO	
CUSTOMER DRAW ING	C=1102289	
SCALE	SHEET	OF
1:1	1	1
	REV	A8



Компания «ЭлектроПласт» предлагает заключение долгосрочных отношений при поставках импортных электронных компонентов на взаимовыгодных условиях!

Наши преимущества:

- Оперативные поставки широкого спектра электронных компонентов отечественного и импортного производства напрямую от производителей и с крупнейших мировых складов;
- Поставка более 17-ти миллионов наименований электронных компонентов;
- Поставка сложных, дефицитных, либо снятых с производства позиций;
- Оперативные сроки поставки под заказ (от 5 рабочих дней);
- Экспресс доставка в любую точку России;
- Техническая поддержка проекта, помощь в подборе аналогов, поставка прототипов;
- Система менеджмента качества сертифицирована по Международному стандарту ISO 9001;
- Лицензия ФСБ на осуществление работ с использованием сведений, составляющих государственную тайну;
- Поставка специализированных компонентов (Xilinx, Altera, Analog Devices, Intersil, Interpoint, Microsemi, Aeroflex, Peregrine, Syfer, Eurofarad, Texas Instrument, Miteq, Cobham, E2V, MA-COM, Hittite, Mini-Circuits, General Dynamics и др.);

Помимо этого, одним из направлений компании «ЭлектроПласт» является направление «Источники питания». Мы предлагаем Вам помощь Конструкторского отдела:

- Подбор оптимального решения, техническое обоснование при выборе компонента;
- Подбор аналогов;
- Консультации по применению компонента;
- Поставка образцов и прототипов;
- Техническая поддержка проекта;
- Защита от снятия компонента с производства.



Как с нами связаться

Телефон: 8 (812) 309 58 32 (многоканальный)

Факс: 8 (812) 320-02-42

Электронная почта: org@eplast1.ru

Адрес: 198099, г. Санкт-Петербург, ул. Калинина, дом 2, корпус 4, литера А.