

MICRO SWITCH

A DIVISION OF HONEYWELL-ROBERTS COMPANY
FREDERICK, MARYLAND

FED. MFR. CODE 91929

SWITCH-BASIC

CATALOG LISTING

YA-3R64-A2

YA-3R64-A2

PAGE 1 OF 1

REPLACES

RELEASE NO. SR 7086

M

DRAWING NUMBER

ISSUE 6

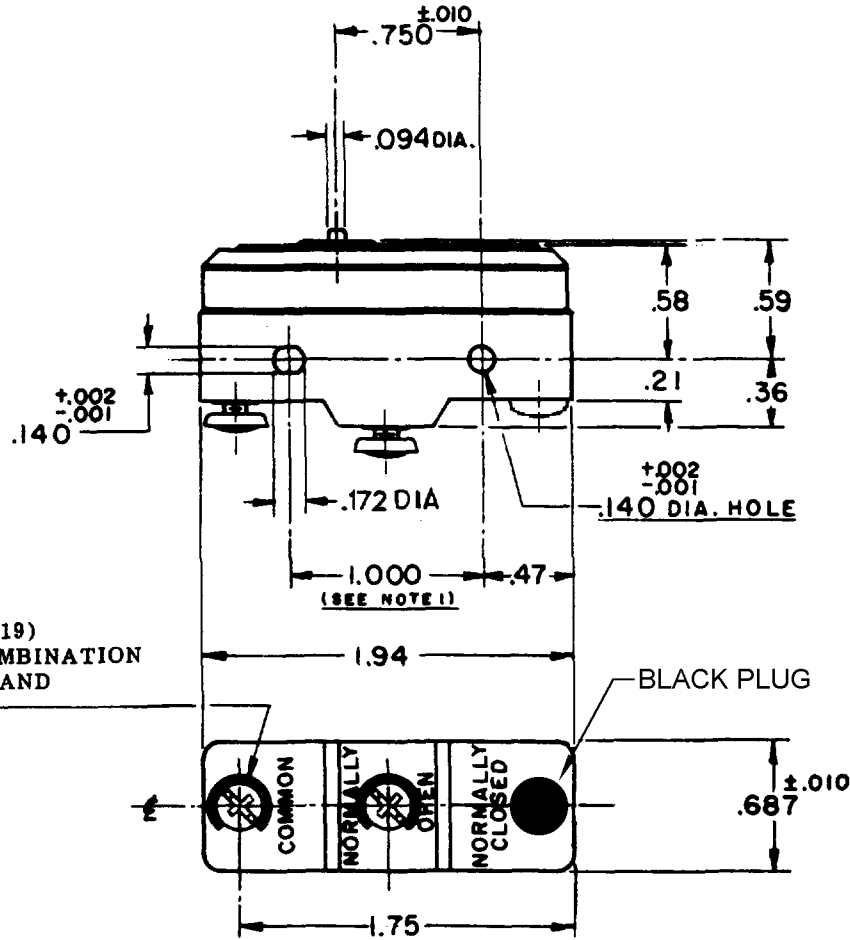
CHECK CWR 1 Nov 57

REVISIONS

A	C034308	
K	P	
	NOV 72	
B	CO-73287-J	
	JAL	
	22 NOV 93	
C	CO-77588	
	KDR	
	29 MAR 94	
D	C093346	
	DLT	
	27 AUG 98	
E	0000683	
	CSL	
	2 JUL 03	

CHECK CNT 31 Oct 57

CHECK GCH 4 Nov 57



2X 6-32 UNC X (.219)
BINDING HEAD COMBINATION
TERMINAL SCREW AND
CUPWASHER

BLACK PLUG

NOTE

1- MOUNTING HOLES WILL ACCEPT PINS OR SCREWS
OF .139 MAX. DIA. ON 1.000±.002 CENTERS.

THIS DRAWING COVERS A PROPRIETARY ITEM AND IS THE PROPERTY OF MICRO SWITCH, A DIVISION OF HONEYWELL. THIS DRAWING IS NOT TO BE COPIED OR USED WITHOUT THE APPROVAL OF MICRO SWITCH.

CHARACTERISTICS

OPERATING FORCE-----30 OZ. MAX.
DIFFERENTIAL FORCE-----12-16 OZ.
RELEASE FORCE-----10 OZ. MIN.

OVERTRAVEL-----010 MIN.

ELECTRICAL DATA

CONTACT ARRANGEMENT
S. P. N. O.

L23

UNDERWRITERS' LAB. INC. LISTED RATING
20A - 125, 250 OR 480 VAC
10A - 125 VAC "L"
1HP - 125 VAC, 2HP - 250 VAC
1/2A - 125 VDC, 1/4A - 250 VDC

L288
L299
L308



20(3)A 250V ~ T85 5E4

SCALE FULL

DO NOT SCALE PRINT

UNLESS OTHERWISE SPECIFIED
DIMENSIONS ARE IN INCHES
TOLERANCES ARE:
ONE PLACE (.0) ±.030
TWO PLACE (.00) ±.015
THREE PLACE (.000) ±.005
ANGLES ±

WEIGHT .063 LB.

RASTER

DRAWN

74-86

K.L.B. 30 OCT. 57



Компания «ЭлектроПласт» предлагает заключение долгосрочных отношений при поставках импортных электронных компонентов на взаимовыгодных условиях!

Наши преимущества:

- Оперативные поставки широкого спектра электронных компонентов отечественного и импортного производства напрямую от производителей и с крупнейших мировых складов;
- Поставка более 17-ти миллионов наименований электронных компонентов;
- Поставка сложных, дефицитных, либо снятых с производства позиций;
- Оперативные сроки поставки под заказ (от 5 рабочих дней);
- Экспресс доставка в любую точку России;
- Техническая поддержка проекта, помощь в подборе аналогов, поставка прототипов;
- Система менеджмента качества сертифицирована по Международному стандарту ISO 9001;
- Лицензия ФСБ на осуществление работ с использованием сведений, составляющих государственную тайну;
- Поставка специализированных компонентов (Xilinx, Altera, Analog Devices, Intersil, Interpoint, Microsemi, Aeroflex, Peregrine, Syfer, Eurofarad, Texas Instrument, Miteq, Cobham, E2V, MA-COM, Hittite, Mini-Circuits, General Dynamics и др.);

Помимо этого, одним из направлений компании «ЭлектроПласт» является направление «Источники питания». Мы предлагаем Вам помощь Конструкторского отдела:

- Подбор оптимального решения, техническое обоснование при выборе компонента;
- Подбор аналогов;
- Консультации по применению компонента;
- Поставка образцов и прототипов;
- Техническая поддержка проекта;
- Защита от снятия компонента с производства.



Как с нами связаться

Телефон: 8 (812) 309 58 32 (многоканальный)

Факс: 8 (812) 320-02-42

Электронная почта: org@eplast1.ru

Адрес: 198099, г. Санкт-Петербург, ул. Калинина, дом 2, корпус 4, литера А.