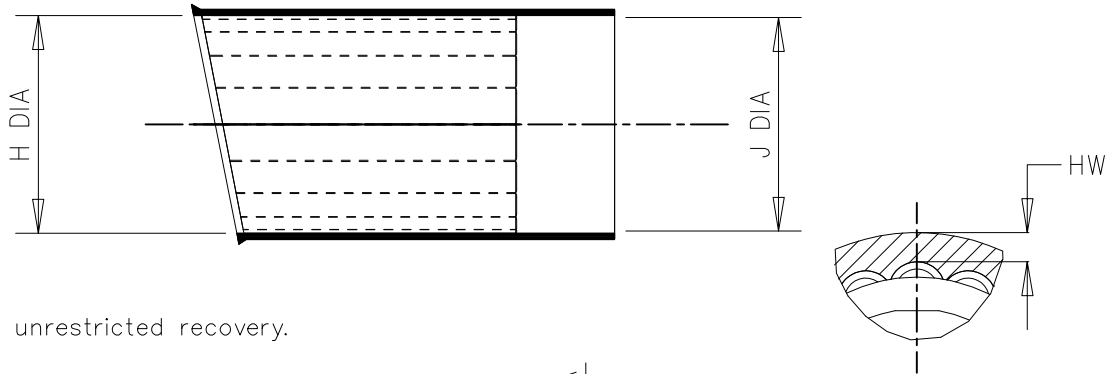


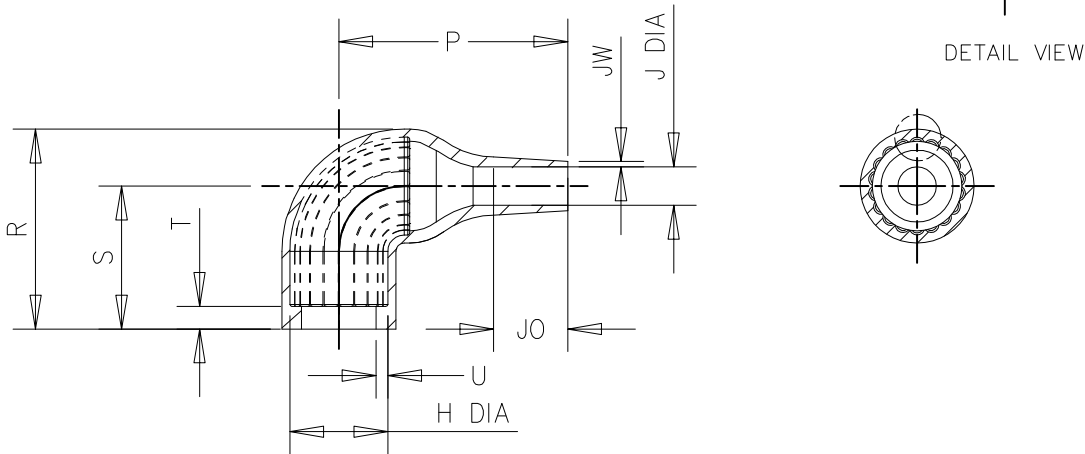
REVISIONS

| P | LTR | DESCRIPTION | DATE | DWN | APVD |
|---|-----|---------------|-----------|-----|------|
| A | | ECO-17-009760 | 04JUL2017 | PV | AP |

a) Part as supplied.



b) Part after unrestricted recovery.



| Part No. | H | | J | | P | R | S | T | U | JO | HW | JW |
|---------------|--------------|----------------|--------------|---------------|---------------|--------------|--------------|--------------|--------------|----------------|--------------|--------------|
| | Min a | Max b | Min a | Max b | ±10% b | ±10% b | ±10% b | ±10% b | ±10% b | ±10% b | ±20% b | ±20% b |
| 222K121-25L-0 | 24 [.94] | 10.4 [.41] | 24 [.94] | 5.6 [.22] | 25 [.98] | 25 [.98] | 19 [.75] | 3.0 [.12] | 1.0 [.04] | 8.5 [.33] | 1.3 [.05] | 0.5 [.02] |
| 222K132-25L-0 | 30 [1.18] | 14.2 [.56] | 30 [1.18] | 5.9 [.23] | 32 [1.26] | 27 [1.06] | 20 [.79] | 3.0 [.12] | 1.0 [.04] | 8.5 [.33] | 1.3 [.05] | 0.8 [.03] |
| 222K142-25L-0 | 31 [1.22] | 18.0 [.71] | 31 [1.22] | 7.1 [.28] | 39 [1.54] | 31 [1.22] | 21 [.83] | 3.0 [.12] | 1.0 [.04] | 15.0 [.59] | 1.2 [.04] | 1.0 [.04] |
| 222K152-25L-0 | 36 [1.42] | 22.4 [.88] | 36 [1.42] | 8.4 [.33] | 46 [1.81] | 38 [1.50] | 26 [1.02] | 3.0 [.12] | 1.0 [.04] | 16.0 [.63] | 1.5 [.06] | 1.0 [.04] |
| 222K163-25L-0 | 43 [1.69] | 28.2 [1.11] | 43 [1.69] | 9.9 [.39] | 55 [2.17] | 45 [1.77] | 30 [1.18] | 3.0 [.12] | 1.7 [.07] | 17.5 [.69] | 2.0 [.08] | 1.0 [.04] |
| 222K174-25L-0 | 60 [2.36] | 35.1 [1.38] | 60 [2.36] | 15.7 [.62] | 80 [3.15] | 54 [2.13] | 35 [1.38] | 3.0 [.12] | 1.7 [.07] | 32.0 [1.26] | 2.3 [.09] | 1.5 [.06] |
| 222K185-25L-0 | 66 [2.60] | 44.5 [1.75] | 66 [2.60] | 16.8 [.66] | 108 [4.25] | 68 [2.68] | 42 [1.65] | 3.0 [.12] | 2.0 [.08] | 48.0 [1.89] | 1.8 [.07] | 2.0 [.08] |

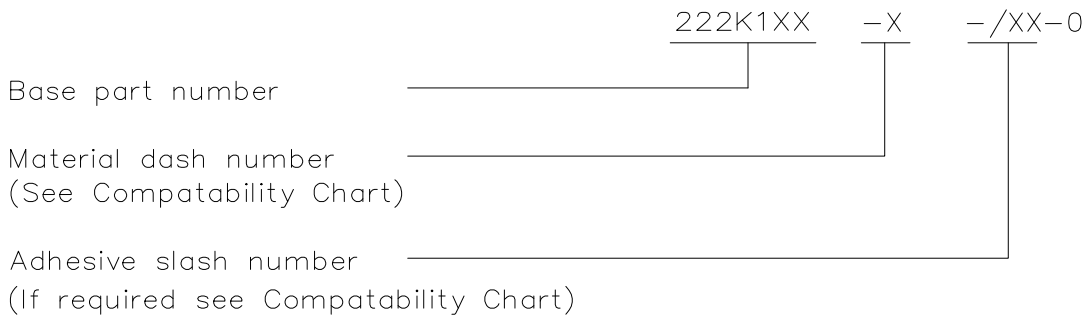
THIS DRAWING IS UNPUBLISHED.
 ALL RIGHTS RESERVED.
 COPYRIGHT 2017 TE Connectivity

| | | | | | | | |
|--|------------------|-----------|------------------|-----------|-----------------|---------------|--------------------------|
| DIMENSIONS: mm [INCHES] | DWN P. VU | 04JUL2017 | MATERIAL | -25L | FINISH | - | |
| | CHK N. NAGAR | 04JUL2017 | TE Connectivity | | | | |
| TOLERANCES UNLESS OTHERWISE SPECIFIED: | APVD A. POOLE | 04JUL2017 | | | | | |
| 0 PLC ± - | PRODUCT SPEC | - | NAME | | | | BOOT, 90 DEGREE WITH LIP |
| 1 PLC ± - | APPLICATION SPEC | - | SIZE | CAGE CODE | DRAWING NO | RESTRICTED TO | |
| 2 PLC ± - | - | - | A4 | 00779 | C-222K1XX-25L-0 | - | |
| 3 PLC ± - | WEIGHT | - | CUSTOMER DRAWING | | | | SCALE DNS |
| 4 PLC ± - | - | - | SHEET 1 OF 2 | | | | REV A |
| ANGLES ± - | - | - | SHEET 1 OF 2 | | | | REV A |

| REVISIONS | | | | |
|-----------|-----|-------------|------|------|
| P | LTR | DESCRIPTION | DATE | APVD |
| - | - | SEE SHEET 1 | - | - |

| COMPATIBILITY CHART | | | |
|---------------------|--|----------|-------------------|
| Material Dash No. | Material Description | SPEC No. | Coating Slash No. |
| -25L | LIGHT WEIGHT POLYMER, FLUID RESISTANT | RW-3040 | /225 |

ORDERING INFORMATION



NOTES

- As supplied dimensions are for parts without adhesive, when an adhesive layer is added entry diameters will reduce by 1.5mm Max.
- Parts will have a bump or depression on the inner surface at the material injection point.
- Dimensions appearing in table are as follows -
 - a - As supplied
 - b - After unrestricted Recovery

RELEASED FOR PUBLICATION

ALL RIGHTS RESERVED.

© COPYRIGHT 2017 TE Connectivity

| | | | | | | | | | | |
|--|------------------|-------------------------------------|--|-----------------|--------------------|-----|-------|--------|-----|---|
| DIMENSIONS: mm [INCHES] | DWN P. VU | 04JUL2017 | MATERIAL -25L | FINISH - | | | | | | |
| | CHK N. NAGAR | 04JUL2017 | TE Connectivity | | | | | | | |
| TOLERANCES UNLESS OTHERWISE SPECIFIED: | APVD A. POOLE | 04JUL2017 | | | | | | | | |
| 0 PLC ± - | PRODUCT SPEC | NAME BOOT, 90 DEGREE WITH LIP | | | | | | | | |
| 1 PLC ± - | --- | | | | | | | | | |
| 2 PLC ± - | APPLICATION SPEC | SIZE | CAGE CODE | DRAWING NO | RESTRICTED TO - | | | | | |
| 3 PLC ± - | --- | A4 | 00779 | C-222K1XX-25L-0 | | | | | | |
| 4 PLC ± - | WEIGHT | CUSTOMER DRAWING | | | SCALE | DNS | SHEET | 2 OF 2 | REV | A |
| ANGLES ± - | | | | | | | | | | |



Компания «ЭлектроПласт» предлагает заключение долгосрочных отношений при поставках импортных электронных компонентов на взаимовыгодных условиях!

Наши преимущества:

- Оперативные поставки широкого спектра электронных компонентов отечественного и импортного производства напрямую от производителей и с крупнейших мировых складов;
- Поставка более 17-ти миллионов наименований электронных компонентов;
- Поставка сложных, дефицитных, либо снятых с производства позиций;
- Оперативные сроки поставки под заказ (от 5 рабочих дней);
- Экспресс доставка в любую точку России;
- Техническая поддержка проекта, помощь в подборе аналогов, поставка прототипов;
- Система менеджмента качества сертифицирована по Международному стандарту ISO 9001;
- Лицензия ФСБ на осуществление работ с использованием сведений, составляющих государственную тайну;
- Поставка специализированных компонентов (Xilinx, Altera, Analog Devices, Intersil, Interpoint, Microsemi, Aeroflex, Peregrine, Syfer, Eurofarad, Texas Instrument, Miteq, Cobham, E2V, MA-COM, Hittite, Mini-Circuits, General Dynamics и др.);

Помимо этого, одним из направлений компании «ЭлектроПласт» является направление «Источники питания». Мы предлагаем Вам помощь Конструкторского отдела:

- Подбор оптимального решения, техническое обоснование при выборе компонента;
- Подбор аналогов;
- Консультации по применению компонента;
- Поставка образцов и прототипов;
- Техническая поддержка проекта;
- Защита от снятия компонента с производства.



Как с нами связаться

Телефон: 8 (812) 309 58 32 (многоканальный)

Факс: 8 (812) 320-02-42

Электронная почта: org@eplast1.ru

Адрес: 198099, г. Санкт-Петербург, ул. Калинина, дом 2, корпус 4, литера А.