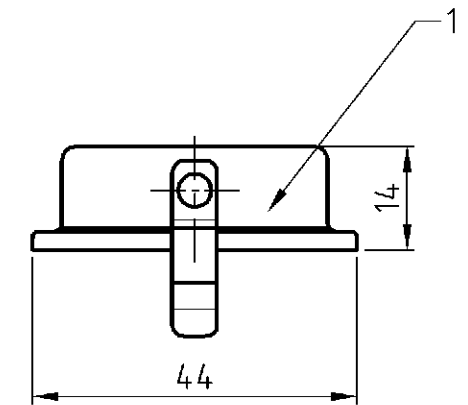
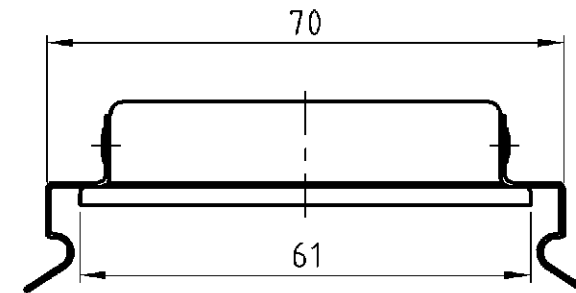
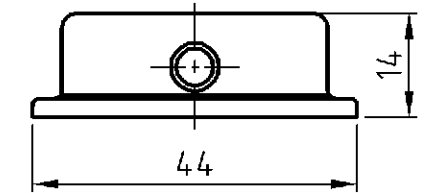
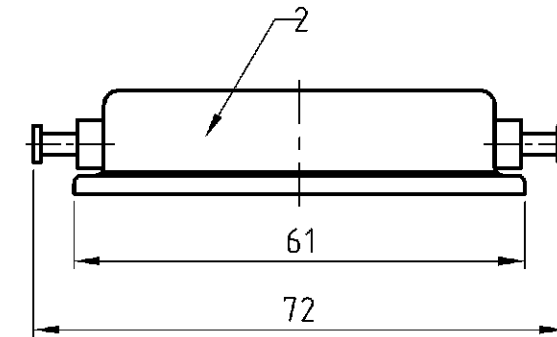
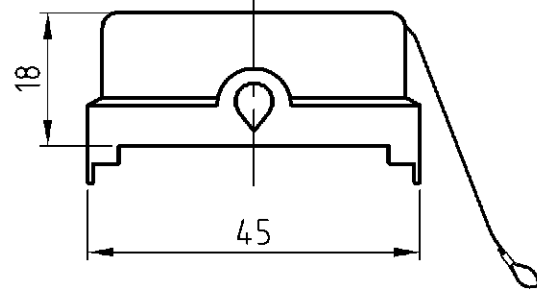
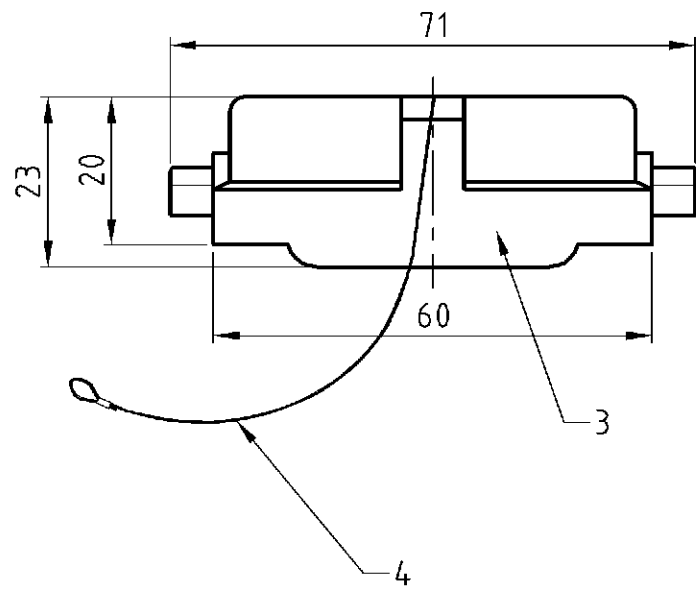


THIS DRAWING IS UNPUBLISHED.  
 VERTRAULICHE UNVEROEFFENTLICHTE ZEICHNUNG  
 RELEASED FOR PUBLICATION  
 FREI FUER VEROEFFENTLICHUNG  
 BY AMP INCORPORATED. ALL RIGHTS RESERVED.  
 ALLE RECHTE VORBEHALTEN

,1997

MATED WITH:  
 PASSEND ZU:  
 Bg3

LOC	DIST	REVISIONS ÄNDERUNGEN			DATE	DWN	APVD
A1	-	P	LTR	DESCRIPTION BESCHREIBUNG			
PROJEKT NR:		A1		neu gezeichnet/new drawn	17.05.04	SR	SM
				EGD0-0603-04			



ITEM NO.	POS.	DESCRIPTION / BENENNUNG	MATERIAL	SURFACE/OBERFLÄCHE	COLOR/FARBE	ITEM NO. POS.	REMARKS / BEMERKUNGEN
1		Fangsnur L=200 mm/attachment string	Kunststoff/pastic		schwarz/black	4	
1		Schuzkappe/protecting cover	Kunststoff/pastic		schwarz/black	3	
	1	Schuzkappe/protecting cover	Metall/metal		dunkelgrau/dark grey	2	
	1	Schuzkappe/protecting cover	Metall/metal		dunkelgrau/dark grey	1	

HB.6.SKP HB.6.SKB HB.6.SKF	ORDERING TEXT/BESTELLTEXT	THIS DRAWING IS A CONTROLLED DOCUMENT FOR AMP INCORPORATED. IT IS SUBJECT TO CHANGE AND THE CONTROLLING ENGINEERING ORGANIZATION SHOULD BE CONTACTED FOR THE LATEST REVISION. DIESES ZEICHNUNGSdokUMENT WIRD DURCH AMP INCORPORATED KONTROLLIERT. ÄNDERUNGEN, DIE DEM TECHNISCHEN FORTSCHRITT DIENEN, SIND VORBEHALTEN. DEN JEWEL'S LETZTQUELTIGEN ÄNDERUNGSSTAND ERFAHREN SIE AUF ANFRAGE.		DWN Schneider	17.05.04	<b>AMP</b> HTS Elektrotechnik 53819 Neunkirchen, Germany	NAME Protective cover Schutzhkappe	RESTRICTED TO NUR FUER	
		DIMENSIONS: DIMENSIONEN: mm	TOLERANCES UNLESS OTHERWISE SPECIFIED: ALLGEMEINTOLERANZEN	CHK Schweiger	17.05.04				
			n. ISO 8015 n. ISO 2768 - mH - E n. DIN 16901 - 140 0 PLC # 1 PLC # 2 PLC # 3 PLC # ANGLES / WINKEL # FINISH / OBERFLAECHE / FARBE	APVD -					
		MATERIAL	WEIGHT GEWICHT -	PRODUCT SPEC PRODUKTSPEZ. -					SIZE A3
		CUSTOMER DRAWING		/KUNDENZEICHNUNG		MASSSTAB 1:1	BLATT 1	OF VON 1	REV A1



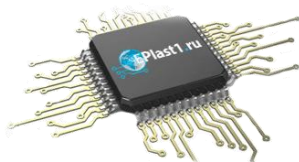
Компания «ЭлектроПласт» предлагает заключение долгосрочных отношений при поставках импортных электронных компонентов на взаимовыгодных условиях!

Наши преимущества:

- Оперативные поставки широкого спектра электронных компонентов отечественного и импортного производства напрямую от производителей и с крупнейших мировых складов;
- Поставка более 17-ти миллионов наименований электронных компонентов;
- Поставка сложных, дефицитных, либо снятых с производства позиций;
- Оперативные сроки поставки под заказ (от 5 рабочих дней);
- Экспресс доставка в любую точку России;
- Техническая поддержка проекта, помощь в подборе аналогов, поставка прототипов;
- Система менеджмента качества сертифицирована по Международному стандарту ISO 9001;
- Лицензия ФСБ на осуществление работ с использованием сведений, составляющих государственную тайну;
- Поставка специализированных компонентов (Xilinx, Altera, Analog Devices, Intersil, Interpoint, Microsemi, Aeroflex, Peregrine, Syfer, Eurofarad, Texas Instrument, Miteq, Cobham, E2V, MA-COM, Hittite, Mini-Circuits, General Dynamics и др.);

Помимо этого, одним из направлений компании «ЭлектроПласт» является направление «Источники питания». Мы предлагаем Вам помощь Конструкторского отдела:

- Подбор оптимального решения, техническое обоснование при выборе компонента;
- Подбор аналогов;
- Консультации по применению компонента;
- Поставка образцов и прототипов;
- Техническая поддержка проекта;
- Защита от снятия компонента с производства.



#### Как с нами связаться

**Телефон:** 8 (812) 309 58 32 (многоканальный)

**Факс:** 8 (812) 320-02-42

**Электронная почта:** [org@eplast1.ru](mailto:org@eplast1.ru)

**Адрес:** 198099, г. Санкт-Петербург, ул. Калинина, дом 2, корпус 4, литера А.