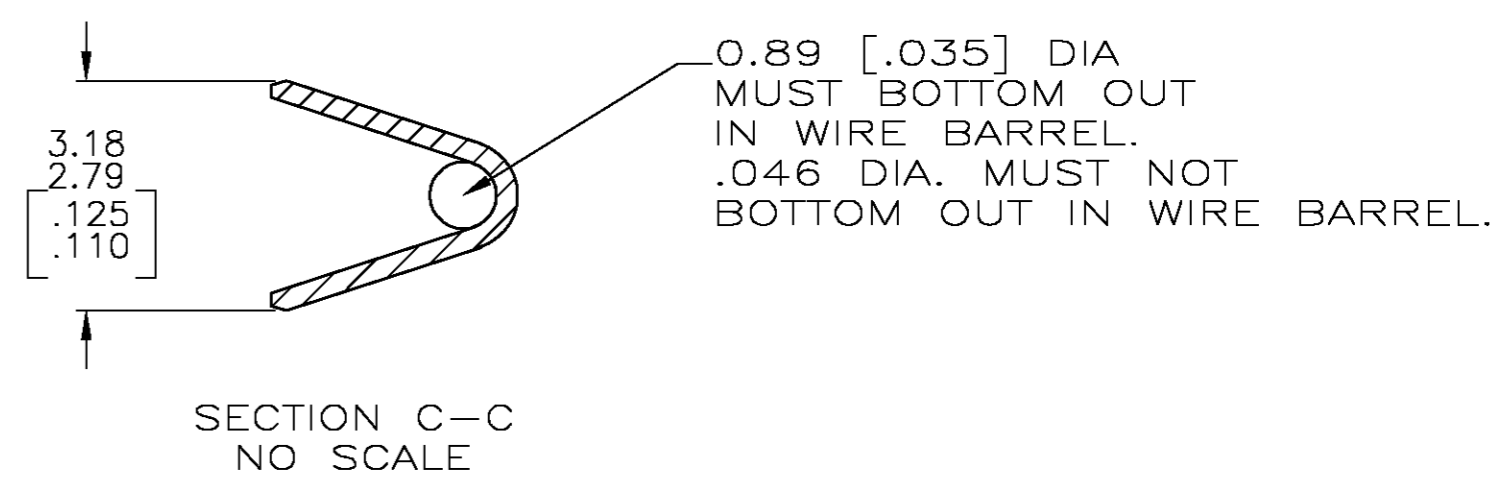
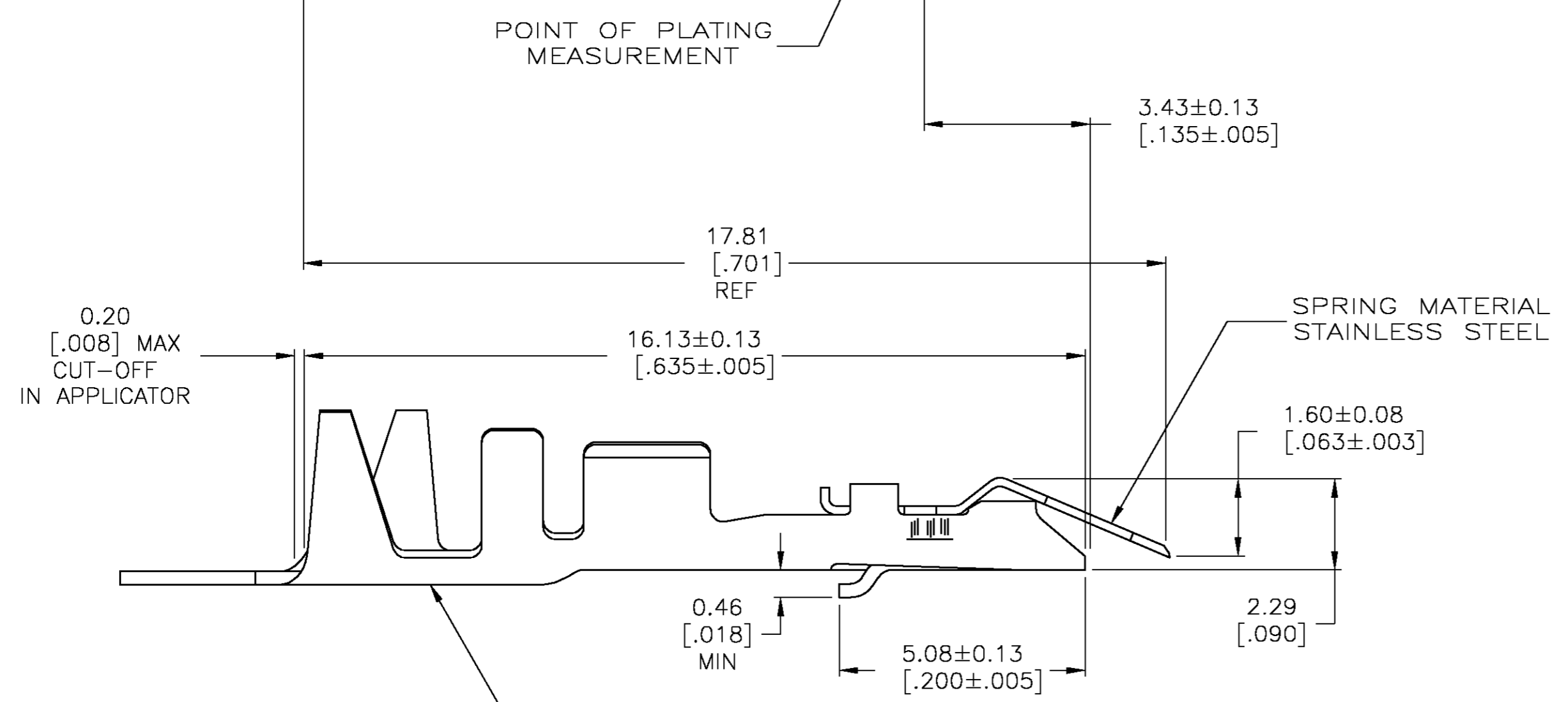
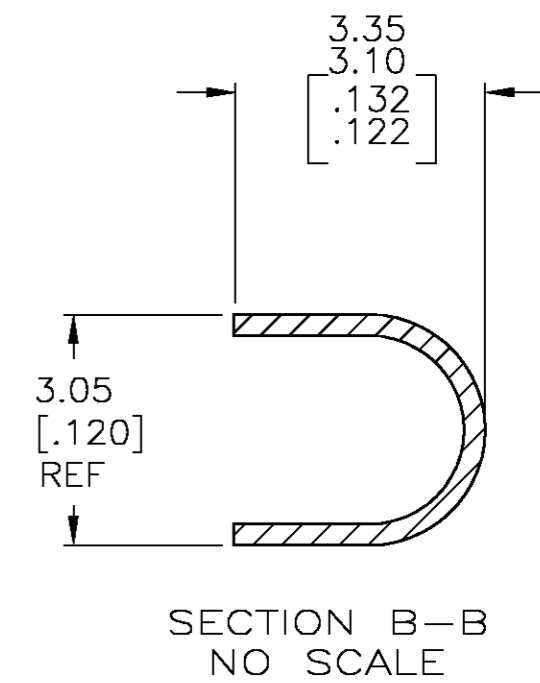
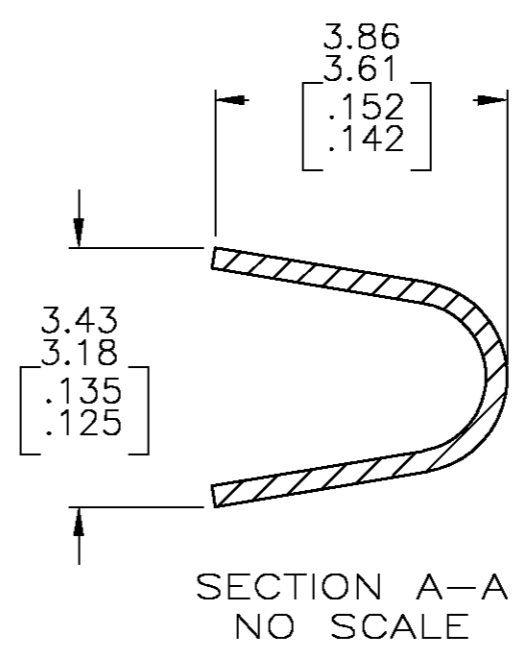
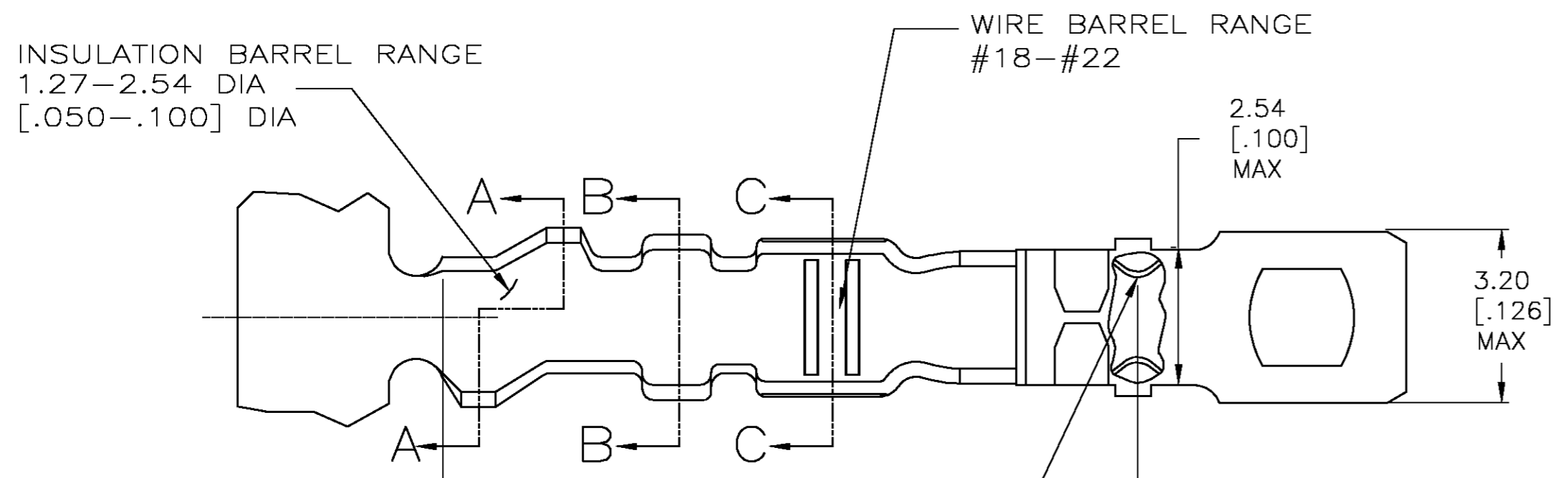


THIS DRAWING IS UNPUBLISHED. RELEASED FOR PUBLICATION
 © COPYRIGHT BY TYCO ELECTRONICS CORPORATION. ALL RIGHTS RESERVED.

| LOC | | DIST | | REVISIONS | | | |
|-----|-----|-------------|-----------------|-----------|------|-----|--|
| P | LTR | DESCRIPTION | DATE | DWN | APVD | | |
| AD | 00 | A | EC 0G3C 0223 05 | 2APR05 | BSV | DLS | |

- 1. PLATED WITH .000100 TIN-LEAD OVER .000030 NICKEL-ENTIRE CONTACT
- 2. FOR WIRE INSULATION GREATER THAN .100 DIA. THE INSULATION STRIP LENGTH SHOULD BE .370-THIS PLACES THE INSULATION OUTSIDE THE BARREL.
- 3. PLATED WITH .000100 TIN OVER .000030 NICKEL-ENTIRE CONTACT



BODY: MATERIAL- PHOSPHOR BRONZE
FINISH. SEE CHART

| | | |
|-------------|------------------------|------------------|
| | - | 5-147082-1 |
| | - | 147082-1 |
| BODY FINISH | PART NO. (LOOSE PIECE) | PART NO. (STRIP) |

| | | | | |
|--|--|-------------------------------|---|-----------|
| THIS DRAWING IS A CONTROLLED DOCUMENT. | | DWN B. HAYMAKER 22JUN98 | Tyco Electronics Corporation Harrisburg, Pa 17105-3608 | |
| DIMENSIONS: mm [INCHES] | | CHK B. SPINK 22JUN98 | NAME | |
| TOLERANCES UNLESS OTHERWISE SPECIFIED: | | APVD - | PRODUCT SPEC | |
| 0 PLC ± - | | APPLICATION SPEC | CONTACT LOCKING CLIP .031 X .062 POST | |
| 1 PLC ± - | | WEIGHT | SIZE | CAGE CODE |
| 2 PLC ± - | | AS NOTED | A2 | 00779 |
| 3 PLC ± 0.20 [.008] | | SEE CHART | DRAWING NO | |
| 4 PLC ± - | | | C=147082 | |
| ANGLES ± - | | | RESTRICTED TO | |
| FINISH | | | SCALE | |
| AS NOTED | | | 10:1 | |
| | | CUSTOMER DRAWING | SHEET 1 OF 1 | |
| | | | REV A | |



Компания «ЭлектроПласт» предлагает заключение долгосрочных отношений при поставках импортных электронных компонентов на взаимовыгодных условиях!

Наши преимущества:

- Оперативные поставки широкого спектра электронных компонентов отечественного и импортного производства напрямую от производителей и с крупнейших мировых складов;
- Поставка более 17-ти миллионов наименований электронных компонентов;
- Поставка сложных, дефицитных, либо снятых с производства позиций;
- Оперативные сроки поставки под заказ (от 5 рабочих дней);
- Экспресс доставка в любую точку России;
- Техническая поддержка проекта, помощь в подборе аналогов, поставка прототипов;
- Система менеджмента качества сертифицирована по Международному стандарту ISO 9001;
- Лицензия ФСБ на осуществление работ с использованием сведений, составляющих государственную тайну;
- Поставка специализированных компонентов (Xilinx, Altera, Analog Devices, Intersil, Interpoint, Microsemi, Aeroflex, Peregrine, Syfer, Eurofarad, Texas Instrument, Miteq, Cobham, E2V, MA-COM, Hittite, Mini-Circuits, General Dynamics и др.);

Помимо этого, одним из направлений компании «ЭлектроПласт» является направление «Источники питания». Мы предлагаем Вам помощь Конструкторского отдела:

- Подбор оптимального решения, техническое обоснование при выборе компонента;
- Подбор аналогов;
- Консультации по применению компонента;
- Поставка образцов и прототипов;
- Техническая поддержка проекта;
- Защита от снятия компонента с производства.



Как с нами связаться

Телефон: 8 (812) 309 58 32 (многоканальный)

Факс: 8 (812) 320-02-42

Электронная почта: org@eplast1.ru

Адрес: 198099, г. Санкт-Петербург, ул. Калинина, дом 2, корпус 4, литера А.