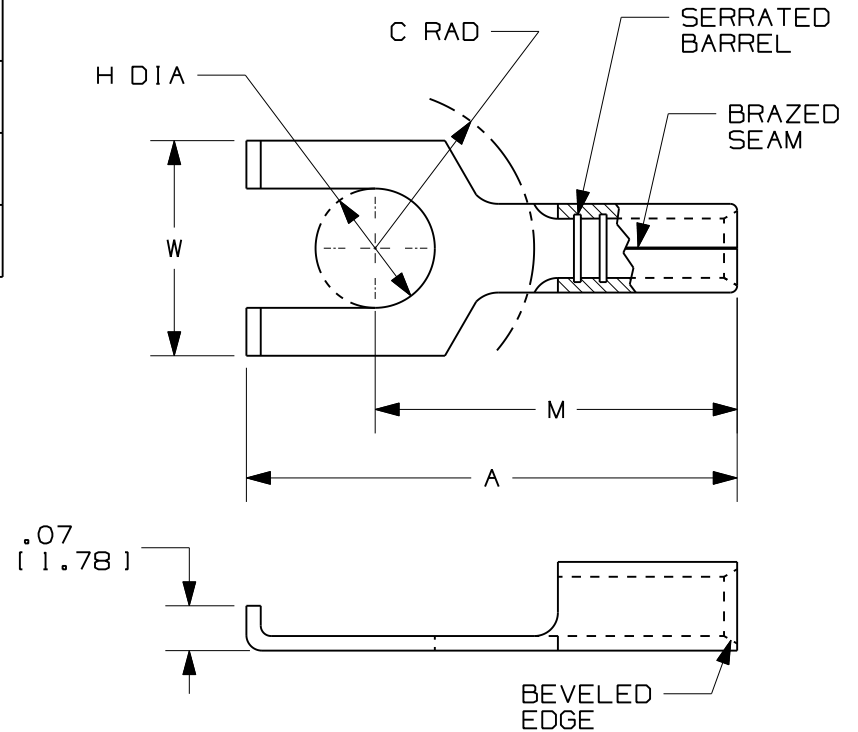


THIS COPY IS PROVIDED ON A RESTRICTED BASIS AND IS NOT TO BE USED IN ANY WAY DETRIMENTAL TO THE INTERESTS OF PANDUIT CORP.

PANDUIT PART NUMBER	STUD SIZE	DIMENSIONS in.				
		A ±.020	W ±.010	C ±.015	M ±.020	H ±.005
P14-6FF	#6	.65 (16.51)	.28 (7.11)	.22 (5.59)	.49 (12.45)	.160 (4.06)
P14-8FF	#8	.72 (18.29)	.31 (7.87)	.25 (6.35)	.53 (13.46)	.173 (4.39)

NOTES:

- UL LISTED AND CSA CERTIFIED FOR:
 - A. #16-14 AWG SOLID OR STRANDED COPPER WIRE
 - B. 347° F (175° c) MAX. TEMP. RATING
- MATERIAL:
 - A. STAMPING - .03" (.76) THK COPPER, TIN PLATED
- PACKAGE QTY: STD. PKG. 100
BULK PKG. 1000
- DIMENSIONS IN BRACKETS ARE IN MILLIMETERS
- INSTALLATION TOOLS: CT-100, CT-160, CT-200
- WIRE STRIP LENGTH: 9/32" (7.1)



LISTED
587H
E52164



CERTIFIED
LR31212

REV	DATE	BY	CHK	APR	DESCRIPTION	ECN
6	05.11.12	BDK	LSM	LSM	ADDED NOTE 6	A41237
5	11/01	SAB			THE TOLERANCE FOR DIMENSION H WAS +/- .01	
4	10/01	SAB	SKB	LA	DIMENSION H FOR P14-6FF WAS .15, (3.81)	09712
3	1/10	RM	SKB	JAC	FILESPEC WAS A41237A::1:L1	08937
2	7-88	DW			REDRAWN WITH REVISIONS	

TITLE				#16-14 BARREL NON-INSULATED FLANGED FORK CUSTOMER DRAWING		
ITEM REVISION NAME				N41237BA/05		
DATASET FILE NAME				N41237BA_DC_P14-FF/05A		
UNLESS OTHERWISE SPECIFIED, DIMENSIONAL TOLERANCES ARE: IN (mm)						
.x : .xxx : .xx : ANGLES :						
				THIRD ANGLE PROJECTION		
DRAWN BY				DAW		
DATE						
CHK						
SCALE				N.T.S.		
DRAWING NUMBER:				A41237		
REV				SHT 1 OF 1		
SIZE				A		

D10100DA/12



Компания «ЭлектроПласт» предлагает заключение долгосрочных отношений при поставках импортных электронных компонентов на взаимовыгодных условиях!

Наши преимущества:

- Оперативные поставки широкого спектра электронных компонентов отечественного и импортного производства напрямую от производителей и с крупнейших мировых складов;
- Поставка более 17-ти миллионов наименований электронных компонентов;
- Поставка сложных, дефицитных, либо снятых с производства позиций;
- Оперативные сроки поставки под заказ (от 5 рабочих дней);
- Экспресс доставка в любую точку России;
- Техническая поддержка проекта, помощь в подборе аналогов, поставка прототипов;
- Система менеджмента качества сертифицирована по Международному стандарту ISO 9001;
- Лицензия ФСБ на осуществление работ с использованием сведений, составляющих государственную тайну;
- Поставка специализированных компонентов (Xilinx, Altera, Analog Devices, Intersil, Interpoint, Microsemi, Aeroflex, Peregrine, Syfer, Eurofarad, Texas Instrument, Miteq, Cobham, E2V, MA-COM, Hittite, Mini-Circuits, General Dynamics и др.);

Помимо этого, одним из направлений компании «ЭлектроПласт» является направление «Источники питания». Мы предлагаем Вам помощь Конструкторского отдела:

- Подбор оптимального решения, техническое обоснование при выборе компонента;
- Подбор аналогов;
- Консультации по применению компонента;
- Поставка образцов и прототипов;
- Техническая поддержка проекта;
- Защита от снятия компонента с производства.



Как с нами связаться

Телефон: 8 (812) 309 58 32 (многоканальный)

Факс: 8 (812) 320-02-42

Электронная почта: org@eplast1.ru

Адрес: 198099, г. Санкт-Петербург, ул. Калинина, дом 2, корпус 4, литера А.