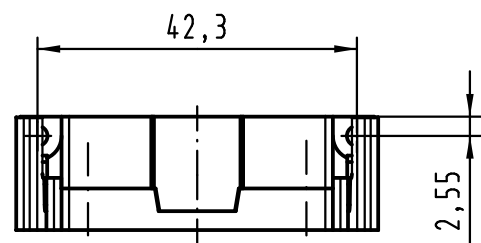
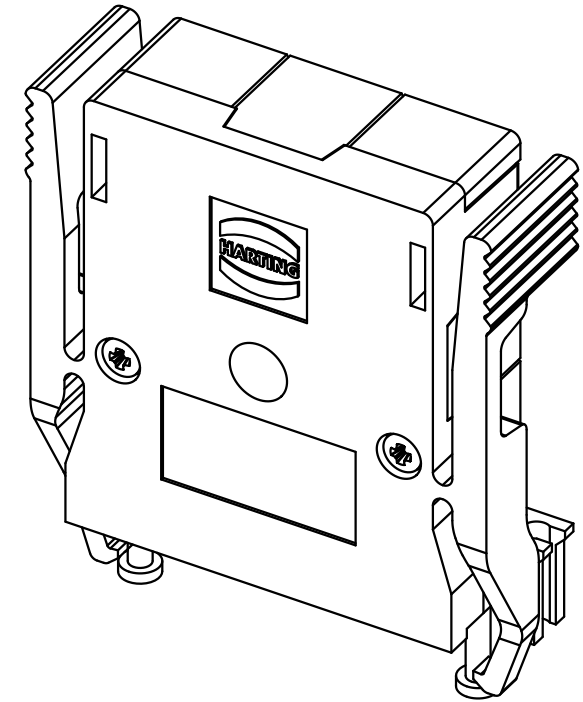
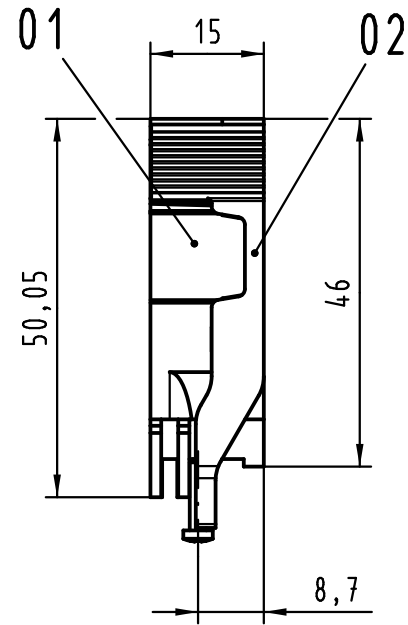
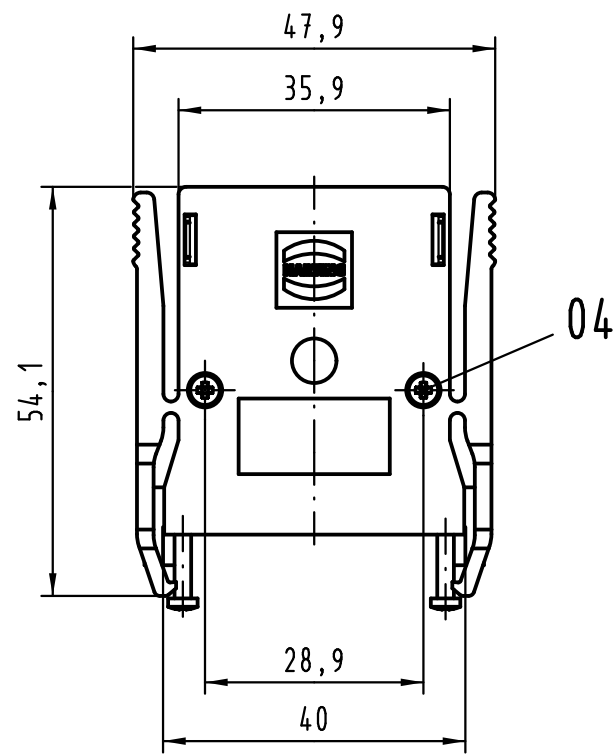
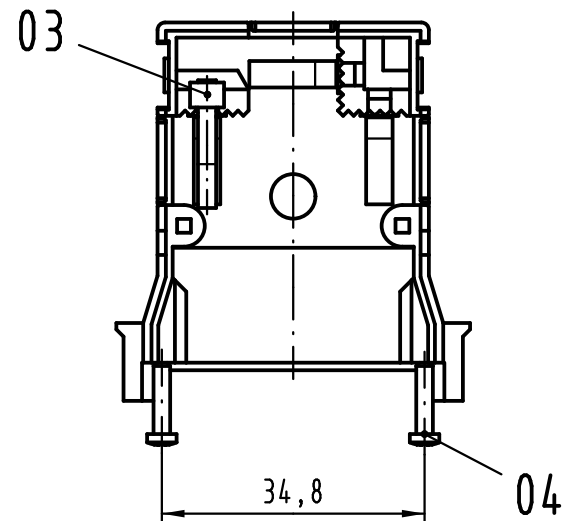


Alle Rechte vorbehalten/ All rights reserved



X

X
geöffnet
open



Teile nicht montiert
parts not assembled

Inhalt Gehäuse-Set
content shell housing-set

Ersatzteile
spare parts

04	4	PT-Schraube 2,2x9,5 - PZ1 / PT-screw 2,2x9,5 - PZ1	09 06 001 9974	1
03	1	Kabelbinder / cable tie		
02	1	Deckel / cover		
01	1	Grundschaale / shell		

Pos. pos.	Anzahl number	Benennung description	Artikel-Nr. part-no.	Anzahl number
--------------	------------------	--------------------------	-------------------------	------------------

All Dimensions in mm Original Size DIN A 3		Techn. Character.		Nicht tolerierte Maß/Free size tolerances															
		<table border="1"> <thead> <tr> <th></th> <th>Dat.</th> <th>Name</th> <th>Maßstab/Scale</th> </tr> </thead> <tbody> <tr> <td>Detail.</td> <td>23.01.12</td> <td>hsv</td> <td rowspan="3">1:1</td> </tr> <tr> <td>Insp.</td> <td>23.01.12</td> <td>sja</td> </tr> <tr> <td>Stand.</td> <td></td> <td></td> </tr> </tbody> </table>			Dat.	Name	Maßstab/Scale	Detail.	23.01.12	hsv	1:1	Insp.	23.01.12	sja	Stand.			Schalengehäuse 3C shell housing 3C	
	Dat.	Name	Maßstab/Scale																
Detail.	23.01.12	hsv	1:1																
Insp.	23.01.12	sja																	
Stand.																			
36479 Mod.		HARTING Electronics GmbH & Co. KG D-32339 ESPELKAMP																	
<table border="1"> <thead> <tr> <th>Mod.</th> <th>Dat.</th> <th>Name</th> </tr> </thead> <tbody> <tr> <td></td> <td></td> <td></td> </tr> </tbody> </table>		Mod.	Dat.	Name						TB 09 25 030 0501 Sub.	Blatt/page /								
Mod.	Dat.	Name																	



Компания «ЭлектроПласт» предлагает заключение долгосрочных отношений при поставках импортных электронных компонентов на взаимовыгодных условиях!

Наши преимущества:

- Оперативные поставки широкого спектра электронных компонентов отечественного и импортного производства напрямую от производителей и с крупнейших мировых складов;
- Поставка более 17-ти миллионов наименований электронных компонентов;
- Поставка сложных, дефицитных, либо снятых с производства позиций;
- Оперативные сроки поставки под заказ (от 5 рабочих дней);
- Экспресс доставка в любую точку России;
- Техническая поддержка проекта, помощь в подборе аналогов, поставка прототипов;
- Система менеджмента качества сертифицирована по Международному стандарту ISO 9001;
- Лицензия ФСБ на осуществление работ с использованием сведений, составляющих государственную тайну;
- Поставка специализированных компонентов (Xilinx, Altera, Analog Devices, Intersil, Interpoint, Microsemi, Aeroflex, Peregrine, Syfer, Eurofarad, Texas Instrument, Miteq, Cobham, E2V, MA-COM, Hittite, Mini-Circuits, General Dynamics и др.);

Помимо этого, одним из направлений компании «ЭлектроПласт» является направление «Источники питания». Мы предлагаем Вам помощь Конструкторского отдела:

- Подбор оптимального решения, техническое обоснование при выборе компонента;
- Подбор аналогов;
- Консультации по применению компонента;
- Поставка образцов и прототипов;
- Техническая поддержка проекта;
- Защита от снятия компонента с производства.



Как с нами связаться

Телефон: 8 (812) 309 58 32 (многоканальный)

Факс: 8 (812) 320-02-42

Электронная почта: org@eplast1.ru

Адрес: 198099, г. Санкт-Петербург, ул. Калинина, дом 2, корпус 4, литера А.