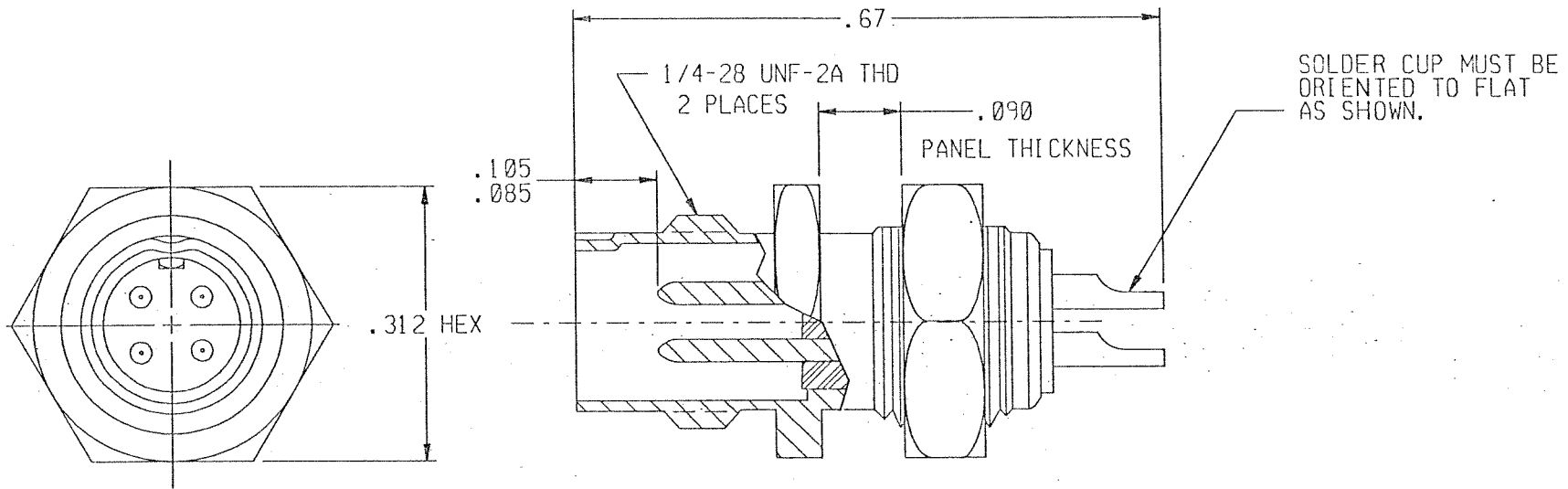



REVISION					
ZONE	LTR	ECN	DESCRIPTION	DATE	APPROVED
	A	37745	NEW RELEASE	4/10/98	ES
	B	40229	UPDATE REV LETTER	5/31/98	ES



Tyco Dwg 1532138-6  
Micro P/N 087-9105-0001

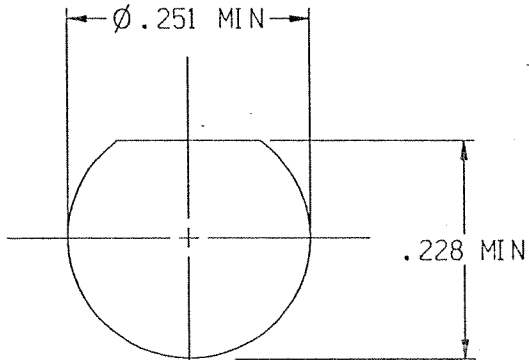
NOTES: UNLESS OTHERWISE SPECIFIED.

1. THIS CONNECTOR MATES WITH 087-9008-1001 PLUG.
2. PARTS ARE COPPER ALLOY GOLD PLATED PER MIL-G-45204, TYPE II, GRADE C, CLASS I.

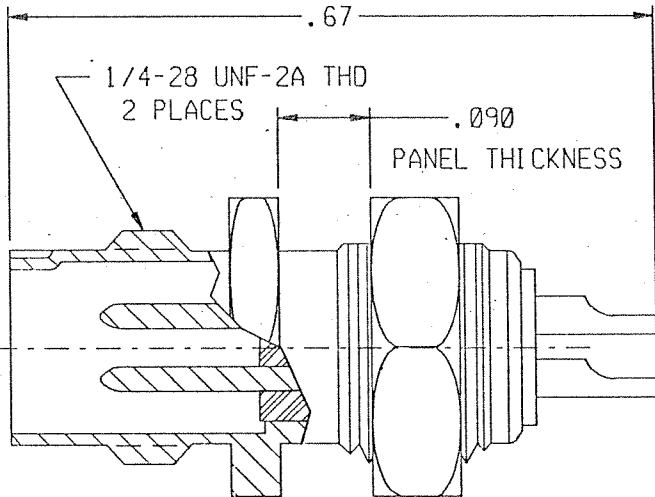
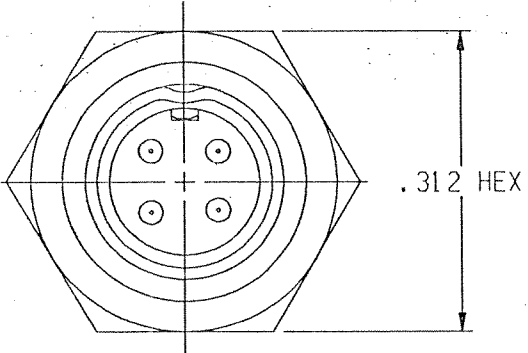
<small>UNLESS OTHERWISE SPECIFIED DIMENSIONS ARE IN INCHES. TOLERANCE ARE:</small> FRACTIONS    DECIMALS    ANGLES ± 1/8        .XX    ±2° .XXX ±.010	APPROVALS		 <b>MICRODOT CONNECTORS</b> A DIVISION OF UNI-STAR INDUSTRIES INC. 386 PASADENA AVE., SO. PASADENA, CA 91038
	SIGNATURE	DATE	
	DRAWN HENRY G.	5-12-98	
	CHECKED		
MATERIAL:	PROJ. ENG.		BULKHEAD RECEPTACLE 4 PIN CONTACT CIRCULAR
	APPROVED		
FINISH:	<small>THIS DOCUMENT IS THE PROPERTY OF MICRODOT CONNECTORS, A DIVISION OF UNI-STAR INDUSTRIES INC. USE OF THIS DOCUMENT OR ANY PART THEREOF IS STRICTLY FORBIDDEN WITHOUT THE EXPRESS WRITTEN PERMISSION OF MICRODOT CONNECTORS, A DIVISION OF UNI-STAR INDUSTRIES INC.</small>		SIZE CODE IDENT NO. DRAWING NO. <b>A 98278 087-9105-0001</b>
SCALE: NONE		SHEET 1 OF 1	

4 | 3 | 2 | 1

REVISION					
ZONE	LTR	ECN	DESCRIPTION	DATE	APPROVED
	A	37745	NEW RELEASE	5/12/98	[Signature]
	B	40222	UPDATE REV LETTER	5/12/98	[Signature]




MOUNTING HOLE



1532138-6

NOTES: UNLESS OTHERWISE SPECIFIED.

1. THIS CONNECTOR MATES WITH 087-9008-1001 PLUG.
2. PARTS ARE COPPER ALLOY GOLD PLATED PER MIL-G-45204, TYPE II, GRADE C, CLASS I.

<small>UNLESS OTHERWISE SPECIFIED DIMENSIONS ARE IN INCHES. TOLERANCE ARE:</small> FRACTIONS ± 1/8 DECIMALS .XX ± .02 .XXX ± .010 ANGLES ± 2°	APPROVALS		 <b>MICRODOT CONNECTORS</b> A DIVISION OF UNI-STAR INDUSTRIES INC. 306 PASADENA AVE., SO. PASADENA, CA 91030
	SIGNATURE	DATE	
	DRAWN HENNY G.	5-12-98	
	CHECKED		
MATERIAL:	PROD. ENG. [Signature]	5/12/98	<b>BULKHEAD RECEPTACLE</b> <b>4 PIN CONTACT CIRCULAR</b>
APPROVED		PROD CODE 952 CODE CD	
FINISH:	<small>THIS DOCUMENT IS THE PROPERTY OF MICRODOT CONNECTORS, A DIVISION OF UNI-STAR INDUSTRIES INC. USE OF THIS DOCUMENT ON ANY PART THEREOF IS STRICTLY FORBIDDEN WITHOUT THE EXPRESS WRITTEN PERMISSION OF MICRODOT CONNECTORS, A DIVISION OF UNI-STAR INDUSTRIES INC.</small>		SIZE CODE IDENT NO. DRAWING NO. <b>A 98278 087-9105-0001</b>
SCALE: NONE		SHEET 1 OF 1	



Компания «ЭлектроПласт» предлагает заключение долгосрочных отношений при поставках импортных электронных компонентов на взаимовыгодных условиях!

Наши преимущества:

- Оперативные поставки широкого спектра электронных компонентов отечественного и импортного производства напрямую от производителей и с крупнейших мировых складов;
- Поставка более 17-ти миллионов наименований электронных компонентов;
- Поставка сложных, дефицитных, либо снятых с производства позиций;
- Оперативные сроки поставки под заказ (от 5 рабочих дней);
- Экспресс доставка в любую точку России;
- Техническая поддержка проекта, помощь в подборе аналогов, поставка прототипов;
- Система менеджмента качества сертифицирована по Международному стандарту ISO 9001;
- Лицензия ФСБ на осуществление работ с использованием сведений, составляющих государственную тайну;
- Поставка специализированных компонентов (Xilinx, Altera, Analog Devices, Intersil, Interpoint, Microsemi, Aeroflex, Peregrine, Syfer, Eurofarad, Texas Instrument, Miteq, Cobham, E2V, MA-COM, Hittite, Mini-Circuits, General Dynamics и др.);

Помимо этого, одним из направлений компании «ЭлектроПласт» является направление «Источники питания». Мы предлагаем Вам помощь Конструкторского отдела:

- Подбор оптимального решения, техническое обоснование при выборе компонента;
- Подбор аналогов;
- Консультации по применению компонента;
- Поставка образцов и прототипов;
- Техническая поддержка проекта;
- Защита от снятия компонента с производства.



#### Как с нами связаться

**Телефон:** 8 (812) 309 58 32 (многоканальный)

**Факс:** 8 (812) 320-02-42

**Электронная почта:** [org@eplast1.ru](mailto:org@eplast1.ru)

**Адрес:** 198099, г. Санкт-Петербург, ул. Калинина, дом 2, корпус 4, литера А.