

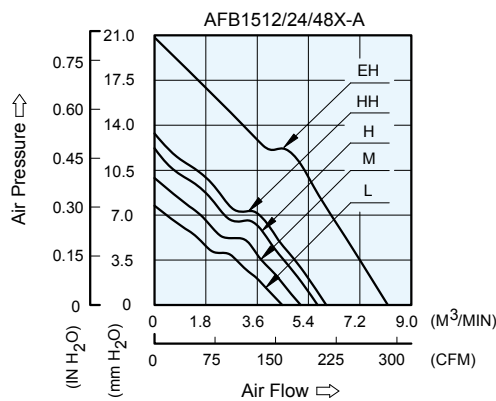
# AFB 172 x 150 x 25.4 MM SERIES

## DIMENSIONS DRAWING

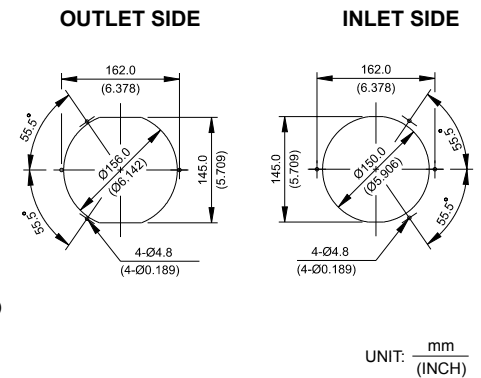


- \* Bearing Type  
Ball Bearings
- \* Material  
Impeller: Plastic (UL 94V-0)  
Frame: Die-cast Aluminum
- \* Lead Wires :  
UL 1007 AWG #24 OR Equivalent  
Red Wire Positive (+)  
Black Wire Negative (-)
- \* Weight : 430g (15.17 oz)

## P & Q CURVE (AT RATED VOLTAGE)



## MOUNTING PANEL CUTOUT



| MODEL     |      |             | Rated Voltage | Operating Voltage Range | Input Current | Input Power | Speed  | Maximum Air Flow    |        | Maximum Air Pressure |                     | Noise |
|-----------|------|-------------|---------------|-------------------------|---------------|-------------|--------|---------------------|--------|----------------------|---------------------|-------|
| PART NO.  | REV. | FUNCTION    | VDC           | VDC                     | Amp           | Watt        | R.P.M. | m <sup>3</sup> /min | CFM    | mmH <sub>2</sub> O   | IN H <sub>2</sub> O | dB-A  |
| AFB1512L  | -A   | -R00 / -F00 | 12            | 6.0 to 14.0             | 0.56          | 6.72        | 2400   | 4.553               | 160.77 | 7.75                 | 0.305               | 46.0  |
| AFB1524L  | -A   | -R00 / -F00 | 24            | 12.0 to 30.0            | 0.31          | 7.44        |        |                     |        |                      |                     |       |
| AFB1548L  | -A   | -R00 / -F00 | 48            | 24.0 to 60.0            | 0.17          | 8.16        |        |                     |        |                      |                     |       |
| AFB1512M  | -A   | -R00 / -F00 | 12            | 6.0 to 14.0             | 0.76          | 9.12        | 2700   | 5.134               | 181.32 | 9.70                 | 0.382               | 49.0  |
| AFB1524M  | -A   | -R00 / -F00 | 24            | 12.0 to 30.0            | 0.40          | 9.60        |        |                     |        |                      |                     |       |
| AFB1548M  | -A   | -R00 / -F00 | 48            | 24.0 to 60.0            | 0.22          | 10.56       |        |                     |        |                      |                     |       |
| AFB1512H  | -A   | -R00 / -F00 | 12            | 6.0 to 14.0             | 0.98          | 11.76       | 3000   | 5.735               | 202.54 | 11.85                | 0.467               | 52.0  |
| AFB1524H  | -A   | -R00 / -F00 | 24            | 12.0 to 30.0            | 0.50          | 12.00       |        |                     |        |                      |                     |       |
| AFB1548H  | -A   | -R00 / -F00 | 48            | 24.0 to 60.0            | 0.27          | 12.96       |        |                     |        |                      |                     |       |
| AFB1512HH | -A   | -R00 / -F00 | 12            | 6.0 to 14.0             | 1.17          | 14.04       | 3200   | 6.084               | 214.85 | 13.30                | 0.524               | 53.5  |
| AFB1524HH | -A   | -R00 / -F00 | 24            | 12.0 to 30.0            | 0.62          | 14.88       |        |                     |        |                      |                     |       |
| AFB1548HH | -A   | -R00 / -F00 | 48            | 24.0 to 60.0            | 0.31          | 14.88       |        |                     |        |                      |                     |       |
| AFB1512EH | -A   | -R00 / -F00 | 12            | 7.0 to 13.8             | 3.00          | 36.00       | 4300   | 8.230               | 290.64 | 20.85                | 0.821               | 61.5  |
| AFB1524EH | -A   | -R00 / -F00 | 24            | 15.8 to 27.6            | 1.60          | 38.40       |        |                     |        |                      |                     |       |

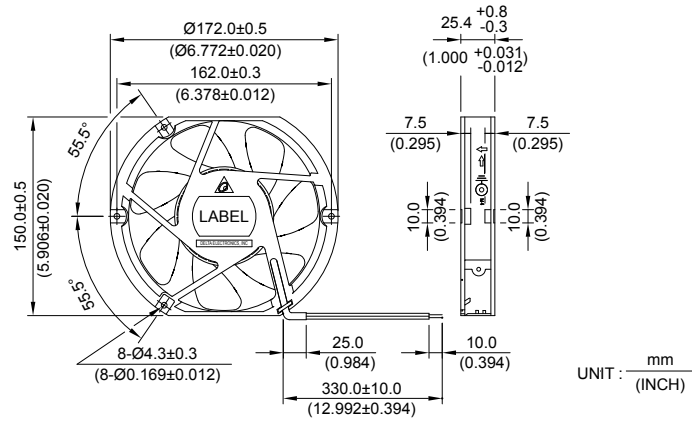
\* Function type is optional.  
 \* The max. air flow and the speed are measured in free air ; max. air pressure is measured at zero air flow.  
 \* Noise is measured in anechoic chamber in free air, one meter from intake side.  
 \* All readings are typical values at rated voltage.  
 \* Specifications are subject to change without notice.

*New*



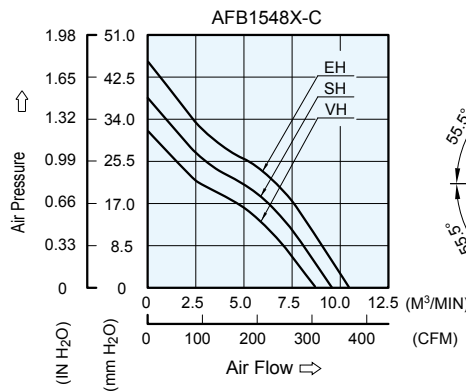
# AFB 172 x 150 x 25.4 MM SERIES

## ■ DIMENSIONS DRAWING

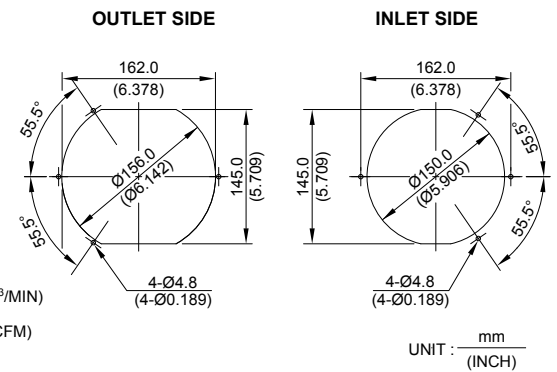


- \* Bearing Type  
Ball Bearings
- \* Material  
Impeller : Plastic (UL 94V-0)  
Frame : Die-Cast Aluminum
- \* Lead Wires :  
UL 1007 AWG #24 OR Equivalent  
Red Wire Positive(+)  
Black Wire Negative(-)
- \* Weight : 435g (28.22 oz)

## ■ P & Q CURVE (AT RATED VOLTAGE)



## ■ MOUNTING PANEL CUTOUT



| MODEL     |      |             | Rated Voltage | Operating Voltage Range | Input Current | Input Power | Speed  | Maximum Air Flow    |        | Maximum Air Pressure |                     | Noise |
|-----------|------|-------------|---------------|-------------------------|---------------|-------------|--------|---------------------|--------|----------------------|---------------------|-------|
| PART NO.  | REV. | FUNCTION    | VDC           | VDC                     | Amp           | Watt        | R.P.M. | m <sup>3</sup> /min | CFM    | mmH <sub>2</sub> O   | IN H <sub>2</sub> O | dB-A  |
| AFB1548VH | -C   | -R00 / -F00 | 48            | 35.0 to 60.0            | 0.72          | 34.56       | 5000   | 8.700               | 307.24 | 31.82                | 1.253               | 64.5  |
| AFB1548SH | -C   | -R00 / -F00 | 48            | 35.0 to 60.0            | 0.92          | 44.16       | 5500   | 9.570               | 337.96 | 38.50                | 1.516               | 67.0  |
| AFB1548EH | -C   | -R00 / -F00 | 48            | 35.0 to 60.0            | 1.20          | 57.60       | 6000   | 10.440              | 368.68 | 45.82                | 1.804               | 69.0  |

\* Function type is optional.  
 \* The max. air flow and the speed are measured in free air ; max. air pressure is measured at zero air flow.  
 \* Noise is measured in anechoic chamber in free air, one meter from intake side.  
 \* All readings are typical values at rated voltage.  
 \* Specifications are subject to change without notice.



Компания «ЭлектроПласт» предлагает заключение долгосрочных отношений при поставках импортных электронных компонентов на взаимовыгодных условиях!

Наши преимущества:

- Оперативные поставки широкого спектра электронных компонентов отечественного и импортного производства напрямую от производителей и с крупнейших мировых складов;
- Поставка более 17-ти миллионов наименований электронных компонентов;
- Поставка сложных, дефицитных, либо снятых с производства позиций;
- Оперативные сроки поставки под заказ (от 5 рабочих дней);
- Экспресс доставка в любую точку России;
- Техническая поддержка проекта, помощь в подборе аналогов, поставка прототипов;
- Система менеджмента качества сертифицирована по Международному стандарту ISO 9001;
- Лицензия ФСБ на осуществление работ с использованием сведений, составляющих государственную тайну;
- Поставка специализированных компонентов (Xilinx, Altera, Analog Devices, Intersil, Interpoint, Microsemi, Aeroflex, Peregrine, Syfer, Eurofarad, Texas Instrument, Miteq, Cobham, E2V, MA-COM, Hittite, Mini-Circuits, General Dynamics и др.);

Помимо этого, одним из направлений компании «ЭлектроПласт» является направление «Источники питания». Мы предлагаем Вам помощь Конструкторского отдела:

- Подбор оптимального решения, техническое обоснование при выборе компонента;
- Подбор аналогов;
- Консультации по применению компонента;
- Поставка образцов и прототипов;
- Техническая поддержка проекта;
- Защита от снятия компонента с производства.



#### Как с нами связаться

**Телефон:** 8 (812) 309 58 32 (многоканальный)

**Факс:** 8 (812) 320-02-42

**Электронная почта:** [org@eplast1.ru](mailto:org@eplast1.ru)

**Адрес:** 198099, г. Санкт-Петербург, ул. Калинина, дом 2, корпус 4, литера А.