

AFB 172 x 150 x 25.4 MM SERIES

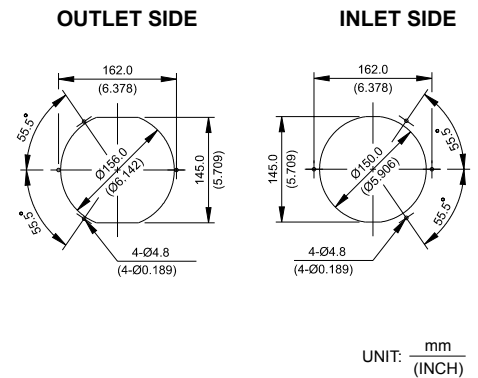
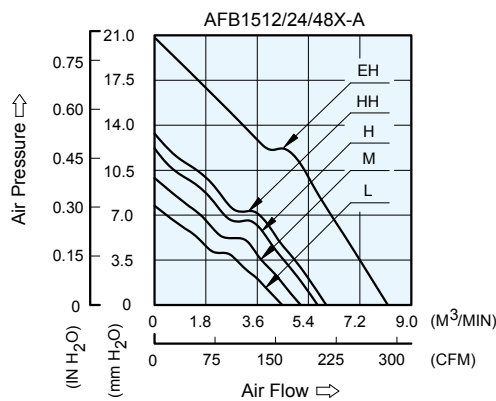
DIMENSIONS DRAWING



- * Bearing Type
Ball Bearings
- * Material
Impeller: Plastic (UL 94V-0)
Frame: Die-cast Aluminum
- * Lead Wires :
UL 1007 AWG #24 OR Equivalent
Red Wire Positive (+)
Black Wire Negative (-)
- * Weight : 430g (15.17 oz)

P & Q CURVE (AT RATED VOLTAGE)

MOUNTING PANEL CUTOUT



| MODEL | | | Rated Voltage | Operating Voltage Range | Input Current | Input Power | Speed | Maximum Air Flow | | Maximum Air Pressure | | Noise |
|-----------|------|-------------|---------------|-------------------------|---------------|-------------|--------|---------------------|--------|----------------------|---------------------|-------|
| PART NO. | REV. | FUNCTION | VDC | VDC | Amp | Watt | R.P.M. | m ³ /min | CFM | mmH ₂ O | IN H ₂ O | dB-A |
| AFB1512L | -A | -R00 / -F00 | 12 | 6.0 to 14.0 | 0.56 | 6.72 | 2400 | 4.553 | 160.77 | 7.75 | 0.305 | 46.0 |
| AFB1524L | -A | -R00 / -F00 | 24 | 12.0 to 30.0 | 0.31 | 7.44 | | | | | | |
| AFB1548L | -A | -R00 / -F00 | 48 | 24.0 to 60.0 | 0.17 | 8.16 | | | | | | |
| AFB1512M | -A | -R00 / -F00 | 12 | 6.0 to 14.0 | 0.76 | 9.12 | 2700 | 5.134 | 181.32 | 9.70 | 0.382 | 49.0 |
| AFB1524M | -A | -R00 / -F00 | 24 | 12.0 to 30.0 | 0.40 | 9.60 | | | | | | |
| AFB1548M | -A | -R00 / -F00 | 48 | 24.0 to 60.0 | 0.22 | 10.56 | | | | | | |
| AFB1512H | -A | -R00 / -F00 | 12 | 6.0 to 14.0 | 0.98 | 11.76 | 3000 | 5.735 | 202.54 | 11.85 | 0.467 | 52.0 |
| AFB1524H | -A | -R00 / -F00 | 24 | 12.0 to 30.0 | 0.50 | 12.00 | | | | | | |
| AFB1548H | -A | -R00 / -F00 | 48 | 24.0 to 60.0 | 0.27 | 12.96 | | | | | | |
| AFB1512HH | -A | -R00 / -F00 | 12 | 6.0 to 14.0 | 1.17 | 14.04 | 3200 | 6.084 | 214.85 | 13.30 | 0.524 | 53.5 |
| AFB1524HH | -A | -R00 / -F00 | 24 | 12.0 to 30.0 | 0.62 | 14.88 | | | | | | |
| AFB1548HH | -A | -R00 / -F00 | 48 | 24.0 to 60.0 | 0.31 | 14.88 | | | | | | |
| AFB1512EH | -A | -R00 / -F00 | 12 | 7.0 to 13.8 | 3.00 | 36.00 | 4300 | 8.230 | 290.64 | 20.85 | 0.821 | 61.5 |
| AFB1524EH | -A | -R00 / -F00 | 24 | 15.8 to 27.6 | 1.60 | 38.40 | | | | | | |

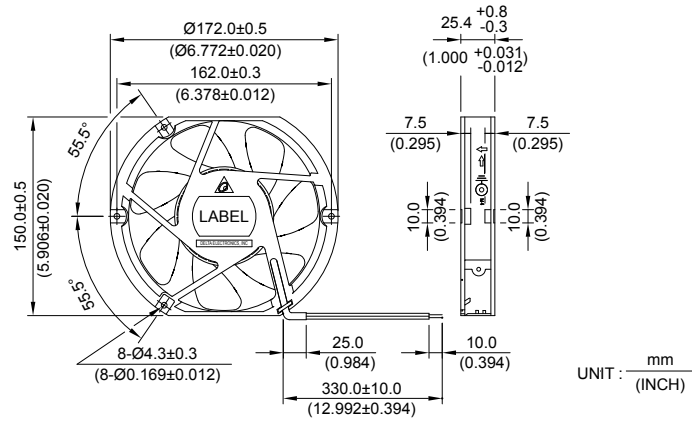
* Function type is optional.
 * The max. air flow and the speed are measured in free air ; max. air pressure is measured at zero air flow.
 * Noise is measured in anechoic chamber in free air, one meter from intake side.
 * All readings are typical values at rated voltage.
 * Specifications are subject to change without notice.

New



AFB 172 x 150 x 25.4 MM SERIES

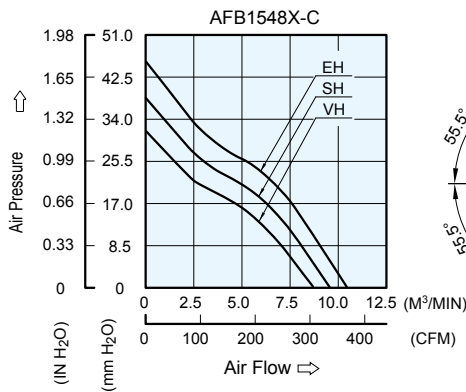
■ DIMENSIONS DRAWING



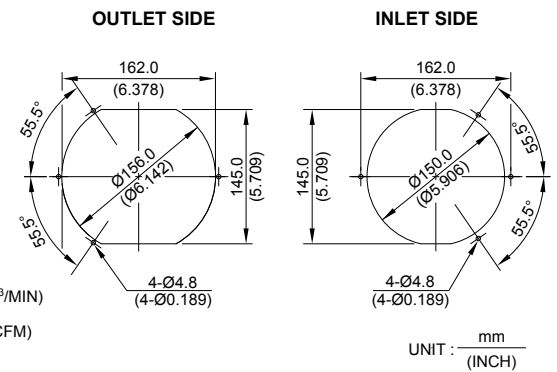
UNIT : $\frac{\text{mm}}{\text{(INCH)}}$

- * Bearing Type
Ball Bearings
- * Material
Impeller : Plastic (UL 94V-0)
Frame : Die-Cast Aluminum
- * Lead Wires :
UL 1007 AWG #24 OR Equivalent
Red Wire Positive(+)
Black Wire Negative(-)
- * Weight : 435g (28.22 oz)

■ P & Q CURVE (AT RATED VOLTAGE)



■ MOUNTING PANEL CUTOUT



UNIT : $\frac{\text{mm}}{\text{(INCH)}}$

| MODEL | | | Rated Voltage | Operating Voltage Range | Input Current | Input Power | Speed | Maximum Air Flow | | Maximum Air Pressure | | Noise |
|-----------|------|-------------|---------------|-------------------------|---------------|-------------|--------|---------------------|--------|----------------------|---------------------|-------|
| PART NO. | REV. | FUNCTION | VDC | VDC | Amp | Watt | R.P.M. | m ³ /min | CFM | mmH ₂ O | IN H ₂ O | dB-A |
| AFB1548VH | -C | -R00 / -F00 | 48 | 35.0 to 60.0 | 0.72 | 34.56 | 5000 | 8.700 | 307.24 | 31.82 | 1.253 | 64.5 |
| AFB1548SH | -C | -R00 / -F00 | 48 | 35.0 to 60.0 | 0.92 | 44.16 | 5500 | 9.570 | 337.96 | 38.50 | 1.516 | 67.0 |
| AFB1548EH | -C | -R00 / -F00 | 48 | 35.0 to 60.0 | 1.20 | 57.60 | 6000 | 10.440 | 368.68 | 45.82 | 1.804 | 69.0 |

* Function type is optional.
 * The max. air flow and the speed are measured in free air ; max. air pressure is measured at zero air flow.
 * Noise is measured in anechoic chamber in free air, one meter from intake side.
 * All readings are typical values at rated voltage.
 * Specifications are subject to change without notice.



Компания «ЭлектроПласт» предлагает заключение долгосрочных отношений при поставках импортных электронных компонентов на взаимовыгодных условиях!

Наши преимущества:

- Оперативные поставки широкого спектра электронных компонентов отечественного и импортного производства напрямую от производителей и с крупнейших мировых складов;
- Поставка более 17-ти миллионов наименований электронных компонентов;
- Поставка сложных, дефицитных, либо снятых с производства позиций;
- Оперативные сроки поставки под заказ (от 5 рабочих дней);
- Экспресс доставка в любую точку России;
- Техническая поддержка проекта, помощь в подборе аналогов, поставка прототипов;
- Система менеджмента качества сертифицирована по Международному стандарту ISO 9001;
- Лицензия ФСБ на осуществление работ с использованием сведений, составляющих государственную тайну;
- Поставка специализированных компонентов (Xilinx, Altera, Analog Devices, Intersil, Interpoint, Microsemi, Aeroflex, Peregrine, Syfer, Eurofarad, Texas Instrument, Miteq, Cobham, E2V, MA-COM, Hittite, Mini-Circuits, General Dynamics и др.);

Помимо этого, одним из направлений компании «ЭлектроПласт» является направление «Источники питания». Мы предлагаем Вам помощь Конструкторского отдела:

- Подбор оптимального решения, техническое обоснование при выборе компонента;
- Подбор аналогов;
- Консультации по применению компонента;
- Поставка образцов и прототипов;
- Техническая поддержка проекта;
- Защита от снятия компонента с производства.



Как с нами связаться

Телефон: 8 (812) 309 58 32 (многоканальный)

Факс: 8 (812) 320-02-42

Электронная почта: org@eplast1.ru

Адрес: 198099, г. Санкт-Петербург, ул. Калинина, дом 2, корпус 4, литера А.