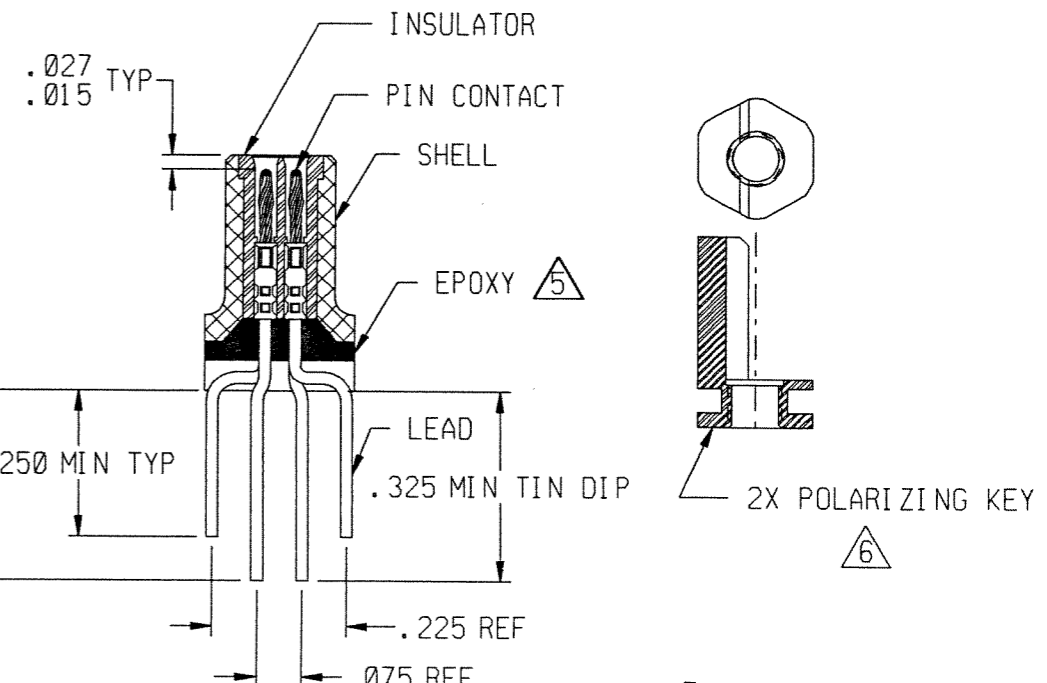
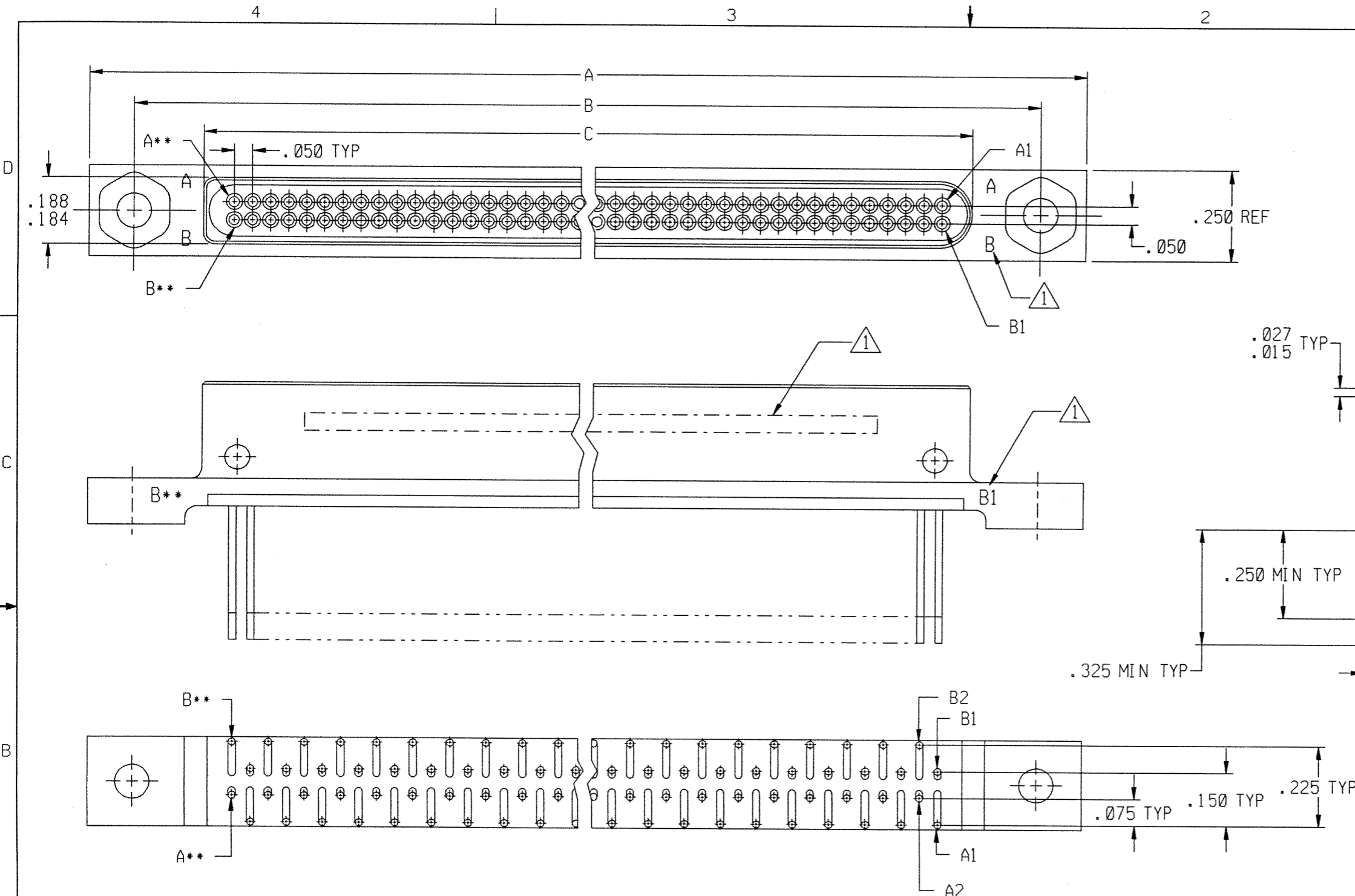


REVISION					
ZONE	LTR	ECN	DESCRIPTION	DATE	APPROVED
	D	41239	ADD .325 MIN TIN DIMENSION	1/16/02	TL



Tyco Dwg 4-1532143-8
Micro P/N 095-0000-0462

CAVITY NO.	PART NUMBER	A	B	C
40	095-0087-2101	1.750	1.500	1.119/1.122
44	095-0087-3102	1.850	1.600	1.219/1.222
80	095-0087-5102	2.750	2.500	2.119/2.122
110	095-0087-6102	3.500	3.250	2.869/2.872
128	095-0087-7127	3.950	3.700	3.319/3.322
152	095-0087-4001	4.550	4.300	3.919/3.922

NOTES: UNLESS OTHERWISE SPECIFIED

- MARK PER TIS (** : 1/2 OF TOTAL NUMBER OF CAVITIES, EX: ** = 64 FOR 128 CAVIITES).
- CRIMP LEADS INTO CONTACTS PER MEP 302-05.
- FORM TERMINAL WIRES AS SHOWN. NO SCRATCHES EXPOSING BASE METAL PERMITTED ON WIRES AFTER FORMING.
- THE 90° BEND IN THE TERMINAL WIRES SHALL NOT EXTEND BELOW THE PLANE OF THE MOUNTING FLANGE.
- EPOXY AS SHOWN USING P/N: 194-8102-6215/6225.
- TWO POLARIZING KEYS SUPPLIED UNASSEMBLED.

UNLESS OTHERWISE SPECIFIED DIMENSIONS ARE IN INCHES. TOLERANCE ARE: FRACTIONS ± 1/8 DECIMALS .XX ± .01 .XXX ± .005 ANGLES ± 2°	APPROVALS		MICRODOT CONNECTORS A DIVISION OF UNI-STAR INDUSTRIES INC. 306 PASADENA AVE., SO. PASADENA, CA 91030	PROD CODE 844 CODE M
	SIGNATURE DRAWN BY: <i>TWYL</i>	DATE 1/16/02		
MATERIAL:	P. E.		SIZE CODE IDENT NO. DRAWING NO. B 98278 095-0000-0462	SCALE: NONE SHEET 1 OF 1
FINISH:	THIS DOCUMENT IS THE PROPERTY OF MICRODOT CONNECTORS, A DIVISION OF UNI-STAR INDUSTRIES INC. USE OF THIS DOCUMENT OR ANY PART THEREOF IS STRICTLY FORBIDDEN WITHOUT THE EXPRESS WRITTEN PERMISSION OF MICRODOT CONNECTORS, A DIVISION OF UNI-STAR INDUSTRIES INC.			



Компания «ЭлектроПласт» предлагает заключение долгосрочных отношений при поставках импортных электронных компонентов на взаимовыгодных условиях!

Наши преимущества:

- Оперативные поставки широкого спектра электронных компонентов отечественного и импортного производства напрямую от производителей и с крупнейших мировых складов;
- Поставка более 17-ти миллионов наименований электронных компонентов;
- Поставка сложных, дефицитных, либо снятых с производства позиций;
- Оперативные сроки поставки под заказ (от 5 рабочих дней);
- Экспресс доставка в любую точку России;
- Техническая поддержка проекта, помощь в подборе аналогов, поставка прототипов;
- Система менеджмента качества сертифицирована по Международному стандарту ISO 9001;
- Лицензия ФСБ на осуществление работ с использованием сведений, составляющих государственную тайну;
- Поставка специализированных компонентов (Xilinx, Altera, Analog Devices, Intersil, Interpoint, Microsemi, Aeroflex, Peregrine, Syfer, Eurofarad, Texas Instrument, Miteq, Cobham, E2V, MA-COM, Hittite, Mini-Circuits, General Dynamics и др.);

Помимо этого, одним из направлений компании «ЭлектроПласт» является направление «Источники питания». Мы предлагаем Вам помощь Конструкторского отдела:

- Подбор оптимального решения, техническое обоснование при выборе компонента;
- Подбор аналогов;
- Консультации по применению компонента;
- Поставка образцов и прототипов;
- Техническая поддержка проекта;
- Защита от снятия компонента с производства.



Как с нами связаться

Телефон: 8 (812) 309 58 32 (многоканальный)

Факс: 8 (812) 320-02-42

Электронная почта: org@eplast1.ru

Адрес: 198099, г. Санкт-Петербург, ул. Калинина, дом 2, корпус 4, литера А.