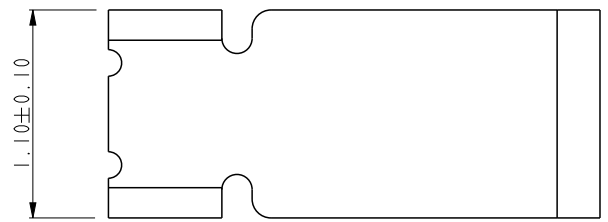
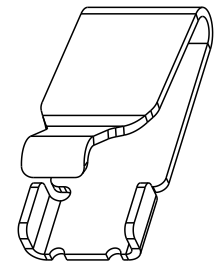
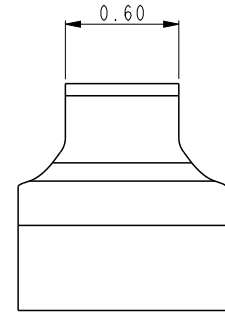
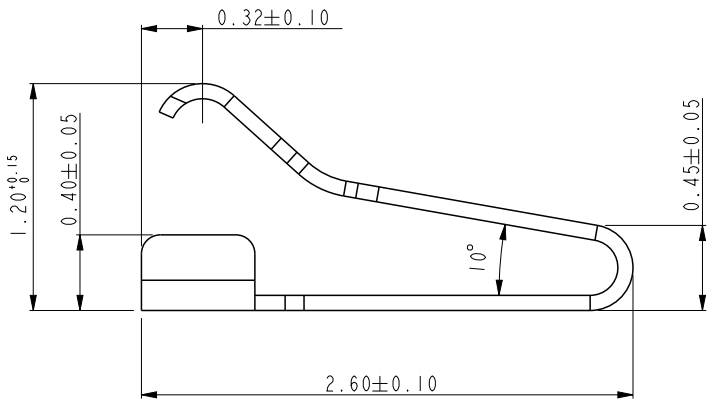




Copyright FCI.

PRODUCT NO.	
FCI	10123973-004RLF



NOTES:
 1.MATERIAL: STAINLESS STEEL.
 2.CONTACT PLATING:
 CONTACT AREA: PLATING 8 MICROINCH Au OVER Ni UNDERPLATE,
 SOLDER AREA : PLATING GOLD FLASH OVER Ni UNDERPLATE.
 3.PACKAGING: TAPE & REEL
 4.PART NUMBER DESCRIPTION:
 10123973-0 0 X X X

- LF: LEAD FREE
- R: TAPE & REEL
- CONTACT PLATING:
 4: 8 MICROINCH Au OVER Ni

spec ref	*	dr	Andy Lu	2013/04/17	projection 	mm 	size	A4	scale	25 : 1
tolerance std	TOLERANCES UNLESS OTHERWISE SPECIFIED	eng	Andy Lu	2013/04/19			ecn no	-		
ASME Y14.5		chr	Young Ou	2013/04/19			rel level	Released		
		appr	Pei-Ming Zheng	2013/04/19			product family	-		
surface	linear	 www.fci.com	title UNIVERSAL CONTACT SMT SPRING			dwg no 10123973	rev A			
	0.X							±0.3		
	0.XX							±0.15		
ASME Y14.5	angular	0°	±2°	cat. no.	Product - Customer Drw	sheet 1 of 2				

PrdE File - REV C - 2009-06-09

1

2

3

4

A

B

C

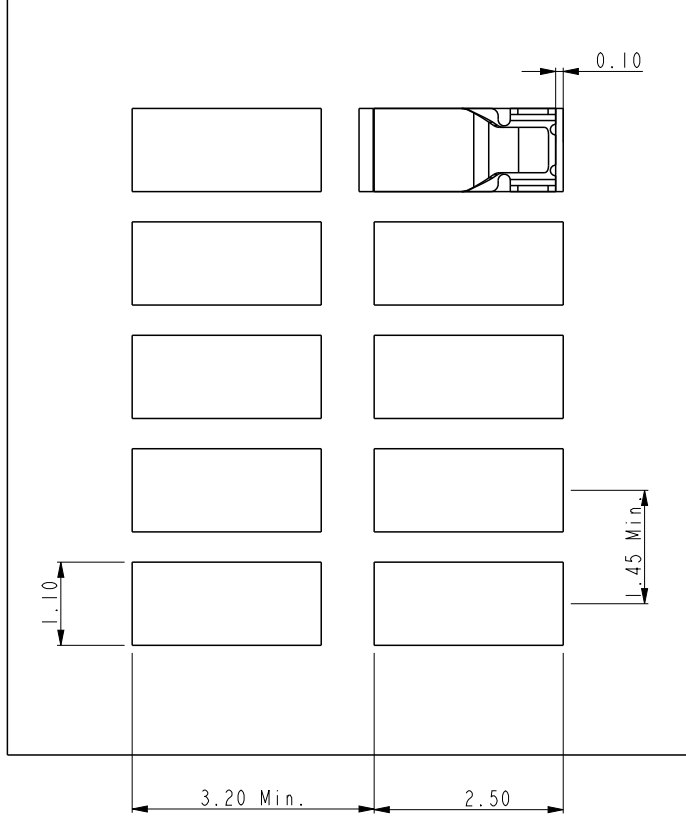
D

A

B

C

D



RECOMMENDED PCB DIMENSION & MIN PITCH
TOLERANCE: +/-0.05MM



Copyright FCI.

spec ref *		dr Andy Lu 2013/04/17		projection 	mm 	size A4	scale 10 : 1	
tolerance std ASME Y14.5	TOLERANCES UNLESS OTHERWISE SPECIFIED		eng Andy Lu 2013/04/19			ecn no -		
			chr Young Ou 2013/04/19			rel level Released		
surface ✓		appr Pei-Ming Zheng 2013/04/19		product family -		rev		
ASME Y14.5	linear	0.X	±0.3	 www.fci.com	title UNIVERSAL CONTACT SMT SPRING	dwg no 10123973	A	
		0.XX	±0.15					
		0.XXX	±0.050					
	angular	0°	±2°	cat. no.	Product - Customer Drw	sheet 2 of 2		

Pro/E File - REV C - 2009-06-09

1

2

3

4



Компания «ЭлектроПласт» предлагает заключение долгосрочных отношений при поставках импортных электронных компонентов на взаимовыгодных условиях!

Наши преимущества:

- Оперативные поставки широкого спектра электронных компонентов отечественного и импортного производства напрямую от производителей и с крупнейших мировых складов;
- Поставка более 17-ти миллионов наименований электронных компонентов;
- Поставка сложных, дефицитных, либо снятых с производства позиций;
- Оперативные сроки поставки под заказ (от 5 рабочих дней);
- Экспресс доставка в любую точку России;
- Техническая поддержка проекта, помощь в подборе аналогов, поставка прототипов;
- Система менеджмента качества сертифицирована по Международному стандарту ISO 9001;
- Лицензия ФСБ на осуществление работ с использованием сведений, составляющих государственную тайну;
- Поставка специализированных компонентов (Xilinx, Altera, Analog Devices, Intersil, Interpoint, Microsemi, Aeroflex, Peregrine, Syfer, Eurofarad, Texas Instrument, Miteq, Cobham, E2V, MA-COM, Hittite, Mini-Circuits, General Dynamics и др.);

Помимо этого, одним из направлений компании «ЭлектроПласт» является направление «Источники питания». Мы предлагаем Вам помощь Конструкторского отдела:

- Подбор оптимального решения, техническое обоснование при выборе компонента;
- Подбор аналогов;
- Консультации по применению компонента;
- Поставка образцов и прототипов;
- Техническая поддержка проекта;
- Защита от снятия компонента с производства.



Как с нами связаться

Телефон: 8 (812) 309 58 32 (многоканальный)

Факс: 8 (812) 320-02-42

Электронная почта: org@eplast1.ru

Адрес: 198099, г. Санкт-Петербург, ул. Калинина, дом 2, корпус 4, литера А.