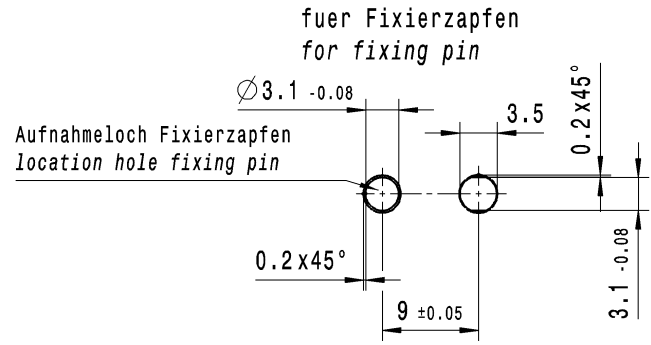
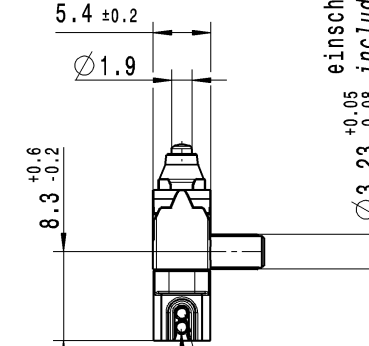
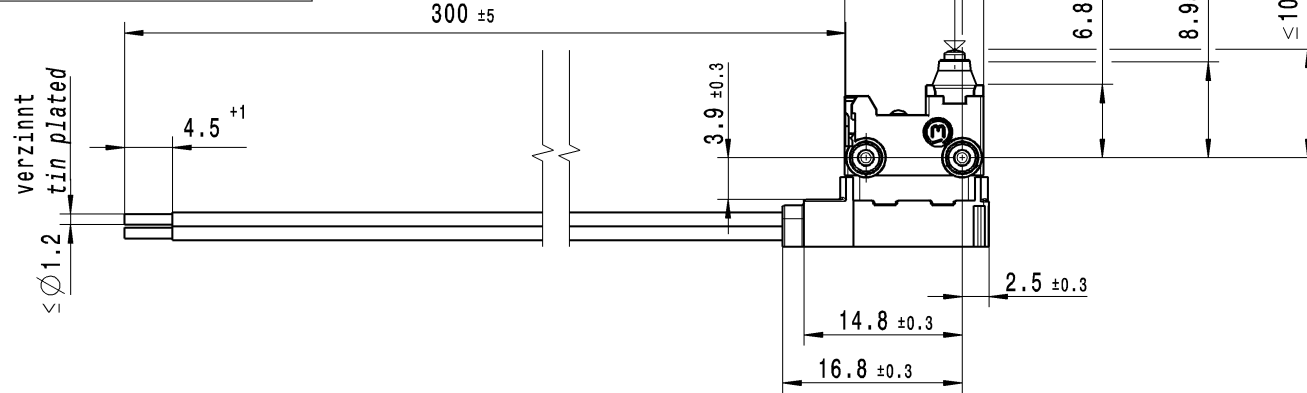


Empfohlenes Lochbild
recommended hole pattern



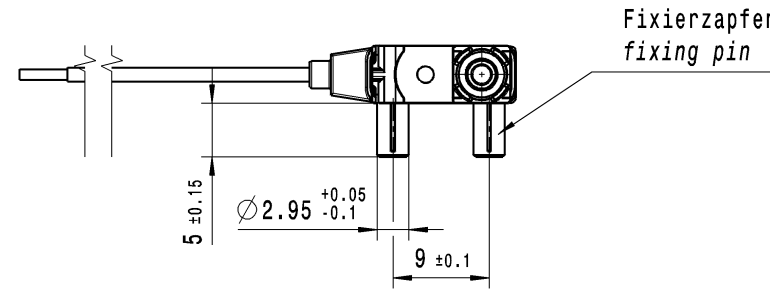
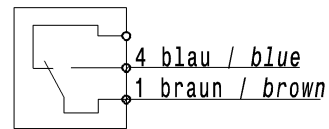
verzinkt
tin plated



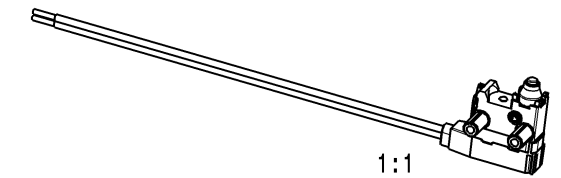
Leitung DIN 72551-FLRY-0.35-A-braun (Anschl. 1)
lead DIN 72551-FLRY-0.35-A-brown (connection 1)

Leitung DIN 72551-FLRY-0.35-A-blau (Anschl. 4)
lead DIN 72551-FLRY-0.35-A-blue (connection 4)

Schaltbild / circuit diagram



Fixierzapfen
fixing pin



Schliesser 1-polig mit Schleifkontakten
single pole NO with sliding contacts

Schaltbetaetigungskraft Schliesser 1 ± 0.4 N
actuating force NO

Rueckstellkraft Schliesser >= 0.5 N
release force NO

Durchgangswiderstand <= 500 mOhm
contact resistance

Kontakte vergoldet
contacts gold plated

Schutzart nach EN 60529 IP 67
protection according to EN 60529 IP 67

Weitere Angaben siehe Spezifikation 10650000
further details see specification 10650000

Aufschrift / marking:

Herstelljahr / Woche nach DIN EN 60062
year of production / week acc. DIN EN 60062

*berechnet vom Fixierzapfengrund
calculated from ground of fixing pin

1068.0541-02										
Art.-PI ITEM-PI										
fuer Form und Lage FOR SHAPE AND LOC.	Allgemeintoleranzen UNTOLERANCED DIMENSIONS						Pause COPY	Blatt SHEET 01	Typ K	Zeichn./DRAWING NO. 10680541
fuer Winkel FOR ANGLE	PROJEKTION	Abmasse und Angaben in mm	Laengen LENGTH	Radien RADII	Original DIN A2	Masstab SCALE 2:1			Index e	
±	1st angle	0-6 ± 0.1	>6-15 ± 0.2	>15-30 ± 0.2	0 10 20 30mm			MIKRO-SIGNALSCHALTER		
±	2nd angle	>30-70 ± 0.2	>70-120 ± 0.2	>120-200 ± 0.2					micro signal switch	
c	65626	19.10.09	GR			CAD: CATIA_V5				
b	61580	04.12.08	SB			gez./DRAWN BY 07.12.07 GR				
a	57523	21.04.08	SB	e	70996	01.06.11	SB	gepr./CHECKED BY		
	53978	11.03.08	SB	d	66337	20.04.10	GR	Ersatz fuer/REPLACEMENT OF		
Ausg. ISSUE	Aenderung REVISION	gez. DRAWN BY	Ausg. ISSUE	Aenderung REVISION	gez. DRAWN BY					
MARQUARDT										

© THIS DRAWING IS THE EXCLUSIVE PROPERTY OF MARQUARDT. WITHOUT THEIR CONSENT IT MAY NOT BE REPRODUCED OR GIVEN TO THIRD PARTIES.

© Alle Rechte bei Marquardt, auch fuer den Fall von Schutzrechtsanmeldungen. Jede Vervielfaecherung, wie Kopier-, und Weitergaberecht, bei uns. VERTRAULICH CONFIDENTIAL



Компания «ЭлектроПласт» предлагает заключение долгосрочных отношений при поставках импортных электронных компонентов на взаимовыгодных условиях!

Наши преимущества:

- Оперативные поставки широкого спектра электронных компонентов отечественного и импортного производства напрямую от производителей и с крупнейших мировых складов;
- Поставка более 17-ти миллионов наименований электронных компонентов;
- Поставка сложных, дефицитных, либо снятых с производства позиций;
- Оперативные сроки поставки под заказ (от 5 рабочих дней);
- Экспресс доставка в любую точку России;
- Техническая поддержка проекта, помощь в подборе аналогов, поставка прототипов;
- Система менеджмента качества сертифицирована по Международному стандарту ISO 9001;
- Лицензия ФСБ на осуществление работ с использованием сведений, составляющих государственную тайну;
- Поставка специализированных компонентов (Xilinx, Altera, Analog Devices, Intersil, Interpoint, Microsemi, Aeroflex, Peregrine, Syfer, Eurofarad, Texas Instrument, Miteq, Cobham, E2V, MA-COM, Hittite, Mini-Circuits, General Dynamics и др.);

Помимо этого, одним из направлений компании «ЭлектроПласт» является направление «Источники питания». Мы предлагаем Вам помощь Конструкторского отдела:

- Подбор оптимального решения, техническое обоснование при выборе компонента;
- Подбор аналогов;
- Консультации по применению компонента;
- Поставка образцов и прототипов;
- Техническая поддержка проекта;
- Защита от снятия компонента с производства.



Как с нами связаться

Телефон: 8 (812) 309 58 32 (многоканальный)

Факс: 8 (812) 320-02-42

Электронная почта: org@eplast1.ru

Адрес: 198099, г. Санкт-Петербург, ул. Калинина, дом 2, корпус 4, литера А.