

## Snap-up frame - CES-B16-SF-PLBK - 0801651

Please be informed that the data shown in this PDF Document is generated from our Online Catalog. Please find the complete data in the user's documentation. Our General Terms of Use for Downloads are valid (<http://download.phoenixcontact.com>)



Size B16 snap-on frame including integrated mounting panel seal, for accommodating CES-B16-HFFS-PLBK or CES-B16-SFFS-PLBK sealing frames

### Product description

Snap-on frame, medium



### Key commercial data

|                                      |          |
|--------------------------------------|----------|
| Packing unit                         | 1 PCE    |
| Weight per Piece (excluding packing) | 56.0 GRM |
| Custom tariff number                 | 39174000 |
| Country of origin                    | Germany  |

### Technical data

#### Dimensions

|        |        |
|--------|--------|
| Length | 128 mm |
| Width  | 64 mm  |
| Height | 38 mm  |

#### Ambient conditions

|                                 |   |
|---------------------------------|---|
| Degree of protection            | IP54  |
|                                 | IP55 (when using a CES-B...-SFFS-PLBK sealing frame with screw locking)                                     |
|                                 | IP65 (when using a CES-B...-SFFS-PLBK sealing frame with screw locking and a cone sleeve with cable binder) |
| Ambient temperature (operation) | -20 °C ... 80 °C  |

#### General

|                     |                       |
|---------------------|-----------------------|
| Product description | Snap-on frame, medium |
| Frame type          | Snap-on frame         |
| Material            | PA                    |

# Snap-up frame - CES-B16-SF-PLBK - 0801651

## Technical data

### General

|   |                   |
|---|-------------------|
| Inflammability class according to UL 94 | V0                |
| Color                                   | black             |
| Installation instructions               | M4 mounting screw |

## Classifications

### eCl@ss

|            |          |
|------------|----------|
| eCl@ss 4.0 | 27081002 |
| eCl@ss 4.1 | 27081002 |
| eCl@ss 5.0 | 27081002 |
| eCl@ss 5.1 | 27081002 |
| eCl@ss 6.0 | 27081002 |
| eCl@ss 7.0 | 27081002 |
| eCl@ss 8.0 | 27081002 |

### ETIM

|          |          |
|----------|----------|
| ETIM 3.0 | EC000451 |
| ETIM 4.0 | EC000451 |
| ETIM 5.0 | EC000451 |

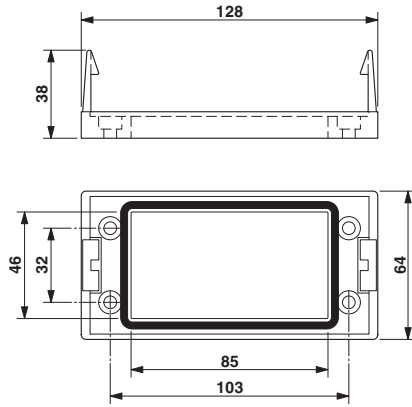
### UNSPSC

|               |          |
|---------------|----------|
| UNSPSC 6.01   | 30212109 |
| UNSPSC 7.0901 | 39121708 |
| UNSPSC 11     | 39121708 |
| UNSPSC 12.01  | 39121708 |
| UNSPSC 13.2   | 39121708 |

## Drawings

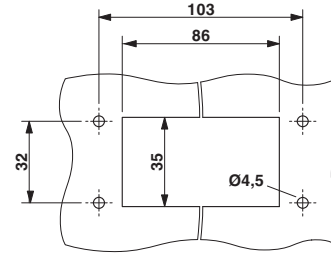
# Snap-up frame - CES-B16-SF-PLBK - 0801651

Dimensioned drawing



Dimensional drawing

Dimensioned drawing



Panel cutout



Компания «ЭлектроПласт» предлагает заключение долгосрочных отношений при поставках импортных электронных компонентов на взаимовыгодных условиях!

Наши преимущества:

- Оперативные поставки широкого спектра электронных компонентов отечественного и импортного производства напрямую от производителей и с крупнейших мировых складов;
- Поставка более 17-ти миллионов наименований электронных компонентов;
- Поставка сложных, дефицитных, либо снятых с производства позиций;
- Оперативные сроки поставки под заказ (от 5 рабочих дней);
- Экспресс доставка в любую точку России;
- Техническая поддержка проекта, помощь в подборе аналогов, поставка прототипов;
- Система менеджмента качества сертифицирована по Международному стандарту ISO 9001;
- Лицензия ФСБ на осуществление работ с использованием сведений, составляющих государственную тайну;
- Поставка специализированных компонентов (Xilinx, Altera, Analog Devices, Intersil, Interpoint, Microsemi, Aeroflex, Peregrine, Syfer, Eurofarad, Texas Instrument, Miteq, Cobham, E2V, MA-COM, Hittite, Mini-Circuits, General Dynamics и др.);

Помимо этого, одним из направлений компании «ЭлектроПласт» является направление «Источники питания». Мы предлагаем Вам помощь Конструкторского отдела:

- Подбор оптимального решения, техническое обоснование при выборе компонента;
- Подбор аналогов;
- Консультации по применению компонента;
- Поставка образцов и прототипов;
- Техническая поддержка проекта;
- Защита от снятия компонента с производства.



#### Как с нами связаться

**Телефон:** 8 (812) 309 58 32 (многоканальный)

**Факс:** 8 (812) 320-02-42

**Электронная почта:** [org@eplast1.ru](mailto:org@eplast1.ru)

**Адрес:** 198099, г. Санкт-Петербург, ул. Калинина, дом 2, корпус 4, литера А.