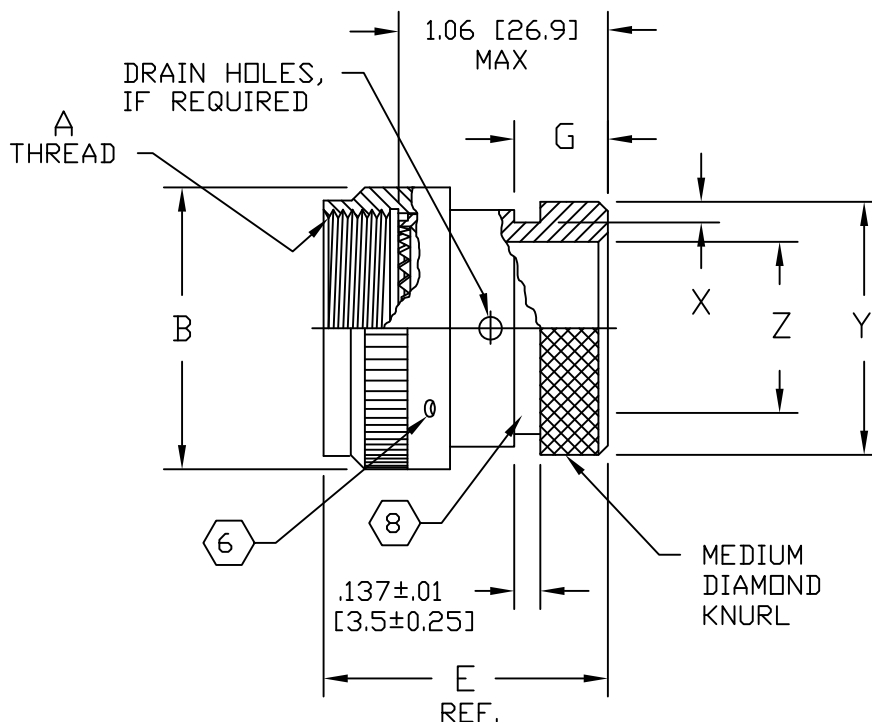


| REVISIONS |                           |         |          |
|-----------|---------------------------|---------|----------|
| LTR       | DESCRIPTION               | DATE    | APPROVED |
| J1        | REVISED PER ECO-12-011625 | 21/6/12 | K. YEE   |
| J2        | REVISED PER ECO-15-004707 | 26/3/15 | H. SMITH |




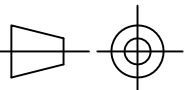
NOTES:

- THIS PRODUCT IS DESIGNED TO TERMINATE A HEAT SHRINKABLE LIPPED BOOT TO A CONNECTOR.
- FOR ADDITIONAL DIMENSIONS, ORDERING INFORMATION AND MODIFICATIONS, SEE CH00-0250-004.
- ADAPTER TO BE PERMANENTLY MARKED WITH CODE IDENT. NO. AND PART NO. (E.G.: 06090-201M112-19A).
- ADAPTER MATES TO MIL-C-81703, SERIES III, MS3424, MS3446, MS3464, MS3467, MS3468, CLASS E & L.
- ADAPTER MATES TO MIL-C-5015G, MS3400 SERIES, CLASS D, E, K, L, U & W: MS3400, MS3401, MS3404, MS3406, MS3450, MS3451, MS3454, MS3456, MS3470, MS3471, MS3472, MS3474, MS3475, MS3476. MIL-C-83723, SERIES II, CLASS A & L. MIL-C-83723, SERIES I & III, CLASS A, G, K, R & S: M83723/1, /2, /3, /4, /5, /6, /7, /8, /13, /14, /36, /37, /38, /39, /40, /41, /42, /43, /48, /49, /65, /66, /67, /68, /69, /70, /71, /72, /73, /74, /75, /76, /77, /78, /82, /83, /84, /85, /86, /87, /91, /92, /95, /97, /98, (MS3155 CONTROLLED INTERFACE).
- WHEN "L" MODIFICATION IS SPECIFIED, COUPLING NUT SHALL HAVE 3 LOCK WIRE HOLES, 120° APART.
- THIS PRODUCT IS A FUNCTIONAL EQUIVALENT OF MIL-C-85049/60-1.
- KNURL INSIDE BOOT GROOVE MAY BE SUPPLIED AT MANUFACTURER'S OPTION.

Raychem Adapters

©2015 Tyco Electronics Corporation. All rights reserved.

CUSTOMER DRAWING

|   |  |                       |   |
|---|--|-----------------------|---|
| UNLESS OTHERWISE SPECIFIED DIMENSIONS ARE IN INCHES. METRIC DIMENSIONS ARE IN BRACKETS. | DRAWN<br>R. RAMIREZ  | DATE<br>18-03-93      | <br>TE Connectivity |
|   | CHECKED  | DATE                  |   |
| DIMENSIONING AND TOLERANCING PER ASME Y14.5M (ISO STANDARDS)                            | APPROVED<br>W. C. GAY  | DATE<br>19-05-93      | TITLE<br>ADAPTER, SPIN COUPLING<br>CODE 54  |
|   | REVISED<br>N. NAGAR  | DATE<br>26-03-15      |   |
| DECIMALS<br>.XXX ± .005 [0.13 mm]<br>.XX ± .01 [0.25 mm]<br>.X ± .1 [2.54 mm]           | CAD NAME<br>201M1XX_J2.dwg   |                       | SIZE<br>A   |
|   | THIRD ANGLE PROJECTION  |                       |   |
| ANGLES<br>.X ± 1°   |  |                       | DWG. NO.<br>201M1XX   |
|   |  | DO NOT SCALE THIS DWG | REV<br>J2   |
|   |  |                       | SHEET 1 OF 2  |

| BASE<br>PART<br>NO. | SHELL SIZE |                   | A<br>THREAD<br>CLASS 2B | B<br>MAX<br>DIA  | Y<br>+.000<br>-.020<br>[+0.00]<br>[-0.51]<br>DIA | X<br>+.008<br>-.000<br>[+0.20]<br>[-0.00]<br>DIM | E<br>REF.<br>DIM | Z<br>MIN<br>DIA  | G<br>MAX<br>DIM |
|---------------------|------------|-------------------|-------------------------|------------------|--|--|------------------|------------------|-----------------|
|                     | 4          | 5                 |                         |                  |  |  |                  |                  |                 |
| 201M103             | 3          |                   | .562-24 UNEF            | .669<br>[17.00]  | .533<br>[13.54]                                  | .044<br>[1.12]                                   | 1.125<br>[28.58] | .250<br>[6.35]   | .425<br>[10.80] |
| 201M108             |            | 8 & 8S            | .500-20 UNF             | .617<br>[15.67]  | .533<br>[13.54]                                  | ↑  | ↑                | .250<br>[6.35]   | ↑               |
| 201M110             |            | 10, 10S<br>& 10SL | .625-24 UNEF            | .734<br>[18.64]  | .606<br>[15.40]                                  | ↑  | ↑                | .355<br>[9.02]   | ↑               |
| 201M112             | 7          | 12 & 12S          | .750-20 UNEF            | .858<br>[21.79]  | .775<br>[19.70]                                  | ↑  | ↑                | .491<br>[12.47]  | ↑               |
| 201M114             | 12         | 14 & 14S          | .875-20 UNEF            | .984<br>[24.99]  | .838<br>[21.30]                                  | ↑  | ↑                | .565<br>[14.35]  | ↑               |
| 201M116             | 19         | 16 & 16S          | 1.000-20 UNEF           | 1.112<br>[28.24] | .964<br>[24.50]                                  | ↓  | ↓                | .690<br>[17.53]  | ↓               |
| 201M118             | 27         | 18                | 1.062-18 UNEF           | 1.218<br>[30.94] | 1.043<br>[26.50]                                 | .044<br>[1.12]                                   | ↑                | .769<br>[19.53]  | ↑               |
| 201M120             | 37         | 20                | 1.188-18 UNEF           | 1.345<br>[34.16] | 1.217<br>[30.91]                                 | .069<br>[1.75]                                   | ↑                | .894<br>[22.71]  | ↑               |
| 201M122             |            | 22                | 1.312-18 UNEF           | 1.468<br>[37.30] | 1.355<br>[34.42]                                 | ↑  | ↓                | 1.019<br>[25.88] | ↑               |
| 201M124             |            | 24                | 1.438-18 UNEF           | 1.593<br>[40.46] | 1.448<br>[36.80]                                 | ↓  | 1.125<br>[28.58] | 1.134<br>[28.80] | ↓               |
| 201M128             |            | 28                | 1.750-18 UNS            | 1.969<br>[50.01] | 1.709<br>[43.41]                                 | .069<br>[1.75]                                   | 1.287<br>[32.69] | 1.369<br>[34.77] | .425<br>[10.80] |
| 201M132             |            | 32                | 2.000-18 UNS            | 2.219<br>[56.36] | 1.919<br>[48.74]                                 | .086<br>[2.18]                                   | 1.449<br>[36.80] | 1.615<br>[41.02] | .587<br>[14.91] |
| 201M136             |            | 36                | 2.250-16 UN             | 2.469<br>[62.71] | 2.169<br>[55.10]                                 | ↑  | ↑                | 1.830<br>[46.48] | ↑               |
| 201M140             |            | 40                | 2.500-16 UN             | 2.719<br>[69.06] | 2.402<br>[61.01]                                 | ↑  | ↑                | 2.045<br>[51.94] | ↑               |
| 201M144             |            | 44                | 2.750-16 UN             | 2.969<br>[75.41] | 2.657<br>[67.50]                                 | ↓  | ↓                | 2.300<br>[58.42] | ↓               |
| 201M148             |            | 48                | 3.000-16 UN             | 3.219<br>[81.76] | 2.907<br>[73.84]                                 | .086<br>[2.18]                                   | 1.449<br>[36.80] | 2.550<br>[64.77] | .587<br>[14.91] |
| 201M161             | 61         |                   | 1.500-18 UNEF           | 1.653<br>[42.00] | 1.527<br>[38.80]                                 | .069<br>[1.75]                                   | 1.125<br>[28.58] | 1.174<br>[29.82] | .425<br>[10.80] |

Raychem Adapters  
CUSTOMER DRAWING

|                       |                 |                         |              |
|-----------------------|-----------------|-------------------------|--------------|
| SIZE                  | CODE IDENT. NO. | DWG. NO.                | REV          |
| A                     | 06090           | 201M1XX                 | J2           |
| DO NOT SCALE THIS DWG |                 | CAD NAME 201M1XX_J2.dwg | SHEET 2 OF 2 |



Компания «ЭлектроПласт» предлагает заключение долгосрочных отношений при поставках импортных электронных компонентов на взаимовыгодных условиях!

Наши преимущества:

- Оперативные поставки широкого спектра электронных компонентов отечественного и импортного производства напрямую от производителей и с крупнейших мировых складов;
- Поставка более 17-ти миллионов наименований электронных компонентов;
- Поставка сложных, дефицитных, либо снятых с производства позиций;
- Оперативные сроки поставки под заказ (от 5 рабочих дней);
- Экспресс доставка в любую точку России;
- Техническая поддержка проекта, помощь в подборе аналогов, поставка прототипов;
- Система менеджмента качества сертифицирована по Международному стандарту ISO 9001;
- Лицензия ФСБ на осуществление работ с использованием сведений, составляющих государственную тайну;
- Поставка специализированных компонентов (Xilinx, Altera, Analog Devices, Intersil, Interpoint, Microsemi, Aeroflex, Peregrine, Syfer, Eurofarad, Texas Instrument, Miteq, Cobham, E2V, MA-COM, Hittite, Mini-Circuits, General Dynamics и др.);

Помимо этого, одним из направлений компании «ЭлектроПласт» является направление «Источники питания». Мы предлагаем Вам помощь Конструкторского отдела:

- Подбор оптимального решения, техническое обоснование при выборе компонента;
- Подбор аналогов;
- Консультации по применению компонента;
- Поставка образцов и прототипов;
- Техническая поддержка проекта;
- Защита от снятия компонента с производства.



#### Как с нами связаться

**Телефон:** 8 (812) 309 58 32 (многоканальный)

**Факс:** 8 (812) 320-02-42

**Электронная почта:** [org@eplast1.ru](mailto:org@eplast1.ru)

**Адрес:** 198099, г. Санкт-Петербург, ул. Калинина, дом 2, корпус 4, литера А.