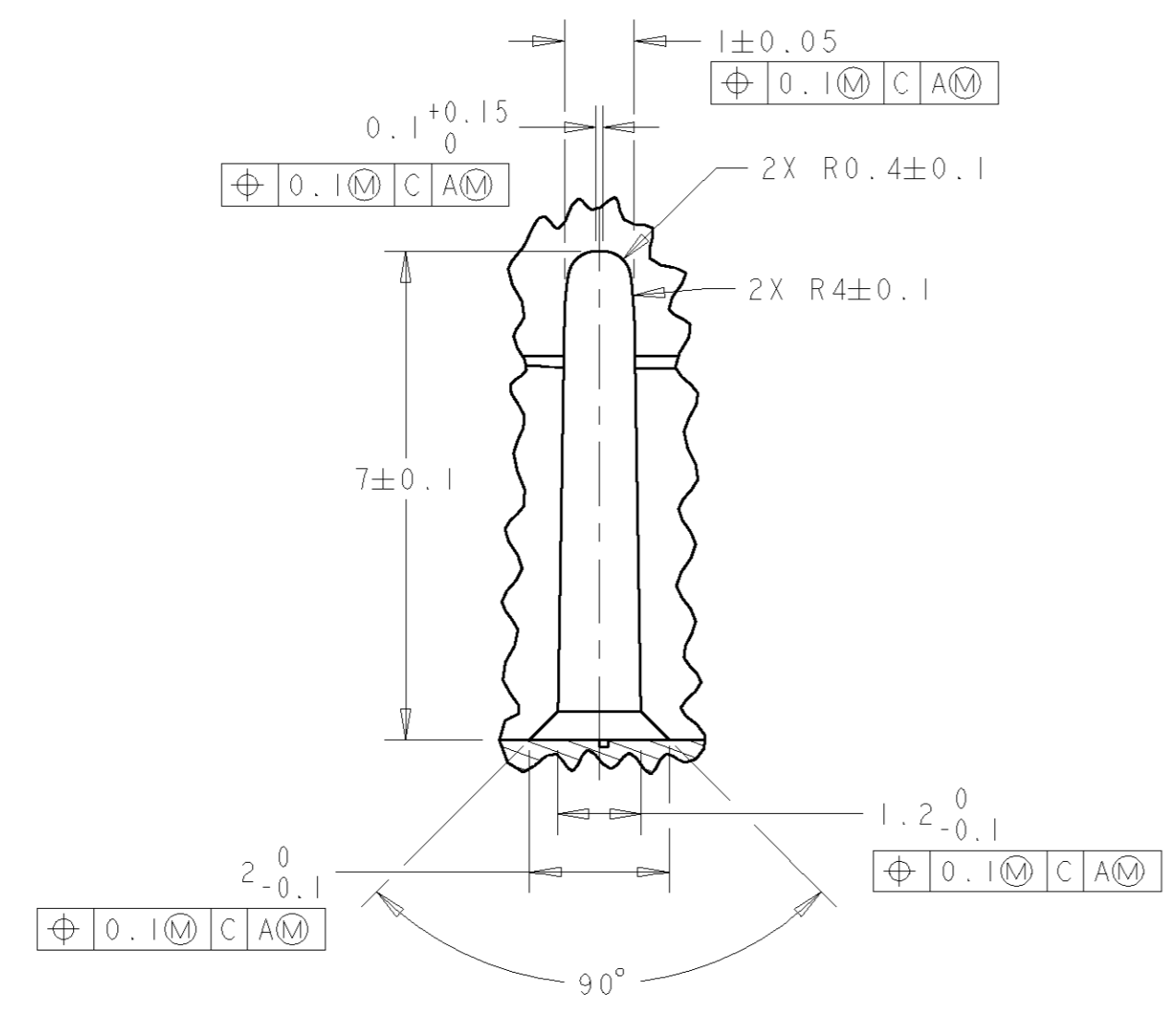
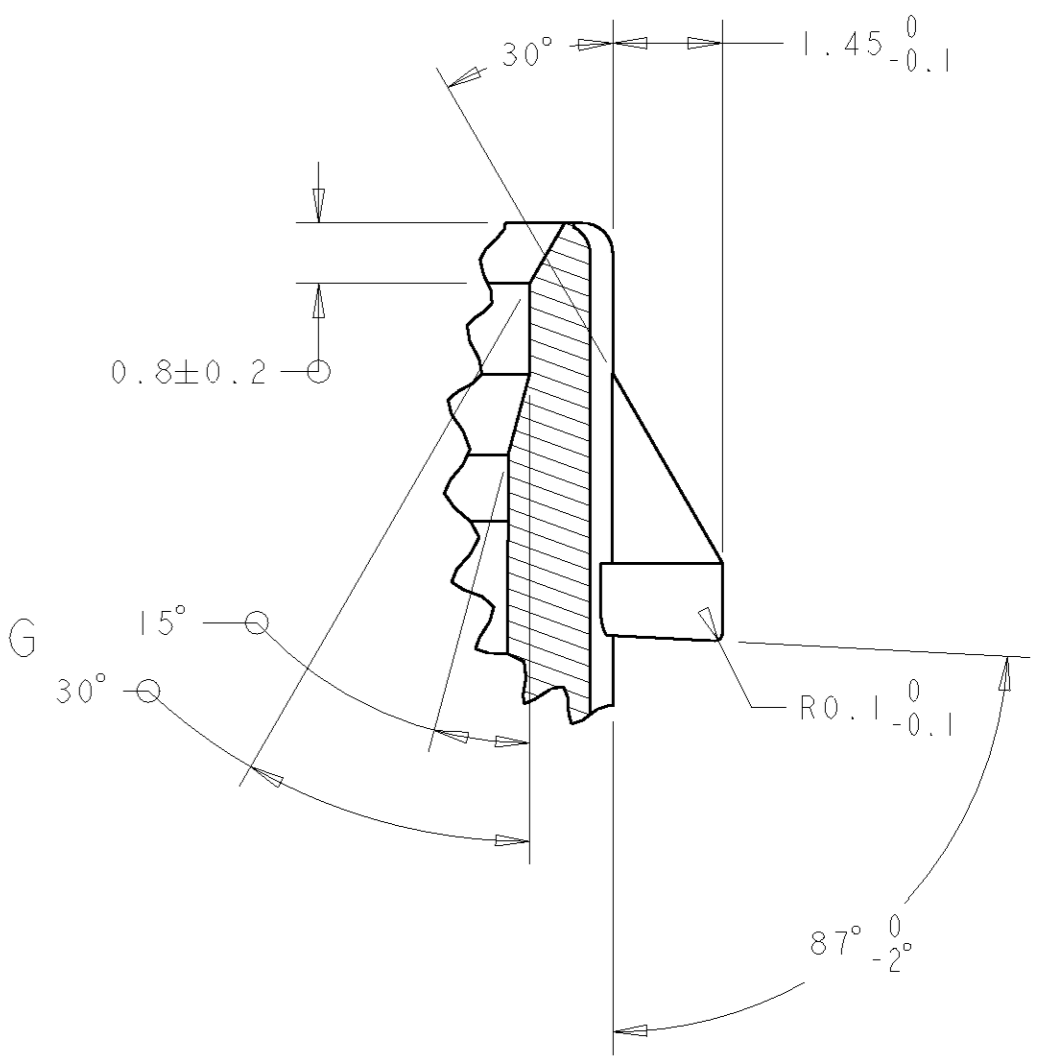
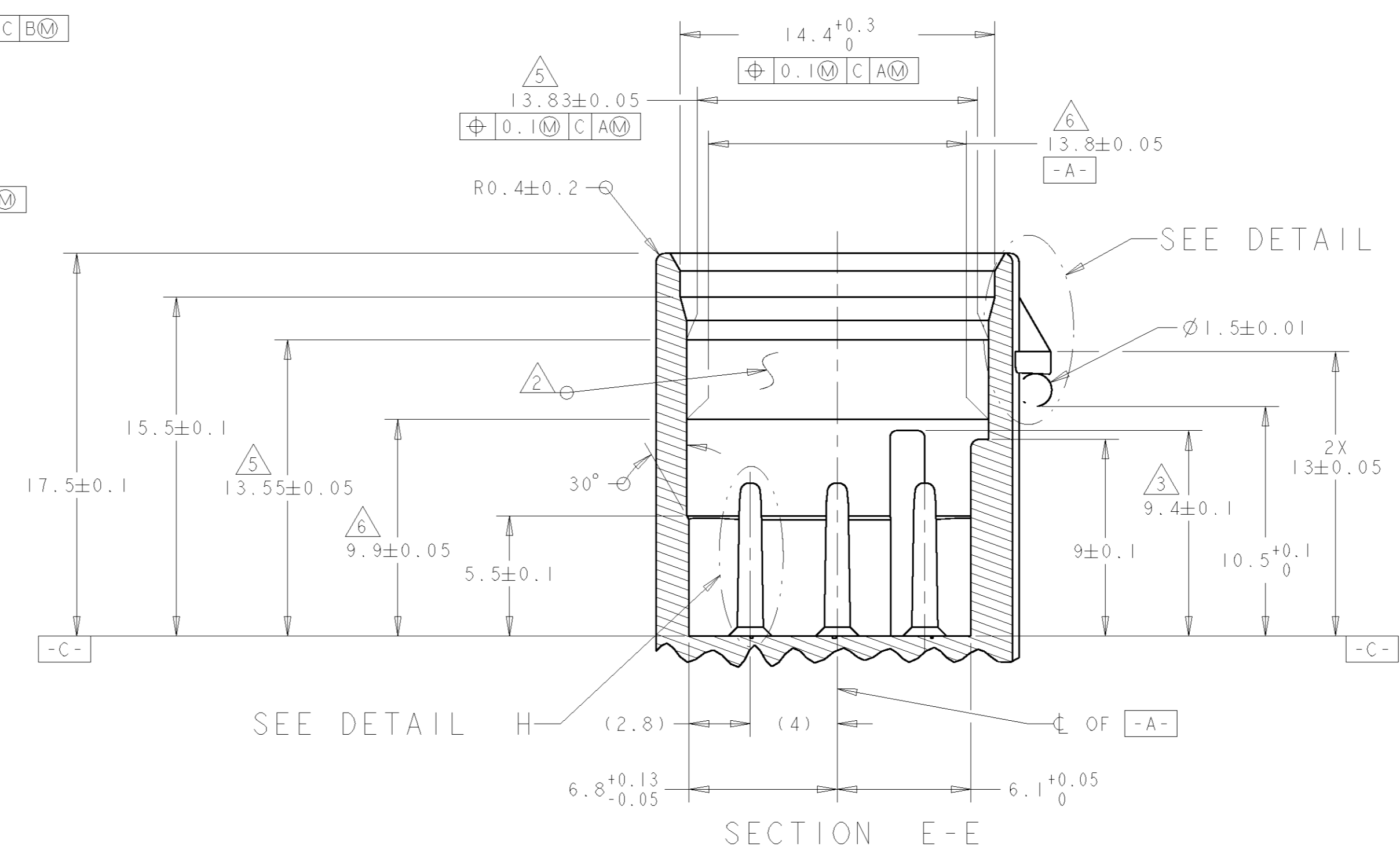
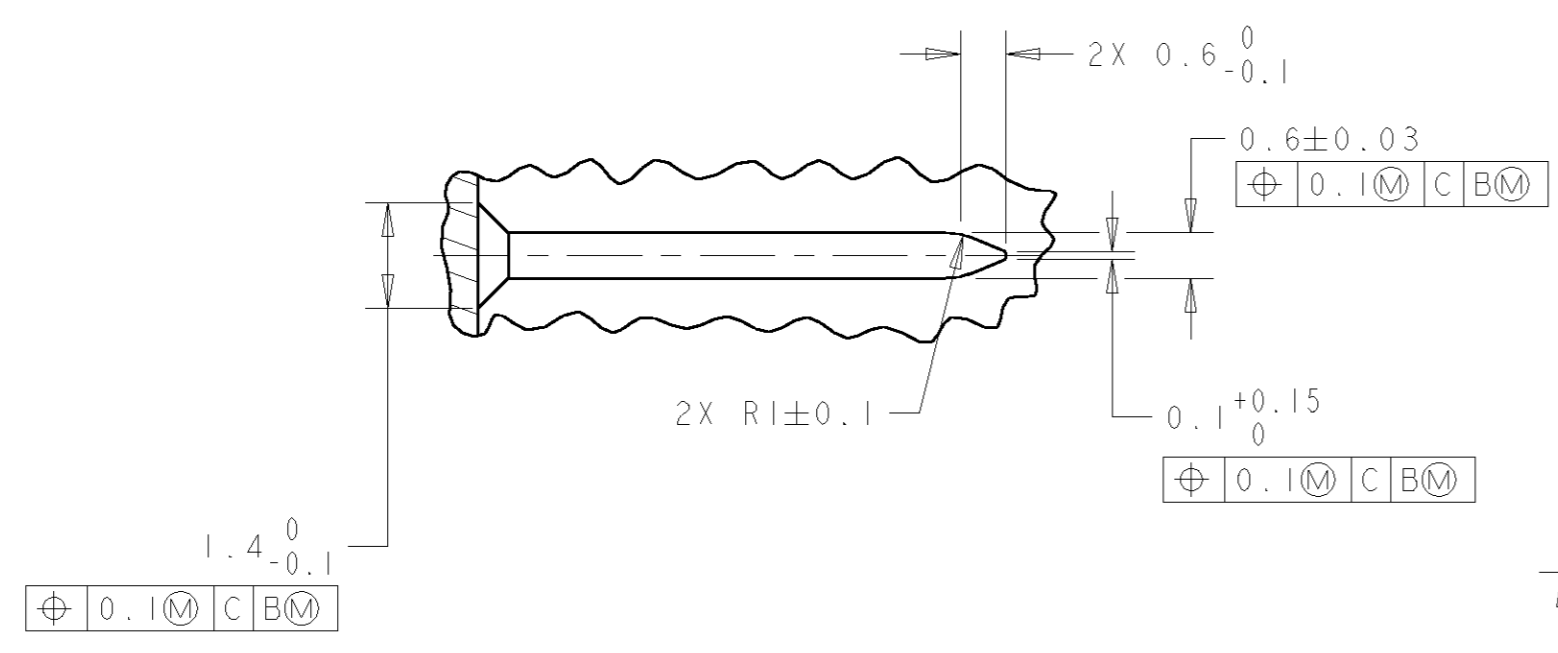
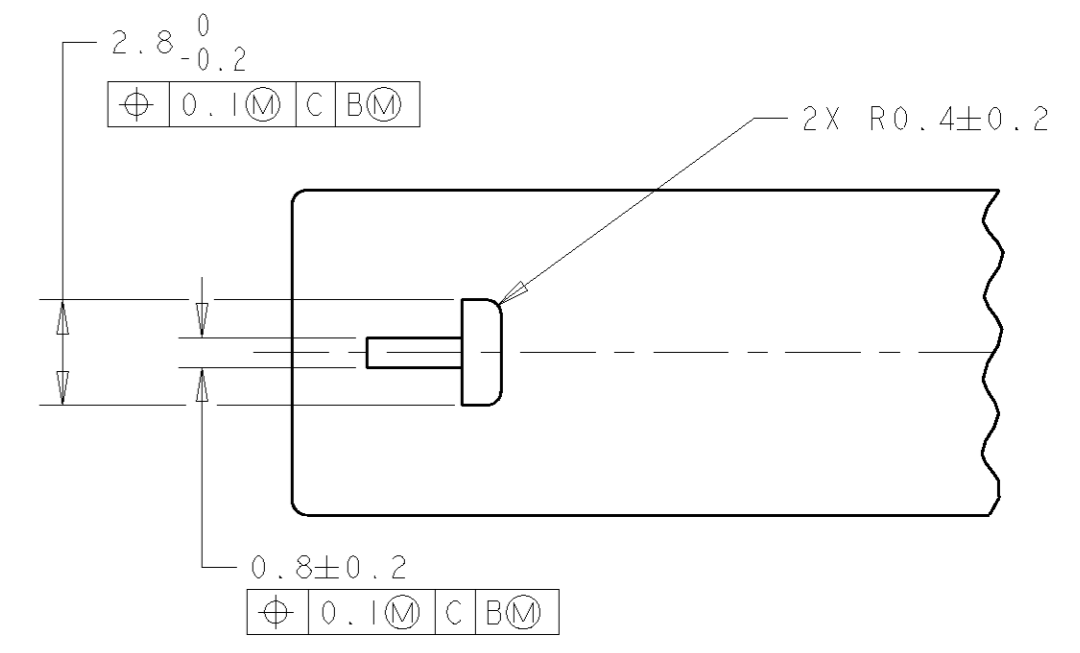
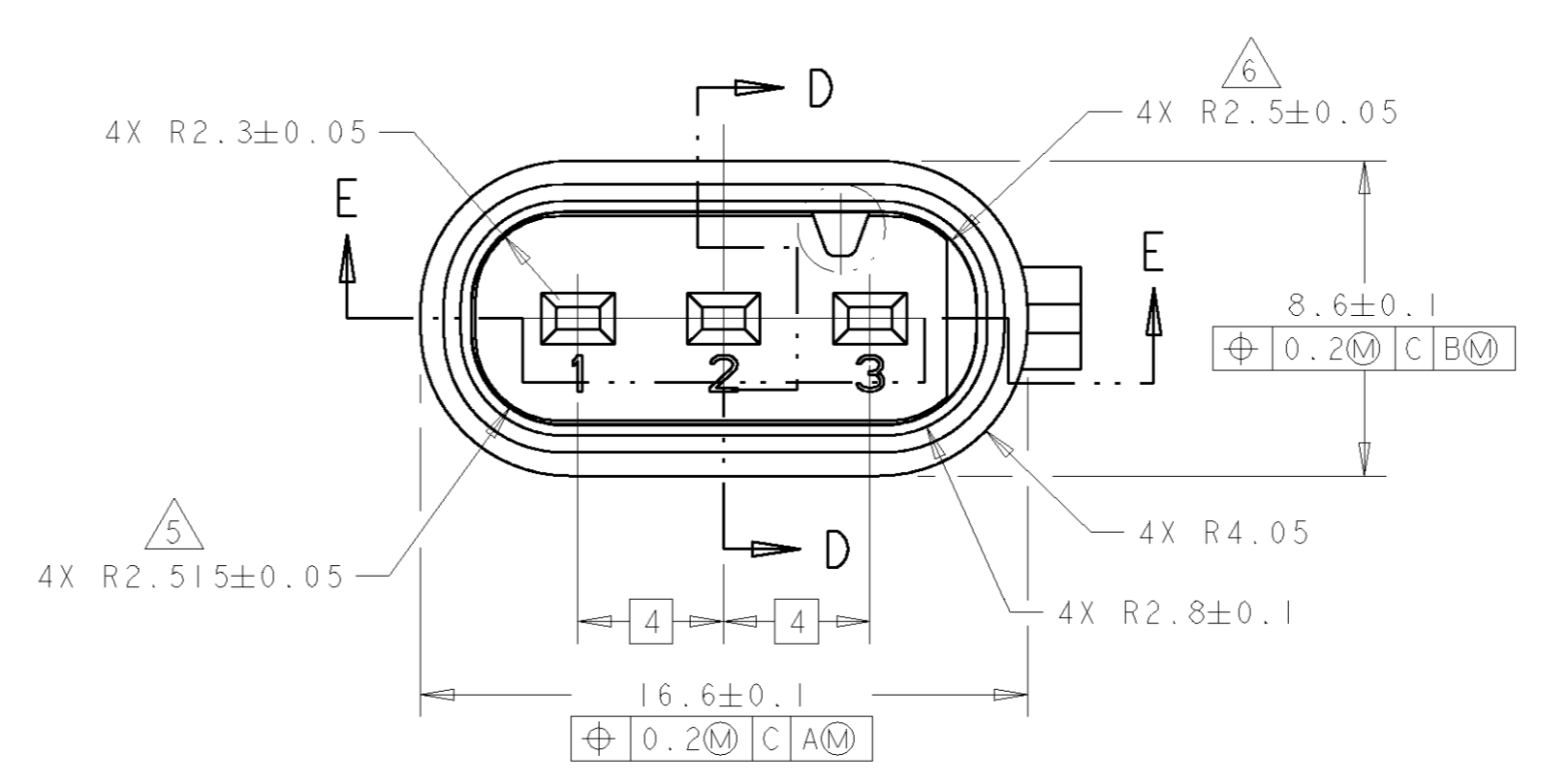
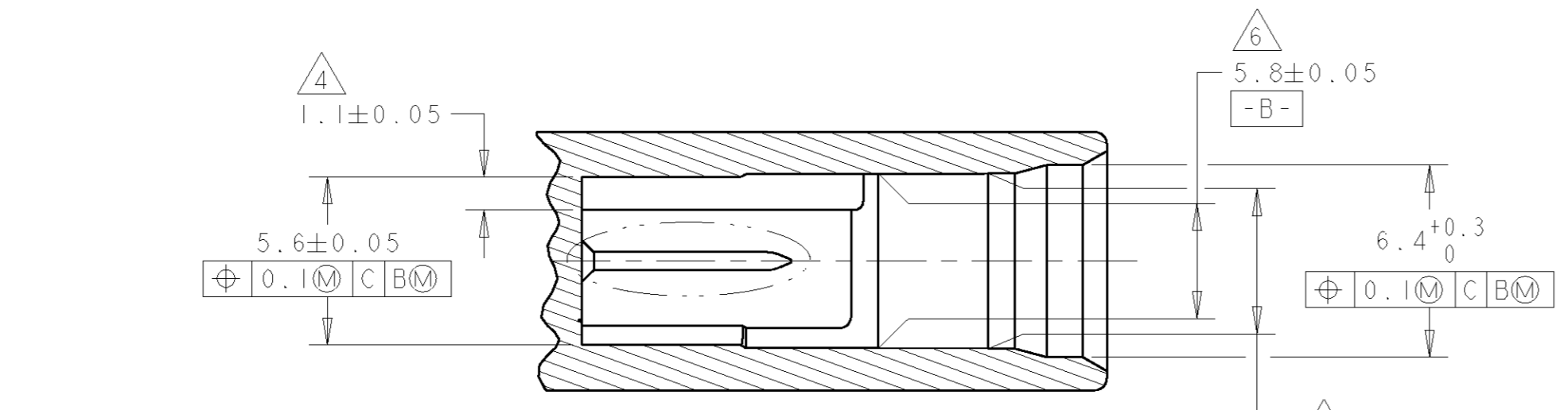
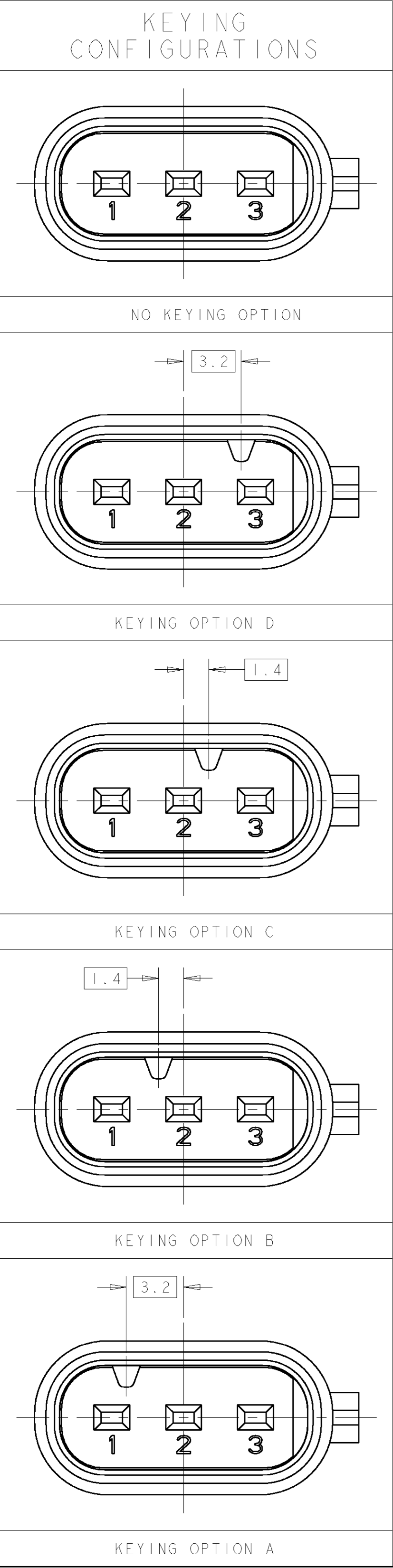
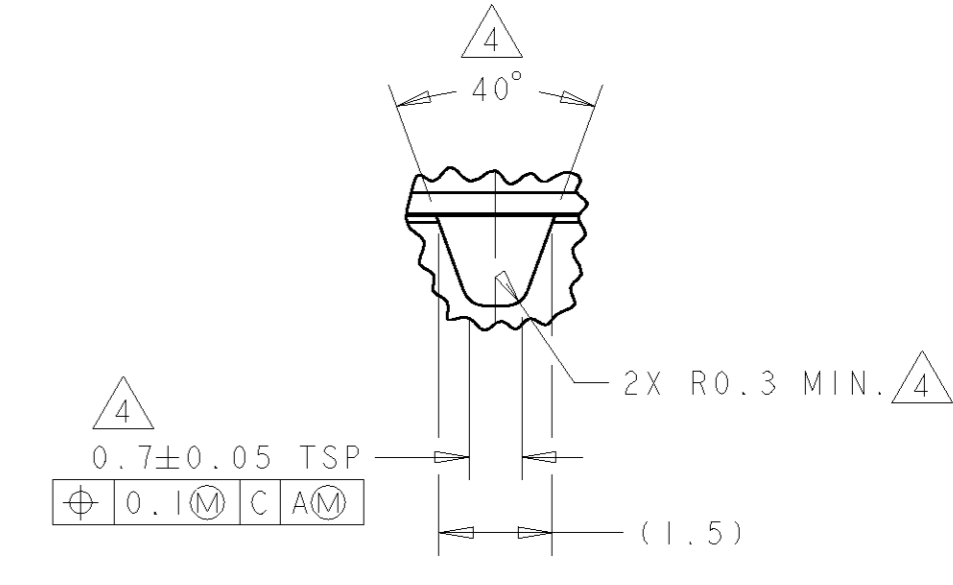
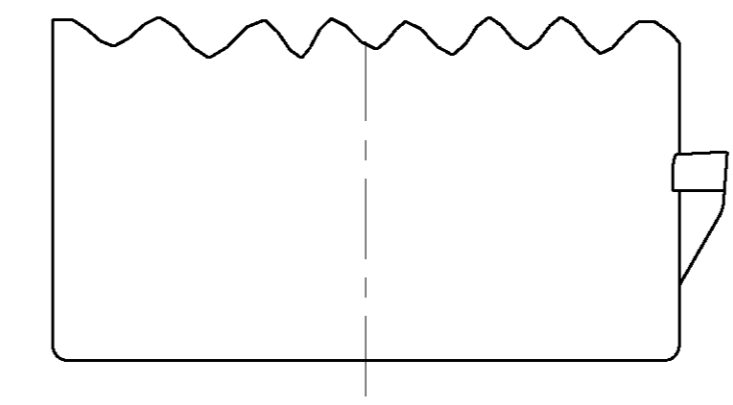
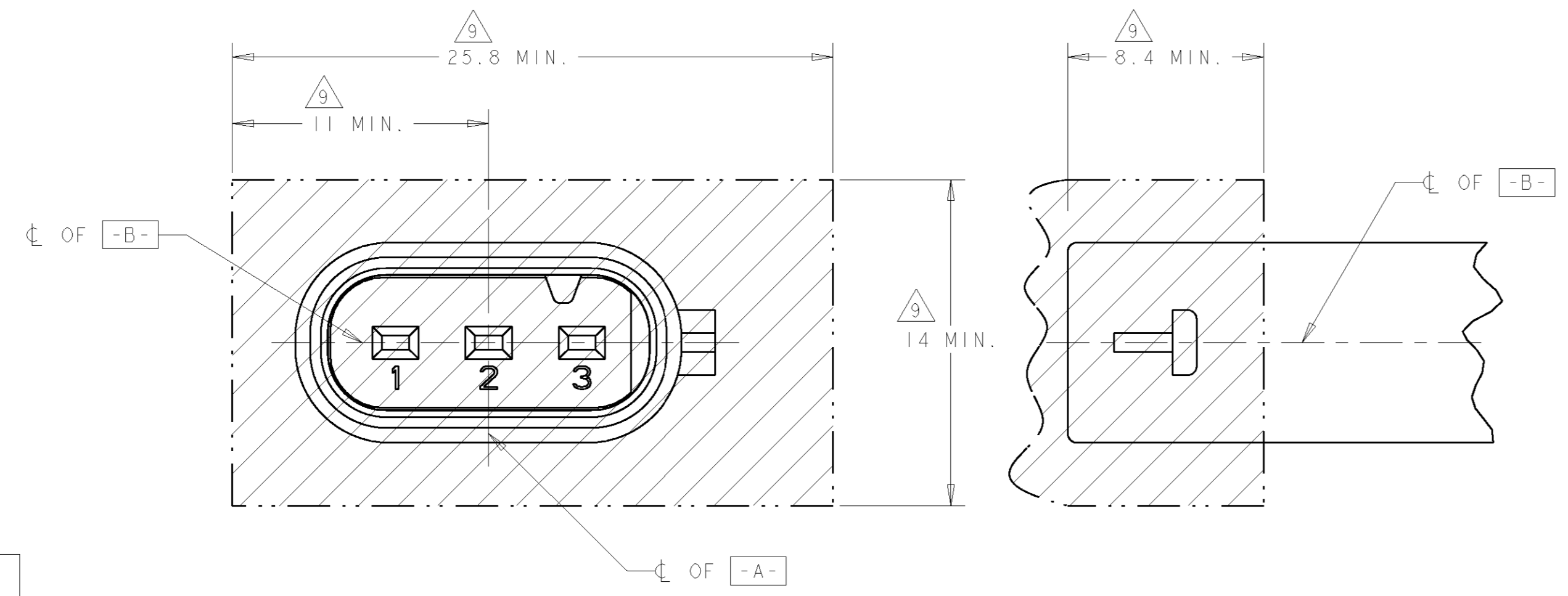


REVISONS		DATE	DWN	APPR
1	PROPOSED	28MAY2003	KF	GM
2	RE-DRAWN AND CHANGED THE CONNECTOR	31MAR2004	MFF	GM
	LATCH DESIGN FROM "U" SHAPE TO "T" SHAPE			
0	RELEASED PER EC DK01-0063-04	29APR2004	MFF	GM



DIMENSIONS:		TOLERANCES UNLESS OTHERWISE SPECIFIED:		DWN: R. FOLTZ 28MAY2003		tyco Tyco Electronics	
mm	0 PLC ±0.5	1 PLC ±0.13	2 PLC ±0.13	3 PLC ±0.13	4 PLC ±0.13	5 PLC ±0.13	Harrisburg, PA 17105-3608
MATERIAL:		FINISH:		APPR: G. MARTIN 29MAY2003		NAME: INTERFACE DRAWING	
-		-		PRODUCT SPEC:		3 POSITION SEALED, 1.2mm	
-		-		APPLICATION SPEC:		LOW PROFILE VERSION	
-		-		WEIGHT:		SIZE: CAGE CODE: DRAWING NO: RESTRICTED TO	
-		-		CUSTOMER DRAWING		A1 00779 C=1488788	
-		-		SCALE: 5:1		SHEET 1 OF 1 REV 0	



Компания «ЭлектроПласт» предлагает заключение долгосрочных отношений при поставках импортных электронных компонентов на взаимовыгодных условиях!

Наши преимущества:

- Оперативные поставки широкого спектра электронных компонентов отечественного и импортного производства напрямую от производителей и с крупнейших мировых складов;
- Поставка более 17-ти миллионов наименований электронных компонентов;
- Поставка сложных, дефицитных, либо снятых с производства позиций;
- Оперативные сроки поставки под заказ (от 5 рабочих дней);
- Экспресс доставка в любую точку России;
- Техническая поддержка проекта, помощь в подборе аналогов, поставка прототипов;
- Система менеджмента качества сертифицирована по Международному стандарту ISO 9001;
- Лицензия ФСБ на осуществление работ с использованием сведений, составляющих государственную тайну;
- Поставка специализированных компонентов (Xilinx, Altera, Analog Devices, Intersil, Interpoint, Microsemi, Aeroflex, Peregrine, Syfer, Eurofarad, Texas Instrument, Miteq, Cobham, E2V, MA-COM, Hittite, Mini-Circuits, General Dynamics и др.);

Помимо этого, одним из направлений компании «ЭлектроПласт» является направление «Источники питания». Мы предлагаем Вам помощь Конструкторского отдела:

- Подбор оптимального решения, техническое обоснование при выборе компонента;
- Подбор аналогов;
- Консультации по применению компонента;
- Поставка образцов и прототипов;
- Техническая поддержка проекта;
- Защита от снятия компонента с производства.



Как с нами связаться

Телефон: 8 (812) 309 58 32 (многоканальный)

Факс: 8 (812) 320-02-42

Электронная почта: org@eplast1.ru

Адрес: 198099, г. Санкт-Петербург, ул. Калинина, дом 2, корпус 4, литера А.