

**303** **0%**  
MERCURY

SR1154SW (SR44)  
Watch Battery OEM  
Swiss Made

## Technical Data Sheet

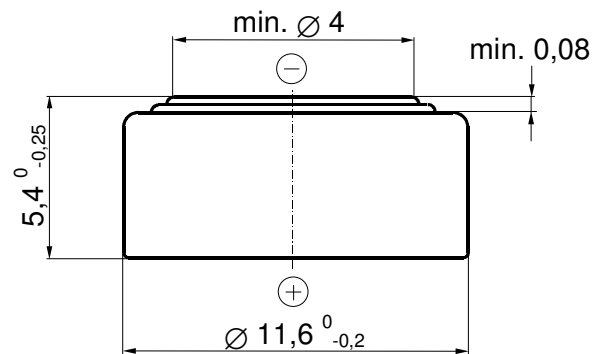
### Specifications

|                        |                                                  |
|------------------------|--------------------------------------------------|
| Chemical system        | Zinc / Monovalent Silver Oxide, low drain        |
| Nominal Voltage        | 1,55 V                                           |
| Capacity               | 175 mAh, Discharge over 8,25 kΩ at 20°C to 1,2 V |
| Operating Temperature* | -10°C – 60°C                                     |
| Self Discharge         | Less than 5% per year at 20°C                    |
| Weight                 | ~2,29 g                                          |

### Dimensions

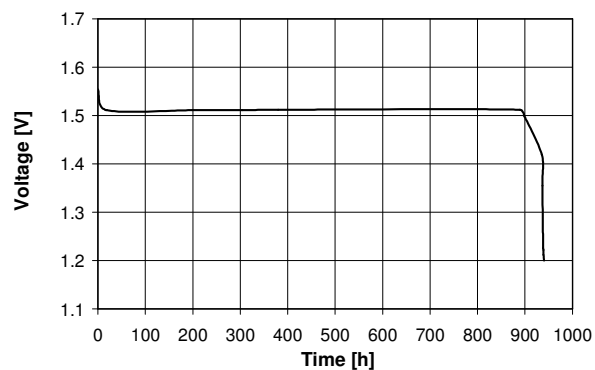
(according IEC 60086-3)

|          |                   |
|----------|-------------------|
| Diameter | 11,60 mm (0,457") |
| Height   | 5,40 mm (0,213")  |



### Discharge Curve

|                |          |
|----------------|----------|
| Constant Load  | 8,25 kΩ  |
| Starting Drain | 189,1 μA |
| Temperature    | 20°C     |



Information and contents in this data sheet are for reference purpose only. They do not constitute any warranty or representation and are subject to change without notice. For most current information and further details, please contact your Renata representative. For safety related information please consult the PSDS document related to that product or product family.

\*Condensing humidity not allowed

Rev. 303MF\_OEM.04 2014/10



Компания «ЭлектроПласт» предлагает заключение долгосрочных отношений при поставках импортных электронных компонентов на взаимовыгодных условиях!

Наши преимущества:

- Оперативные поставки широкого спектра электронных компонентов отечественного и импортного производства напрямую от производителей и с крупнейших мировых складов;
- Поставка более 17-ти миллионов наименований электронных компонентов;
- Поставка сложных, дефицитных, либо снятых с производства позиций;
- Оперативные сроки поставки под заказ (от 5 рабочих дней);
- Экспресс доставка в любую точку России;
- Техническая поддержка проекта, помощь в подборе аналогов, поставка прототипов;
- Система менеджмента качества сертифицирована по Международному стандарту ISO 9001;
- Лицензия ФСБ на осуществление работ с использованием сведений, составляющих государственную тайну;
- Поставка специализированных компонентов (Xilinx, Altera, Analog Devices, Intersil, Interpoint, Microsemi, Aeroflex, Peregrine, Syfer, Eurofarad, Texas Instrument, Miteq, Cobham, E2V, MA-COM, Hittite, Mini-Circuits, General Dynamics и др.);

Помимо этого, одним из направлений компании «ЭлектроПласт» является направление «Источники питания». Мы предлагаем Вам помощь Конструкторского отдела:

- Подбор оптимального решения, техническое обоснование при выборе компонента;
- Подбор аналогов;
- Консультации по применению компонента;
- Поставка образцов и прототипов;
- Техническая поддержка проекта;
- Защита от снятия компонента с производства.



#### Как с нами связаться

**Телефон:** 8 (812) 309 58 32 (многоканальный)

**Факс:** 8 (812) 320-02-42

**Электронная почта:** [org@eplast1.ru](mailto:org@eplast1.ru)

**Адрес:** 198099, г. Санкт-Петербург, ул. Калинина, дом 2, корпус 4, литера А.