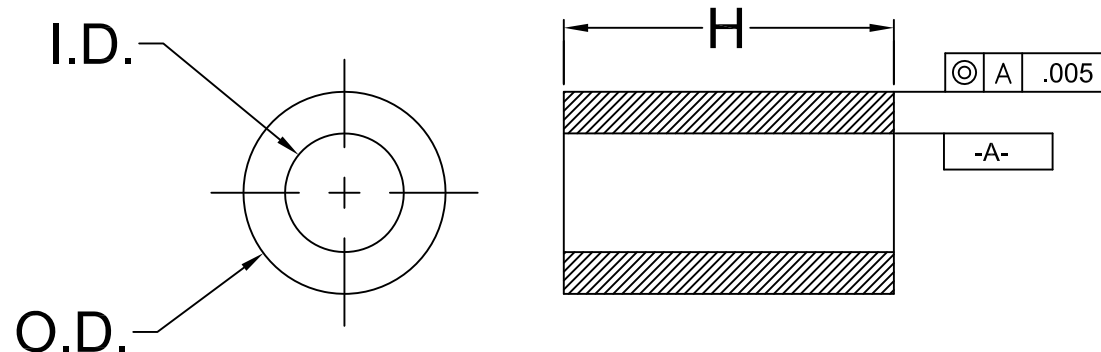


| REV. | DESCRIPTION                    | DATE     | APPROVED |
|------|--------------------------------|----------|----------|
| D    | Engineering Update w/o Changes | 02/24/04 | M. C.    |
| E    | Tolerance Update.              | 09/28/06 | M. C.    |
| F    | Updated Material.              | 10/28/08 | T. Y.    |
| G    | Added Ordering Information.    | 06/06/11 | T. Y.    |



| SERIES | "H" DIMENSION         | I.D.       | O.D.       |
|--------|-----------------------|------------|------------|
| 901    | .030-1.250 (.76-31.8) | .028 (.71) | .085 (2.2) |
| 902    | .030-1.250 (.76-31.8) | .032 (.81) | .125 (3.2) |
| 903    | .030-1.250 (.76-31.8) | .047 (1.2) | .156 (4.0) |
| 904    | .030-1.250 (.76-31.8) | .063 (1.6) | .187 (4.7) |
| 905    | .030-1.250 (.76-31.8) | .147 (3.7) | .250 (6.4) |
| 906    | .030-1.250 (.76-31.8) | .085 (2.2) | .148 (3.8) |
| 907    | .030-1.250 (.76-31.8) | .105 (2.7) | .167 (4.2) |
| 908    | .030-1.250 (.76-31.8) | .125 (3.2) | .187 (4.7) |
| 910    | .030-1.250 (.76-31.8) | .091 (2.3) | .250 (6.4) |
| 911    | .030-1.250 (.76-31.8) | .125 (3.2) | .250 (6.4) |
| 912    | .030-1.250 (.76-31.8) | .171 (4.3) | .250 (6.4) |
| 913    | .030-1.250 (.76-31.8) | .091 (2.3) | .187 (4.7) |
| 937    | .030-1.250 (.76-31.8) | .090 (2.3) | .125 (3.2) |
| 938    | .030-1.250 (.76-31.8) | .032 (.81) | .085 (2.2) |
| 939    | .030-1.250 (.76-31.8) | .047 (1.2) | .125 (3.2) |
| 940    | .030-1.250 (.76-31.8) | .063 (1.6) | .156 (4.0) |
| 941    | .030-1.250 (.76-31.8) | .135 (3.4) | .230 (5.8) |

ORDERING INFORMATION:

**9XX-XXX**

SERIES — LENGTH  
 INCHES, MULTIPLES OF .005"  
 .030" = 030  
 .100" = 100  
 1.250" = 1.250  
 WHOLE MILLIMETERS  
 2mm = 2MM  
 5mm = 5MM

3. TOLERANCE "H" DIMENSION:

0.030 - 0.500 (1.0 - 12.7mm)±0.005(0.1mm)  
 0.505 - 0.750 (12.8 - 19.1mm)±0.008(0.2mm)  
 0.755 - 1.250 (19.2 - 31.8mm)±0.015(0.4mm)

2. MATERIAL: NYLON 6, ULTRAMID 8270 HS, NATURAL. BIVAR MATERIAL CODE 01-NL-WE.

ALLIED CHEMICAL POLYAMID NYLON 6 WITH CLARIANT CNY02655 WHITE NYLON CONCENTRATE.

1. GENERAL SPECIFICATIONS: BIVAR EXTRUDED PRODUCT SPECIFICATION BV00-E103.

|  |         |  |                          |                              |                       |
|--|---------|--|--------------------------|------------------------------|-----------------------|
| STANDARD TOLERANCE<br>(UNLESS OTHERWISE SPECIFIED) |         | <br>4 THOMAS, IRVINE, CA. 92618<br>TEL: (949) 951-8808 FAX: (949) 951-3974 |                          |                              |                       |
| DECIMALS   | ANGULAR |  |                          |                              |                       |
| .X ±.1   | X° ± 1° | TITLE:<br>NYLON TUBE SPACERS   |                          |                              |                       |
| .XX ±.01   |         |  |                          |                              |                       |
| .XXX ±.005   |         | DESIGNED:<br><b>Michael Chen</b>   | DATE:<br><b>01/13/03</b> | PART NO:<br><b>9XX-XXX</b>   | REVISION:<br><b>G</b> |
| CHECKED:<br><b>D. Green</b>                        |         | DATE:<br><b>01/13/03</b>   | CAGE CODE : <b>32559</b> | SHEET # <b>1</b> OF <b>1</b> |                       |
| CAD GENERATED DOCUMENT, DO NOT MEASURE DRAWING.    |         |  |                          |                              |                       |



Компания «ЭлектроПласт» предлагает заключение долгосрочных отношений при поставках импортных электронных компонентов на взаимовыгодных условиях!

Наши преимущества:

- Оперативные поставки широкого спектра электронных компонентов отечественного и импортного производства напрямую от производителей и с крупнейших мировых складов;
- Поставка более 17-ти миллионов наименований электронных компонентов;
- Поставка сложных, дефицитных, либо снятых с производства позиций;
- Оперативные сроки поставки под заказ (от 5 рабочих дней);
- Экспресс доставка в любую точку России;
- Техническая поддержка проекта, помощь в подборе аналогов, поставка прототипов;
- Система менеджмента качества сертифицирована по Международному стандарту ISO 9001;
- Лицензия ФСБ на осуществление работ с использованием сведений, составляющих государственную тайну;
- Поставка специализированных компонентов (Xilinx, Altera, Analog Devices, Intersil, Interpoint, Microsemi, Aeroflex, Peregrine, Syfer, Eurofarad, Texas Instrument, Miteq, Cobham, E2V, MA-COM, Hittite, Mini-Circuits, General Dynamics и др.);

Помимо этого, одним из направлений компании «ЭлектроПласт» является направление «Источники питания». Мы предлагаем Вам помощь Конструкторского отдела:

- Подбор оптимального решения, техническое обоснование при выборе компонента;
- Подбор аналогов;
- Консультации по применению компонента;
- Поставка образцов и прототипов;
- Техническая поддержка проекта;
- Защита от снятия компонента с производства.



#### Как с нами связаться

**Телефон:** 8 (812) 309 58 32 (многоканальный)

**Факс:** 8 (812) 320-02-42

**Электронная почта:** [org@eplast1.ru](mailto:org@eplast1.ru)

**Адрес:** 198099, г. Санкт-Петербург, ул. Калинина, дом 2, корпус 4, литера А.