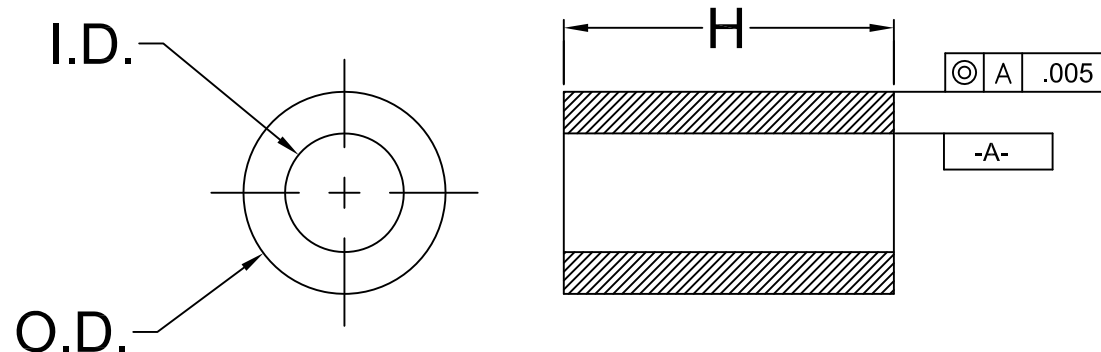


| REV. | DESCRIPTION | DATE | APPROVED |
|------|--------------------------------|----------|----------|
| D | Engineering Update w/o Changes | 02/24/04 | M. C. |
| E | Tolerance Update. | 09/28/06 | M. C. |
| F | Updated Material. | 10/28/08 | T. Y. |
| G | Added Ordering Information. | 06/06/11 | T. Y. |



| SERIES | "H" DIMENSION | I.D. | O.D. |
|--------|-----------------------|------------|------------|
| 901 | .030-1.250 (.76-31.8) | .028 (.71) | .085 (2.2) |
| 902 | .030-1.250 (.76-31.8) | .032 (.81) | .125 (3.2) |
| 903 | .030-1.250 (.76-31.8) | .047 (1.2) | .156 (4.0) |
| 904 | .030-1.250 (.76-31.8) | .063 (1.6) | .187 (4.7) |
| 905 | .030-1.250 (.76-31.8) | .147 (3.7) | .250 (6.4) |
| 906 | .030-1.250 (.76-31.8) | .085 (2.2) | .148 (3.8) |
| 907 | .030-1.250 (.76-31.8) | .105 (2.7) | .167 (4.2) |
| 908 | .030-1.250 (.76-31.8) | .125 (3.2) | .187 (4.7) |
| 910 | .030-1.250 (.76-31.8) | .091 (2.3) | .250 (6.4) |
| 911 | .030-1.250 (.76-31.8) | .125 (3.2) | .250 (6.4) |
| 912 | .030-1.250 (.76-31.8) | .171 (4.3) | .250 (6.4) |
| 913 | .030-1.250 (.76-31.8) | .091 (2.3) | .187 (4.7) |
| 937 | .030-1.250 (.76-31.8) | .090 (2.3) | .125 (3.2) |
| 938 | .030-1.250 (.76-31.8) | .032 (.81) | .085 (2.2) |
| 939 | .030-1.250 (.76-31.8) | .047 (1.2) | .125 (3.2) |
| 940 | .030-1.250 (.76-31.8) | .063 (1.6) | .156 (4.0) |
| 941 | .030-1.250 (.76-31.8) | .135 (3.4) | .230 (5.8) |

ORDERING INFORMATION:

9XX-XXX

SERIES — LENGTH
 INCHES, MULTIPLES OF .005"
 .030" = 030
 .100" = 100
 1.250" = 1.250
 WHOLE MILLIMETERS
 2mm = 2MM
 5mm = 5MM

3. TOLERANCE "H" DIMENSION:

0.030 - 0.500 (1.0 - 12.7mm)±0.005(0.1mm)
 0.505 - 0.750 (12.8 - 19.1mm)±0.008(0.2mm)
 0.755 - 1.250 (19.2 - 31.8mm)±0.015(0.4mm)

2. MATERIAL: NYLON 6, ULTRAMID 8270 HS, NATURAL. BIVAR MATERIAL CODE 01-NL-WE.

ALLIED CHEMICAL POLYAMID NYLON 6 WITH CLARIANT CNY02655 WHITE NYLON CONCENTRATE.

1. GENERAL SPECIFICATIONS: BIVAR EXTRUDED PRODUCT SPECIFICATION BV00-E103.

| | | | |
|--|-------------------|--|----------------|
| STANDARD TOLERANCE (UNLESS OTHERWISE SPECIFIED) | | 4 THOMAS, IRVINE, CA. 92618 TEL: (949) 951-8808 FAX: (949) 951-3974 | |
| DECIMALS | ANGULAR | | |
| .X ±.1 | X° ± 1° | TITLE: NYLON TUBE SPACERS | |
| .XX ±.01 | | | |
| .XXX ±.005 | | PART NO: 9XX-XXX REVISION: G | |
| DESIGNED: Michael Chen | DATE: 01/13/03 | CAGE CODE : 32559 | SHEET # 1 OF 1 |
| CHECKED: D. Green | DATE: 01/13/03 | CAD GENERATED DOCUMENT, DO NOT MEASURE DRAWING. | |



Компания «ЭлектроПласт» предлагает заключение долгосрочных отношений при поставках импортных электронных компонентов на взаимовыгодных условиях!

Наши преимущества:

- Оперативные поставки широкого спектра электронных компонентов отечественного и импортного производства напрямую от производителей и с крупнейших мировых складов;
- Поставка более 17-ти миллионов наименований электронных компонентов;
- Поставка сложных, дефицитных, либо снятых с производства позиций;
- Оперативные сроки поставки под заказ (от 5 рабочих дней);
- Экспресс доставка в любую точку России;
- Техническая поддержка проекта, помощь в подборе аналогов, поставка прототипов;
- Система менеджмента качества сертифицирована по Международному стандарту ISO 9001;
- Лицензия ФСБ на осуществление работ с использованием сведений, составляющих государственную тайну;
- Поставка специализированных компонентов (Xilinx, Altera, Analog Devices, Intersil, Interpoint, Microsemi, Aeroflex, Peregrine, Syfer, Eurofarad, Texas Instrument, Miteq, Cobham, E2V, MA-COM, Hittite, Mini-Circuits, General Dynamics и др.);

Помимо этого, одним из направлений компании «ЭлектроПласт» является направление «Источники питания». Мы предлагаем Вам помощь Конструкторского отдела:

- Подбор оптимального решения, техническое обоснование при выборе компонента;
- Подбор аналогов;
- Консультации по применению компонента;
- Поставка образцов и прототипов;
- Техническая поддержка проекта;
- Защита от снятия компонента с производства.



Как с нами связаться

Телефон: 8 (812) 309 58 32 (многоканальный)

Факс: 8 (812) 320-02-42

Электронная почта: org@eplast1.ru

Адрес: 198099, г. Санкт-Петербург, ул. Калинина, дом 2, корпус 4, литера А.