

MAXIMUM SOLUTIONS

Mill-Max Introduces Fine Pitch SMT Gull Wing Connector Series

*1mm Pitch, Low Profile Makes Components Well Suited For
Compact Designs with Limited PCB Space*



Mill-Max Mfg. Corp. announces the availability of its new fine pitch SMT gull wing connector series. The series comprises the 860-10-0XX-30-002000 (1mm gull wing SMT header available in 3 - 26 positions) and the 861-13-0XX-30-002000 (1mm gull wing SMT socket available in 3 - 26 positions).

With a board-to-board stack height measuring less than 0.3" (7,62mm), the Mill-Max gull wing series is ideal for tight, compact spaces in which a surface mount, precision-machined connector is the preferred design choice. In addition, the diameter of the leads – .014" (0,36mm) for the socket, .015" (0,38mm) for the header – leaves a tiny footprint, saving valuable PCB space.

Sockets feature gold-plated shells and contacts, and headers gold-plated pins, thus ensuring optimum conductivity and superior wear resistance. The gull wing design allows for more effective and efficient inspection of the solder joints.

Additional features of the Mill-Max fine pitch SMT gull wing connector series:

- RoHS compliant
- Equipped with high temperature insulators and suitable for RoHS soldering processes
- Socket end uses a low-insertion force contact inside receptacles
- Gas tight connection when mated
- Coplanarity of 0.005" (0,13mm).

All Mill-Max pin headers and receptacle sockets feature high-speed, screw-machined pins and receptacles manufactured to precision tolerances. Inside each 861 series receptacle is a precision stamped Beryllium Copper Mill-Max #04 3-finger contact clip with a pin acceptance range of .008"-.013" (0,2mm – 0,33mm) diameter and a current rating of 2 amps.

For more information, go to www.mill-max.com/PR643.

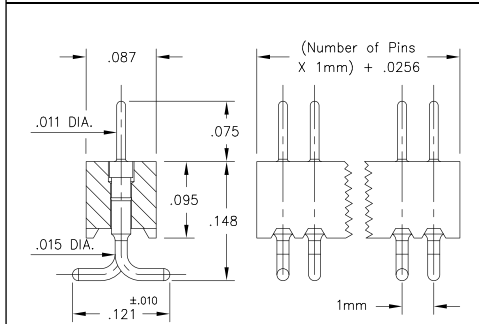
(10/13 -- PR643)

**Mill-Max Mfg. Corp. • 190 Pine Hollow Road, Oyster Bay, NY 11771
516-922-6000 • Fax: 516-922-9253 • www.mill-max.com**



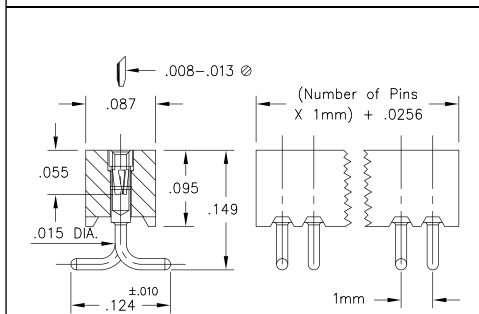
INTERCONNECTS

SERIES 860 & 861 • 1mm GRID SURFACE MOUNT GULL WING HEADERS & SOCKETS • SINGLE ROW STRIPS



Coplanarity .005". For pin counts >20 positions, consult Technical Support.

FIG. 1



Coplanarity .005". For pin counts >20 positions, consult Technical Support.

FIG. 2



- Series 860 surface mount gull wing headers have .011" dia. pluggable pins for Surface Mount soldering to the P.C.B. (MM #3039). See page 208 for details
- Series 861 surface mount gull wing sockets uses MM #0439 receptacles that accept pin diameters from .008"-.013". See page 156 for details
- Receptacles use Hi-Rel, 3-finger BeCu #04 contact rated at 2 amps. See page 250 for details
- Insulators are high temperature thermoplastic, suitable for all soldering operations



ORDERING INFORMATION

FIG. 1	Series 860...002	Single Row Surface Mount Header				
	860-10-0	-30-002000	Specify number of pins			03-26
SPECIFY PLATING CODE XX=		10				
Pin Plating		10 μ" Au				
FIG. 2	Series 861...002	Single Row Surface Mount Socket				
	861-13-0	-30-002000	Specify number of pins			03-26
SPECIFY PLATING CODE XX=		13				
Sleeve (Pin)		10 μ" Au				
Contact (Clip)		30 μ" Au				





Компания «ЭлектроПласт» предлагает заключение долгосрочных отношений при поставках импортных электронных компонентов на взаимовыгодных условиях!

Наши преимущества:

- Оперативные поставки широкого спектра электронных компонентов отечественного и импортного производства напрямую от производителей и с крупнейших мировых складов;
- Поставка более 17-ти миллионов наименований электронных компонентов;
- Поставка сложных, дефицитных, либо снятых с производства позиций;
- Оперативные сроки поставки под заказ (от 5 рабочих дней);
- Экспресс доставка в любую точку России;
- Техническая поддержка проекта, помощь в подборе аналогов, поставка прототипов;
- Система менеджмента качества сертифицирована по Международному стандарту ISO 9001;
- Лицензия ФСБ на осуществление работ с использованием сведений, составляющих государственную тайну;
- Поставка специализированных компонентов (Xilinx, Altera, Analog Devices, Intersil, Interpoint, Microsemi, Aeroflex, Peregrine, Syfer, Eurofarad, Texas Instrument, Miteq, Cobham, E2V, MA-COM, Hittite, Mini-Circuits, General Dynamics и др.);

Помимо этого, одним из направлений компании «ЭлектроПласт» является направление «Источники питания». Мы предлагаем Вам помощь Конструкторского отдела:

- Подбор оптимального решения, техническое обоснование при выборе компонента;
- Подбор аналогов;
- Консультации по применению компонента;
- Поставка образцов и прототипов;
- Техническая поддержка проекта;
- Защита от снятия компонента с производства.



Как с нами связаться

Телефон: 8 (812) 309 58 32 (многоканальный)

Факс: 8 (812) 320-02-42

Электронная почта: org@eplast1.ru

Адрес: 198099, г. Санкт-Петербург, ул. Калинина, дом 2, корпус 4, литера А.