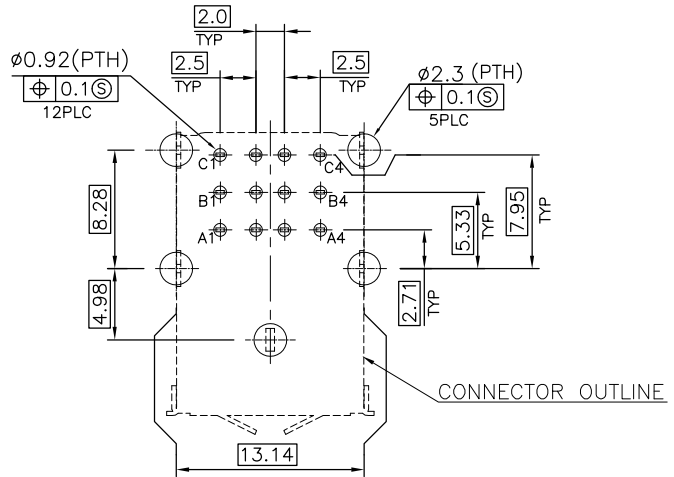
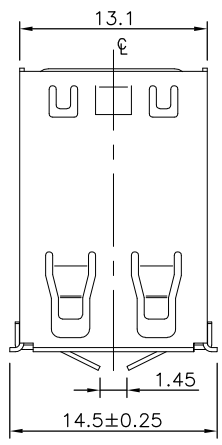


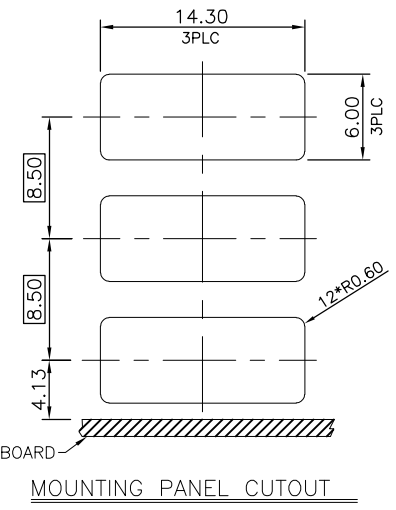
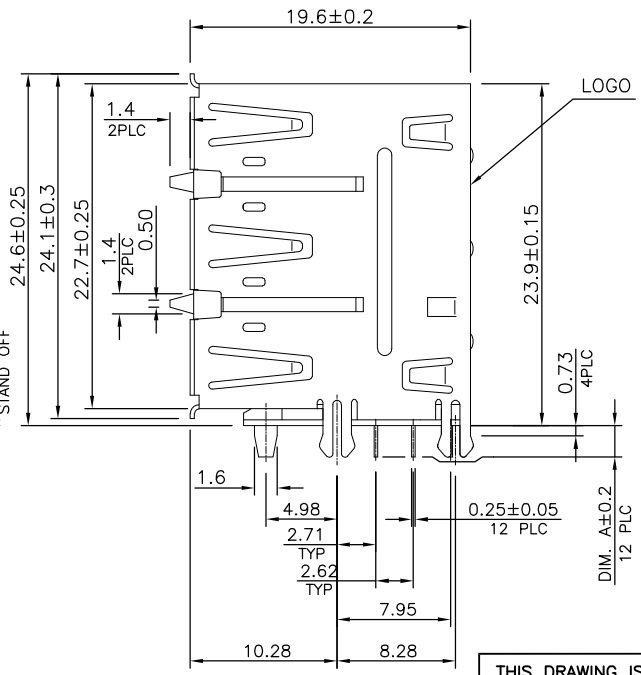
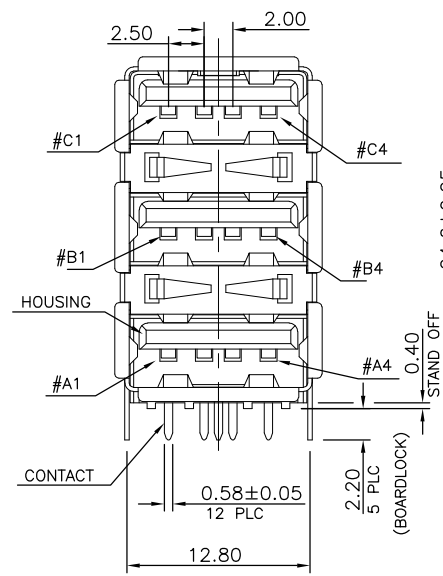
THIS DRAWING IS UNPUBLISHED. RELEASED FOR PUBLICATION
 © COPYRIGHT BY TYCO ELECTRONICS CORPORATION. ALL RIGHTS RESERVED.

| LOC | | DIST | | REVISIONS | | | |
|-----|-----|-----------------------------------|--|-----------|-----|------|--|
| P | LTR | DESCRIPTION | | DATE | DWN | APVD | |
| D3 | | REVISED (E-16-005542/P-16-013174) | | 13FEB17 | A.X | H.W | |



RECOMMENDED PCB LAYOUT
 TOLERANCE: ±0.05mm

- NOTES:
- MATERIAL:
 HOUSING: A. PA6T WITH 30% GF, UL 94V-0, COLOR: SEE TABLE.
 B. PA9T WITH 33% GF, UL 94V-0, COLOR: BLACK.
 CONTACTS: PHOSPHOR BRONZE.
 SHELL: PHOSPHOR BRONZE.
 SPRING: STAINLESS.
 REAR SHELL: PHOSPHOR BRONZE.
 - FINISH:
 CONTACTS: GOLD PLATING (SEE TABLE) IN CONTACT AREA,
 2.54µm[100µ"] MIN. MATTE TIN PLATING ON SOLDERTAILS,
 1.27µm[50µ"] MIN. NICKEL UNDERPLATED OVER ALL.
 SHELL: 2.54µm[100µ"] MIN. NICKEL PLATING OVER ALL.
 SPRING: 1.27µm[50µ"] MIN. NICKEL PLATING.
 REAR SHELL: 1.27µm[50µ"] MIN. NICKEL PLATING.
 - RECOMMENDED PCB THICKNESS: 1.6mm.
 - WAVE SOLDER CAPABLE TO 265° PER TE CONNECTIVITY SPEC. 109-202, CONDITION B.
 - RELOW SOLDER CAPABLE TO 260° PER TE CONNECTIVITY SPEC. 109-201, CONDITION B.
 - "●" APPLIED FOR 1-1734309-5 ONLY
- △ OBSOLETE PARTS: OBSOLETE CIS STREAMLINING PER D.RENAUD/D.SINISI



| STATUS | QTY | COLOR | MIN. GOLD THICKNESS | PART NUMBER |
|------------|------|--------------|---------------------|-------------|
| OBSOLETE | 3.91 | BLACK (426C) | 15µ" | 4-1734309-7 |
| | | BEIGE (726C) | 15µ" | 2-1734309-8 |
| | | BLACK (426C) | 15µ" | 2-1734309-7 |
| OBSOLETE | | BEIGE (726C) | 30µ" | 2-1734309-6 |
| | | BLACK (426C) | 30µ" | 2-1734309-5 |
| OBSOLETE | 2.84 | BEIGE (726C) | 5µ" | 2-1734309-4 |
| OBSOLETE | | BLACK (426C) | 5µ" | 2-1734309-3 |
| OBSOLETE | | BEIGE (726C) | C/F | 2-1734309-2 |
| OBSOLETE | | BLACK (426C) | C/F | 2-1734309-1 |
| △ OBSOLETE | | BEIGE (726C) | 15µ" | 1734309-8 |
| △ OBSOLETE | | BLACK (426C) | 15µ" | 1734309-7 |
| △ OBSOLETE | | BEIGE (726C) | 30µ" | 1734309-6 |
| | | BLACK (426C) | 30µ" | 1734309-5 |
| △ OBSOLETE | 2.2 | BEIGE (726C) | 5µ" | 1734309-4 |
| | | BLACK (426C) | 5µ" | 1734309-3 |
| | | BEIGE (726C) | C/F | 1734309-2 |
| OBSOLETE | | BLACK (426C) | C/F | 1734309-1 |

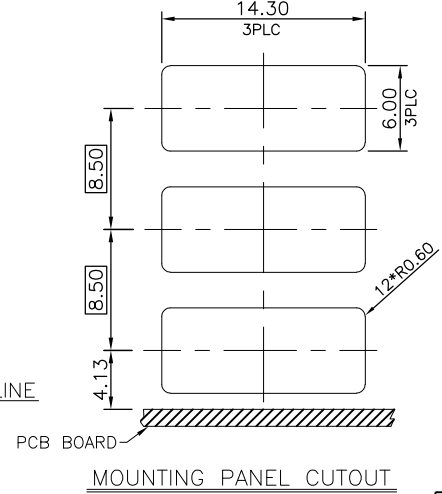
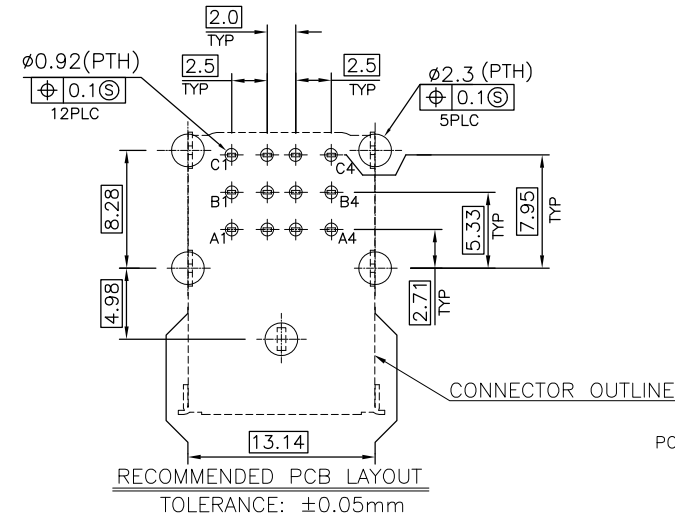
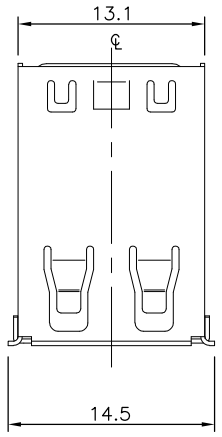
WITH SPRING

THIS DRAWING IS A CONTROLLED DOCUMENT.

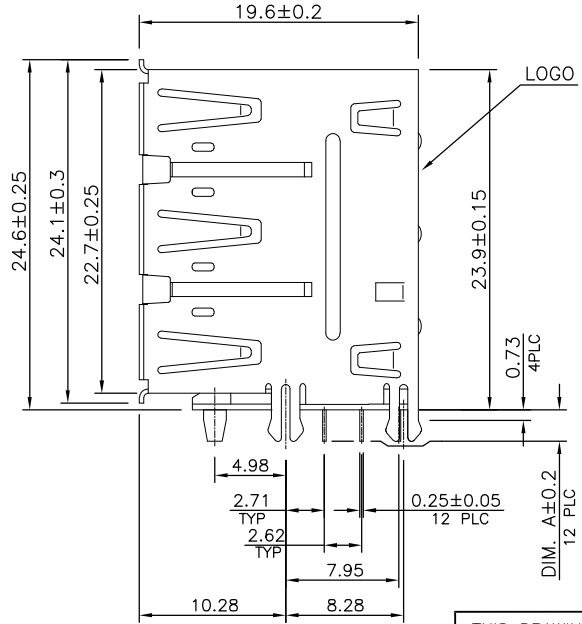
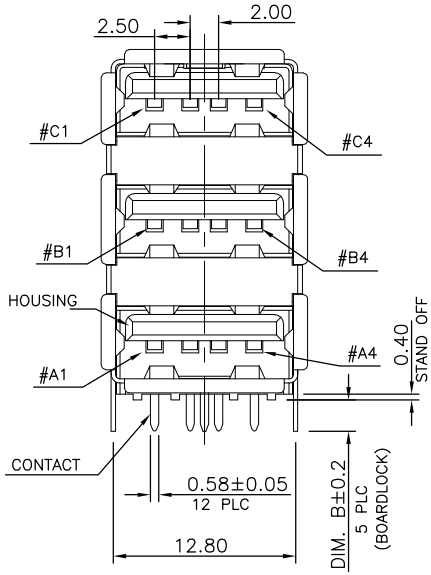
| | | | |
|-------------------|--|--------------------------|---|
| DIMENSIONS: MM | TOLERANCES UNLESS OTHERWISE SPECIFIED: | DWN B. HSING 06FEB2009 | TE Connectivity NAME: TRIPLE STACKED USB, A TYPE, RECEPTACLE, R/A, DIP CONN. |
| | | CHK S. CHIEN 06FEB2009 | |
| | | APVD W. KODAMA 06FEB2009 | |
| | | PRODUCT SPEC 108-57519 | |
| MATERIAL SEE NOTE | FINISH SEE NOTE | APPLICATION SPEC | SIZE A3 |
| | | WEIGHT 9.2 GRAMS | CAGE CODE 00779 |
| | | CUSTOMER DRAWING | DRAWING NO. C=1734309 |
| | | | RESTRICTED TO |
| | | SCALE | SHEET 1 OF 3 |
| | | | REV D3 |

THIS DRAWING IS UNPUBLISHED. RELEASED FOR PUBLICATION
 © COPYRIGHT BY TYCO ELECTRONICS CORPORATION. ALL RIGHTS RESERVED.

| LOC | DIST | REVISIONS | | | | | |
|-----|------|-----------|-----|--------------|------|-----|------|
| DW | | P | LTR | DESCRIPTION | DATE | DWN | APVD |
| | | | | SEE SHEET 1. | | | |



WITHOUT SPRING



| | DIM B | DIM A | HOUSING COLOR | MIN. GOLD THICKNESS | PART NUMBER |
|-------------|-------|-------|---------------|---------------------|-------------|
| △7 OBSOLETE | 2.84 | 2.84 | BLACK (426C) | 15µ" | 5-1734309-7 |
| △7 OBSOLETE | | | -BEIGE (726C) | 15µ" | 3-1734309-8 |
| △7 OBSOLETE | | | -BLACK (426C) | 15µ" | 3-1734309-7 |
| | | | -BEIGE (726C) | 30µ" | 3-1734309-6 |
| | | | BLACK (426C) | 30µ" | 3-1734309-5 |
| | | | -BEIGE (726C) | 5µ" | 3-1734309-4 |
| | | | -BLACK (426C) | 5µ" | 3-1734309-3 |
| | | | -BEIGE (726C) | G/F | 3-1734309-2 |
| | | | -BLACK (426C) | G/F | 3-1734309-1 |
| | | | -BEIGE (726C) | 15µ" | 1-1734309-8 |
| | | | BLACK (426C) | 15µ" | 1-1734309-7 |
| | | | -BEIGE (726C) | 30µ" | 1-1734309-6 |
| | | | BLACK (426C) | 30µ" | 1-1734309-5 |
| | | | -BEIGE (726C) | 5µ" | 1-1734309-4 |
| | | | -BLACK (426C) | 5µ" | 1-1734309-3 |
| | | | -BEIGE (726C) | G/F | 1-1734309-2 |
| | | | BLACK (426C) | G/F | 1-1734309-1 |

THIS DRAWING IS A CONTROLLED DOCUMENT.

DWN
CHK
APVD
PRODUCT SPEC
APPLICATION SPEC
WEIGHT 9.0 GRAMS
CUSTOMER DRAWING

TE Connectivity

NAME
TRIPLE STACKED USB, A TYPE, RECEPTACLE, R/A, DIP CONN.

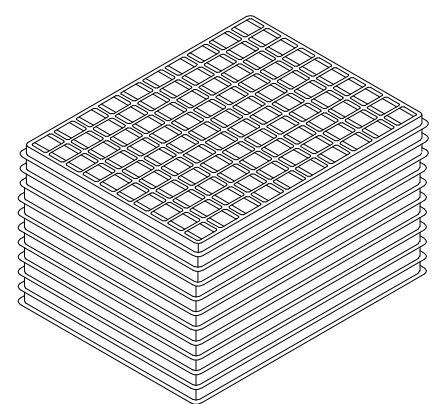
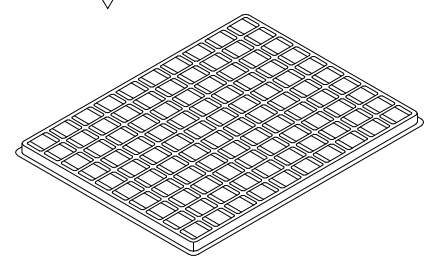
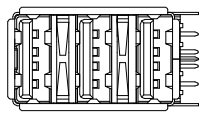
SIZE A3 CAGE CODE 00779 DRAWING NO C=1734309 RESTRICTED TO

SCALE - SHEET 2 OF 3 REV D3

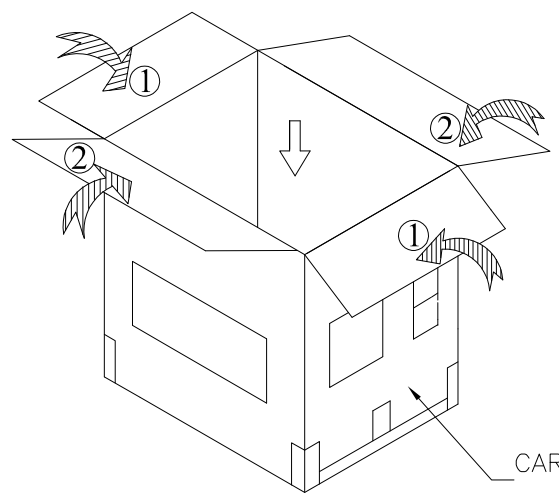
THIS DRAWING IS UNPUBLISHED. RELEASED FOR PUBLICATION
 © COPYRIGHT BY TYCO ELECTRONICS CORPORATION. ALL RIGHTS RESERVED.

| | | | | | | | |
|-----|------|-----------|-----|--------------|------|-----|------|
| LOC | DIST | REVISIONS | | | | | |
| DW | | P | LTR | DESCRIPTION | DATE | DWN | APVD |
| | | | | SEE SHEET 1. | | | |

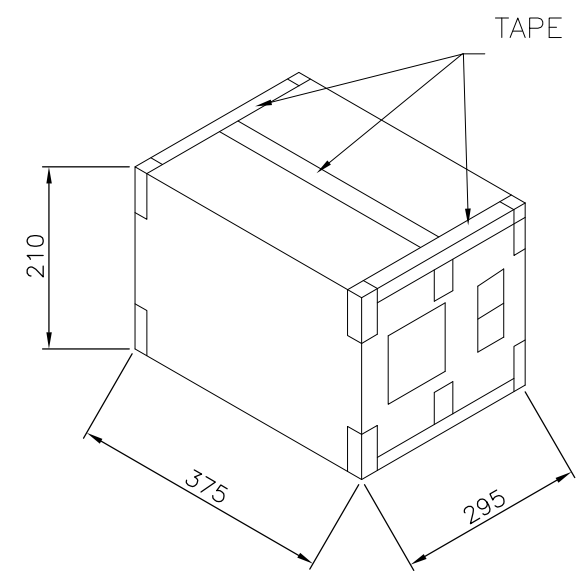
100PCS/TRAY



10 LAYERS



CARTON



| | | | | |
|----------|----------|----------|-------------|------------|
| 13.0 | 12.0 | 100 | 10 | 1000 |
| G/W (KG) | N/W (KG) | PCS/TRAY | TRAY/CARTON | PCS/CARTON |

| | | | | | |
|--|--|------------------|--|---------------|------------|
| THIS DRAWING IS A CONTROLLED DOCUMENT. | | DWN | TE TE Connectivity | | |
| DIMENSIONS: MM | | CHK | | | |
| TOLERANCES UNLESS OTHERWISE SPECIFIED: | | APVD | NAME | | |
| 0 PLC ± - | | PRODUCT SPEC | TRIPLE STACKED USB, A TYPE, RECEPTACLE, R/A, DIP CONN. | | |
| 1 PLC ± - | | APPLICATION SPEC | SIZE | CAGE CODE | DRAWING NO |
| 2 PLC ± - | | MATERIAL | A3 | 00779 | C=1734309 |
| 3 PLC ± - | | FINISH | WEIGHT | RESTRICTED TO | |
| 4 PLC ± - | | | CUSTOMER DRAWING | | |
| ANGLES ± - | | | SCALE | SHEET | REV |
| | | | - | 3 OF 3 | D3 |



Компания «ЭлектроПласт» предлагает заключение долгосрочных отношений при поставках импортных электронных компонентов на взаимовыгодных условиях!

Наши преимущества:

- Оперативные поставки широкого спектра электронных компонентов отечественного и импортного производства напрямую от производителей и с крупнейших мировых складов;
- Поставка более 17-ти миллионов наименований электронных компонентов;
- Поставка сложных, дефицитных, либо снятых с производства позиций;
- Оперативные сроки поставки под заказ (от 5 рабочих дней);
- Экспресс доставка в любую точку России;
- Техническая поддержка проекта, помощь в подборе аналогов, поставка прототипов;
- Система менеджмента качества сертифицирована по Международному стандарту ISO 9001;
- Лицензия ФСБ на осуществление работ с использованием сведений, составляющих государственную тайну;
- Поставка специализированных компонентов (Xilinx, Altera, Analog Devices, Intersil, Interpoint, Microsemi, Aeroflex, Peregrine, Syfer, Eurofarad, Texas Instrument, Miteq, Cobham, E2V, MA-COM, Hittite, Mini-Circuits, General Dynamics и др.);

Помимо этого, одним из направлений компании «ЭлектроПласт» является направление «Источники питания». Мы предлагаем Вам помощь Конструкторского отдела:

- Подбор оптимального решения, техническое обоснование при выборе компонента;
- Подбор аналогов;
- Консультации по применению компонента;
- Поставка образцов и прототипов;
- Техническая поддержка проекта;
- Защита от снятия компонента с производства.



Как с нами связаться

Телефон: 8 (812) 309 58 32 (многоканальный)

Факс: 8 (812) 320-02-42

Электронная почта: org@eplast1.ru

Адрес: 198099, г. Санкт-Петербург, ул. Калинина, дом 2, корпус 4, литера А.