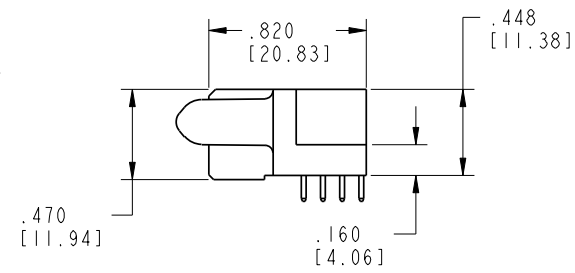
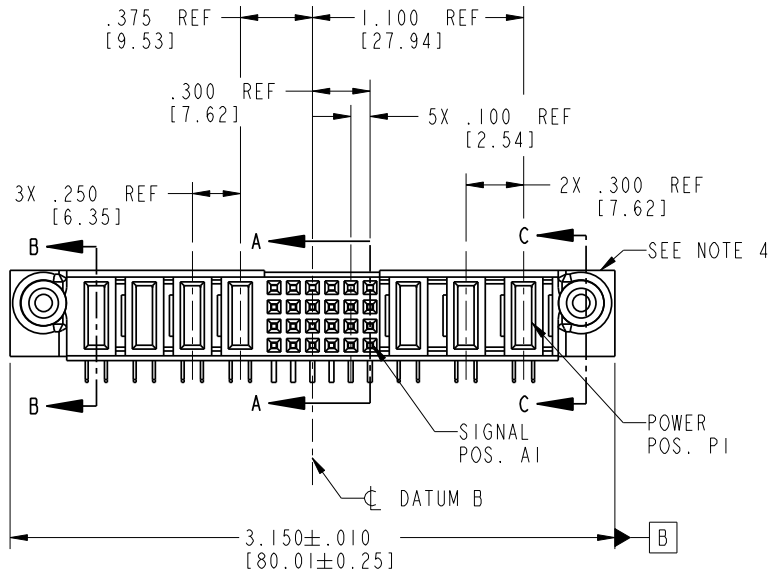
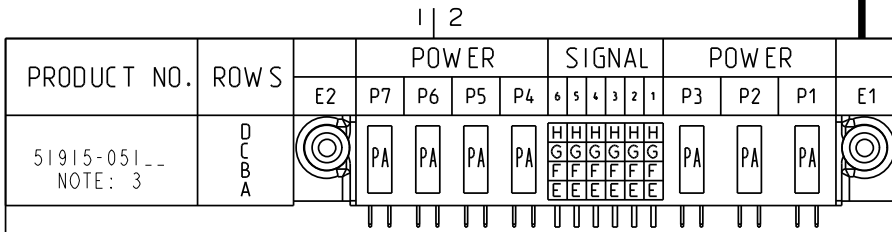


Tous droits strictement reserves. Reproduction ou communication a des tiers interdite sous quelque forme que ce soit sans autorisation ecrite du proprietaire. Propriete de c FCI. Droits de reproduction FCI.

All rights strictly reserved. Reproduction or issue to third parties in any form whatever is not permitted without written authority from the proprietor. Property of FCI. Copyright FCI.



CODE	DIM "M" MATING LENGTH	CONTACT TYPE
E	N/A [N/A]	SIGNAL
F	N/A [N/A]	SIGNAL
G	N/A [N/A]	SIGNAL
H	N/A [N/A]	SIGNAL
PA	.042 [1.07]	POWER

lir	ecn no.	dr	date	tolerances unless otherwise specified
A	V04-0633	TAB	06/15/04	linear .XX±.01/0.X±0.3
B	DG06-0158	JMG	04/12/06	linear .XXX±.005/0.XX±0.13
				angles .XXX±.0020/0.XXX±0.051
				angles 0°±2°
				dr T. BRUNGARD 06/15/04
				enrg M. GRAY 06/15/04
				chr M. GRAY 06/15/04
				appd M. GRAY 06/15/04
sheet index	revision sheet	B 1	B 2	B 3

CUSTOMER		FCI	
COPY		www.fciconnect.com	
projection		title 3ACP + 24S + 4P R/A SOLDER RECEPTACLE	
INCH/MM		product family PwrBlade	
scale 1:1		code 213	
		size dwg no 51915-051	
		sheet 1 of 4	

1 | 2

Pro/E

PDM: Rev: B

STAT US: Released

Printed: Dec 20, 2010

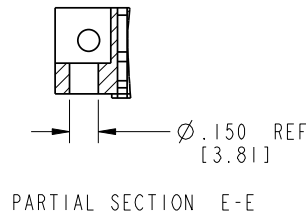
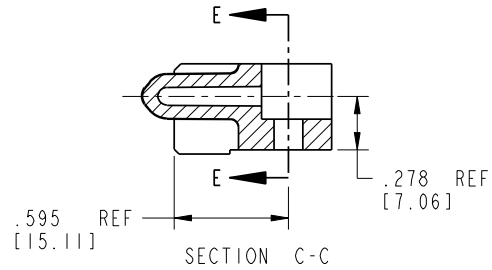
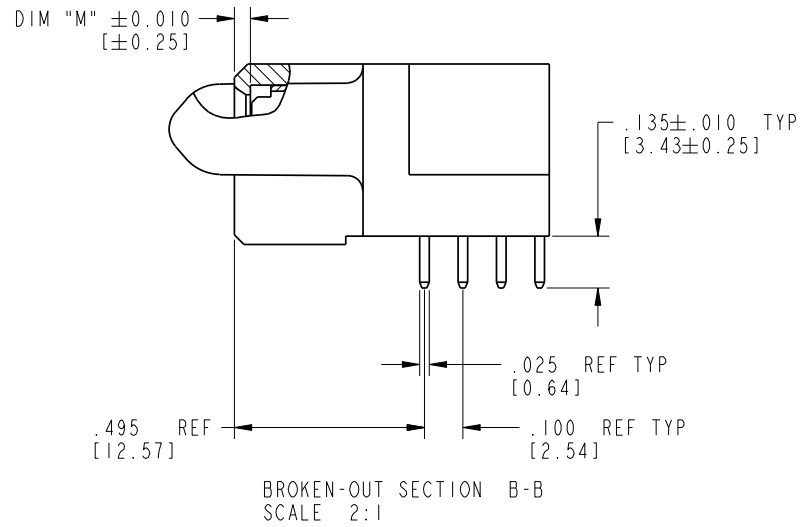
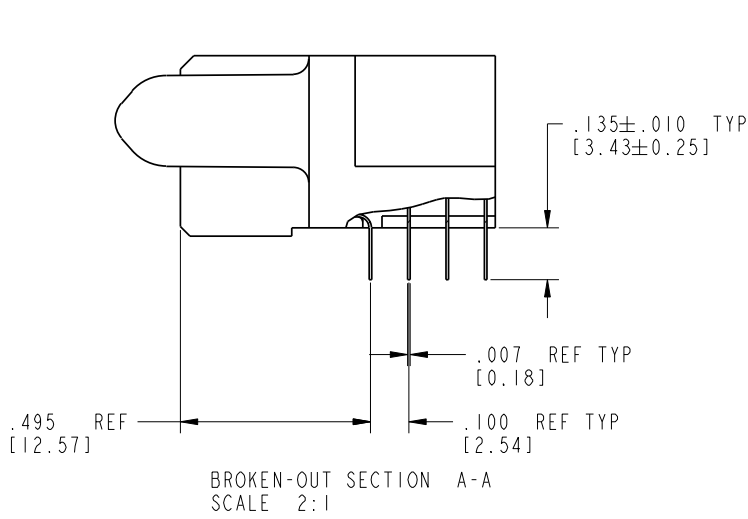
Tous droits strictement reserves. Reproduction ou communication a des tiers interdite sous quelque forme que ce soit sans autorisation ecrite du proprietaire. Propriete de c FCI. Droits de reproduction FCI.

All rights strictly reserved. Reproduction or issue to third parties in any form whatever is not permitted without written authority from the proprietor. Property of FCI. Copyright FCI.



PRODUCT NUMBER

51915-051__
NOTE: 3



mol'l code		SEE NOTE 2		tolerances unless otherwise specified		CUSTOMER		FCI	
lir	ecn no.	dr	date	linear	.XX ± .01 / 0.X ± 0.3	COPY		www.fciconnect.com	
B				linear	.XX ± .005 / 0.XX ± 0.13	projection		title	
				linear	.XXX ± .0020 / 0.XXX ± 0.051	INCH/MM		3ACP + 24S + 4P	
				angles	0° ± 2°	INCH/MM		R/A SOLDER RECEPTACLE	
				dr	T. BRUNGARD 06/15/04	scale		product family	
				engr	M. GRAY 06/15/04	1:1		PwrBlade	
				chr	M. GRAY 06/15/04			code	
				appd	M. GRAY 06/15/04			213	
sheet index	revision sheet							size	
								dwg no	
								A 51915-051	
								sheet	
								2 of 4	

A

A

B

B

1 | 2

3 |

4

1 | 2

Pro/E

PDM: Rev: B

STAT US: Released

Printed: Dec 20, 2010

cage code 2856

4

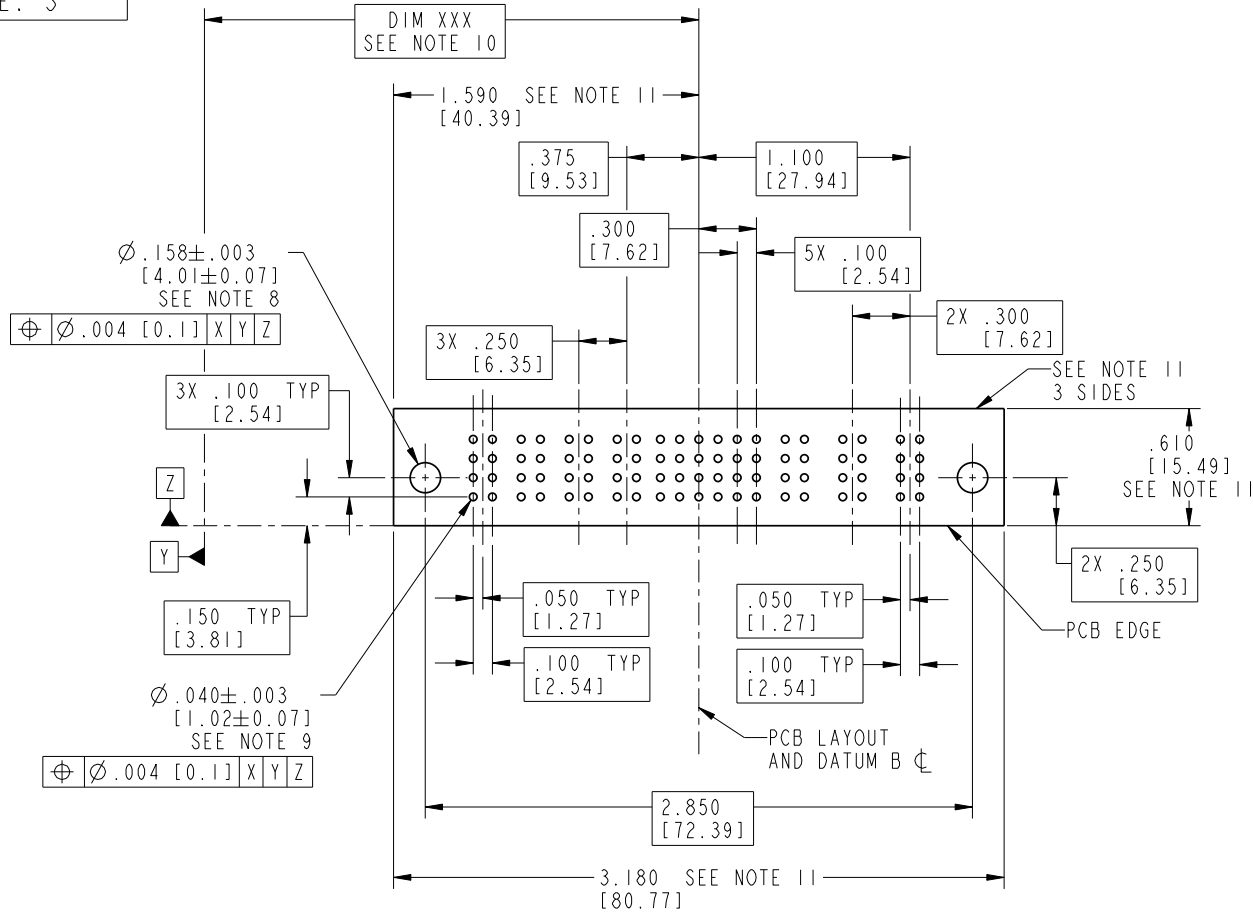
Tous droits strictement réservés. Reproduction ou communication a des tiers interdite sous quelque forme que ce soit sans autorisation écrite du propriétaire. Propriété de c FCI. Droits de reproduction FCI.

All rights strictly reserved. Reproduction or issue to third parties in any form whatever is not permitted without written authority from the proprietor. Property of FCI. Copyright FCI.



PRODUCT NUMBER

51915-051__
NOTE: 3



mol'l code		SEE NOTE 2		tolerances unless otherwise specified		CUSTOMER		FCI	
lir	ecn no.	dr	date	linear	.XX±.01/0.X±0.3	COPY		www.fciconnect.com	
B				projection	.XXX±.005/0.XX±0.13	INCH/MM		title	
				angles	.XXXX±.0020/0.XXX±0.051	1:1		3ACP + 24S + 4P R/A SOLDER RECEPTACLE	
				dr	T. BRUNGARD 06/15/04	scale		product family	
				enr	M. GRAY 06/15/04	A		PwrBlade	
				chr	M. GRAY 06/15/04	size		code	
				appd	M. GRAY 06/15/04	dwg no		213	
sheet index	revision sheet					A		51915-051	
								3 of 4	

Tous droits strictement reserves. Reproduction ou communication a des tiers interdite sous quelque forme que ce soit sans autorisation ecrite du proprietaire. Propriete de c FCI. Droits de reproduction FCI.



All rights strictly reserved. Reproduction or issue to third parties in any form whatever is not permitted without written authority from the proprietor. Property of FCI. Copyright FCI.

1 | 2

3 |

4

PRODUCT NUMBER

51915-051__
NOTE: 3

NOTES:

1. DIMENSIONS AND TOLERANCES ARE IN ACCORDANCE WITH ASME Y14.5M, 1994 UNLESS OTHERWISE SPECIFIED.

CONNECTOR NOTES:

- 2. HOUSING MATERIAL: UL 94 V-0 GLASS FILLED
HIGH-TEMP THERMOPLASTIC
POWER CONTACT MATERIAL: COPPER ALLOY
SIGNAL PIN MATERIAL: COPPER ALLOY
 - 3. 51915-051;51915-051LF;51915-051GLF PLATING SPEC. SEE PRINT:10064183
 - 4. MANUFACTURER'S NAME, P/N, AND DATE CODE TO APPEAR ON THIS SURFACE.
 - 5. PRODUCT SPECIFICATION GS-12-149.
APPLICATION SPECIFICATION BUS-20-067.
 - 6. PACKAGED IN TRAYS.
- PCB NOTES:
- 7. ALL HOLE DIAMETERS ARE FINISHED HOLE SIZE.
 - 8. MOUNTING HOLES, WHERE APPLICABLE, ARE UNPLATED.
 - 9. $\varnothing .0453 \pm .0010$ [1.151 \pm 0.025] DRILLED HOLES PLATED WITH .0003 [0.008] MIN SnPb OVER .001 [0.03] TO .003 [0.08] Cu PLATING TO ACHIEVE $\varnothing .040 \pm .003$ [1.02 \pm .07] HOLE.
 - 10. "DIM XXX" TO BE DETERMINED BY THE CUSTOMER.
 - 11. CONNECTOR KEEP-OUT ZONE.

A

A

B

B

mol'l code		SEE NOTE 2		tolerances unless otherwise specified		CUSTOMER		FCI		www.fciconnect.com	
lir	ecn no.	dr	date	linear	.XX \pm .01/0.X \pm 0.3	COPY					
B				projection	.XX \pm .005/0.XX \pm 0.13	INCH/MM		title 3ACP + 24S + 4P R/A SOLDER RECEPTACLE			
				angles	.XXX \pm .0020/0.XXX \pm 0.051	scale 1:1		product family PwrBlade		code 213	
				dr	T. BRUNGARD 06/15/04			size A		sheet 4 of 4	
				enrg	M. GRAY 06/15/04			dwg no 51915-051			
				chr	M. GRAY 06/15/04						
				appd	M. GRAY 06/15/04						
sheet index	revision sheet										

1 | 2

Pro/E

PDM: Rev: B

STAT US: Released

Printed: Dec 20, 2010



Компания «ЭлектроПласт» предлагает заключение долгосрочных отношений при поставках импортных электронных компонентов на взаимовыгодных условиях!

Наши преимущества:

- Оперативные поставки широкого спектра электронных компонентов отечественного и импортного производства напрямую от производителей и с крупнейших мировых складов;
- Поставка более 17-ти миллионов наименований электронных компонентов;
- Поставка сложных, дефицитных, либо снятых с производства позиций;
- Оперативные сроки поставки под заказ (от 5 рабочих дней);
- Экспресс доставка в любую точку России;
- Техническая поддержка проекта, помощь в подборе аналогов, поставка прототипов;
- Система менеджмента качества сертифицирована по Международному стандарту ISO 9001;
- Лицензия ФСБ на осуществление работ с использованием сведений, составляющих государственную тайну;
- Поставка специализированных компонентов (Xilinx, Altera, Analog Devices, Intersil, Interpoint, Microsemi, Aeroflex, Peregrine, Syfer, Eurofarad, Texas Instrument, Miteq, Cobham, E2V, MA-COM, Hittite, Mini-Circuits, General Dynamics и др.);

Помимо этого, одним из направлений компании «ЭлектроПласт» является направление «Источники питания». Мы предлагаем Вам помощь Конструкторского отдела:

- Подбор оптимального решения, техническое обоснование при выборе компонента;
- Подбор аналогов;
- Консультации по применению компонента;
- Поставка образцов и прототипов;
- Техническая поддержка проекта;
- Защита от снятия компонента с производства.



Как с нами связаться

Телефон: 8 (812) 309 58 32 (многоканальный)

Факс: 8 (812) 320-02-42

Электронная почта: org@eplast1.ru

Адрес: 198099, г. Санкт-Петербург, ул. Калинина, дом 2, корпус 4, литера А.