

THIS DRAWING IS UNPUBLISHED.

RELEASED FOR PUBLICATION

2011

LOC -

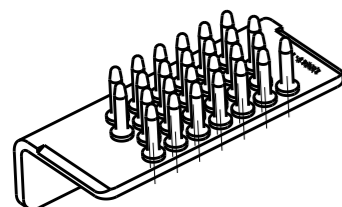
DIST -

REVISIONS

© COPYRIGHT 2011

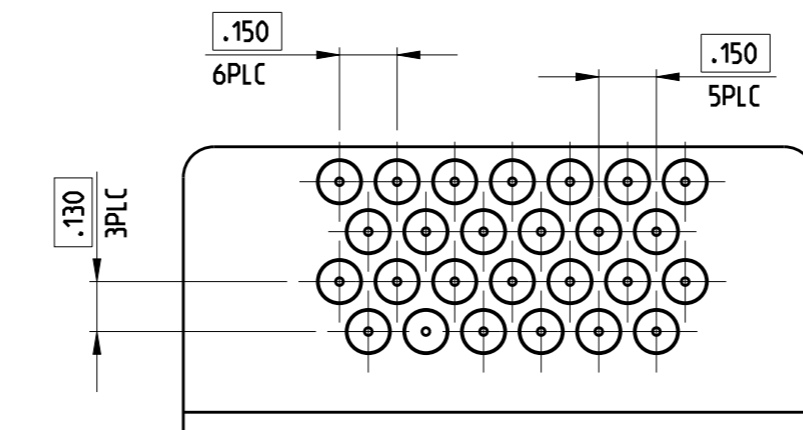
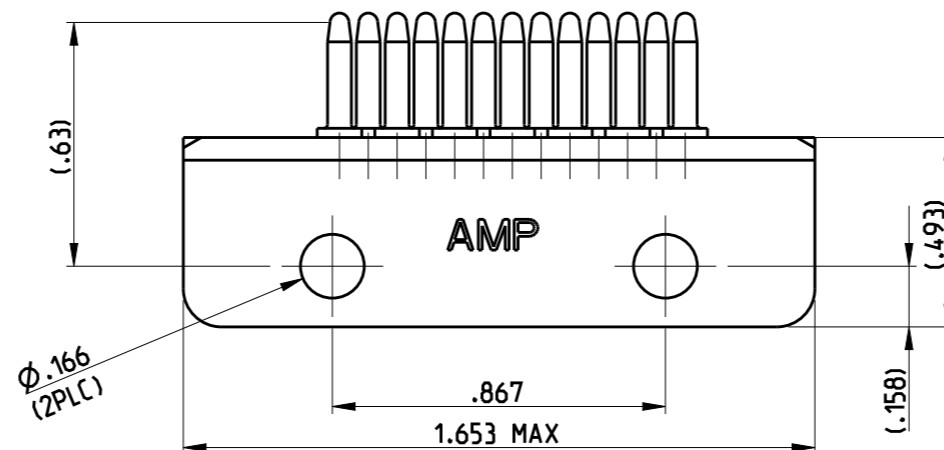
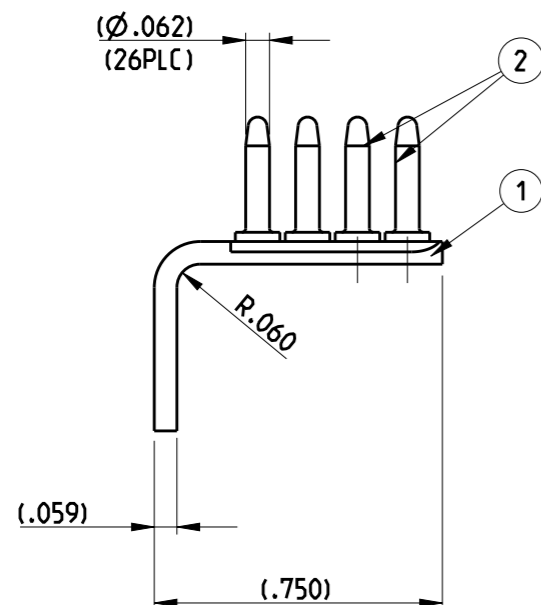
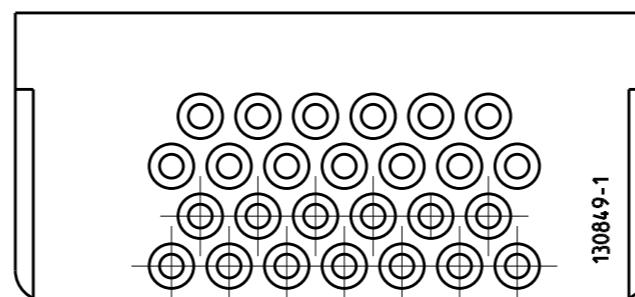
ALL RIGHTS RESERVED.

| P | LTR | DESCRIPTION | DATE | DWN | APVD |
|---|-----|------------------------------|-----------|-----|------|
| | A | FIRST RELEASE | 30AUG2011 | JT | YP |
| | B | UPDATE NOTE 2 CLARIFICATIONS | 18JUN2013 | JT | YP |
| | C | ADDED NOTE 1 | 22MAR2019 | LN | YP |



SCALE 1:1

130849-1 AS SHOWN



- 1. MATES TO 130852-2 OR 130852-3
- 2 .000030 MIN AU OVER NICKEL
- 3 .00016 MIN Sn OVER Cu UNDERLAYER

| FINISH | MATERIAL | QTY | DESCRIPTION | ITEM |
|--------|----------|-----|-------------|------|
| 2 | BRASS | 26 | PIN | 2 |
| 3 | BRASS | 1 | BRACKET | 1 |

130849-1
PART NUMBER

| | | | | | |
|---|--|--------------------------------|-----------------------------------|--------------------|------------------------|
| THIS DRAWING IS A CONTROLLED DOCUMENT. | | DWN J.THUEZ 29/08/11 | TE Connectivity | | |
| DIMENSIONS: INCHES | | CHK Y.PETRONIN 29/08/11 | | | |
| TOLERANCES UNLESS OTHERWISE SPECIFIED: | | APVD Y.PETRONIN 29/08/11 | NAME BRACKET GROUNDING 26 PINS | | |
| 0 PLC ±. 1 PLC ±.1 2 PLC ±.02 3 PLC ±.005 4 PLC ± ANGLES ±1° | | PRODUCT SPEC - | RESTRICTED TO - | | |
| MATERIAL SEE TABLE | | APPLICATION SPEC - | SIZE A3 | CAGE CODE 00779 | DRAWING NO C-130849 |
| FINISH SEE TABLE | | WEIGHT 20.3g | SCALE 2:1 | | |
| | | Customer Drawing | | SHEET 1 OF 1 | REV C |



Компания «ЭлектроПласт» предлагает заключение долгосрочных отношений при поставках импортных электронных компонентов на взаимовыгодных условиях!

Наши преимущества:

- Оперативные поставки широкого спектра электронных компонентов отечественного и импортного производства напрямую от производителей и с крупнейших мировых складов;
- Поставка более 17-ти миллионов наименований электронных компонентов;
- Поставка сложных, дефицитных, либо снятых с производства позиций;
- Оперативные сроки поставки под заказ (от 5 рабочих дней);
- Экспресс доставка в любую точку России;
- Техническая поддержка проекта, помощь в подборе аналогов, поставка прототипов;
- Система менеджмента качества сертифицирована по Международному стандарту ISO 9001;
- Лицензия ФСБ на осуществление работ с использованием сведений, составляющих государственную тайну;
- Поставка специализированных компонентов (Xilinx, Altera, Analog Devices, Intersil, Interpoint, Microsemi, Aeroflex, Peregrine, Syfer, Eurofarad, Texas Instrument, Miteq, Cobham, E2V, MA-COM, Hittite, Mini-Circuits, General Dynamics и др.);

Помимо этого, одним из направлений компании «ЭлектроПласт» является направление «Источники питания». Мы предлагаем Вам помощь Конструкторского отдела:

- Подбор оптимального решения, техническое обоснование при выборе компонента;
- Подбор аналогов;
- Консультации по применению компонента;
- Поставка образцов и прототипов;
- Техническая поддержка проекта;
- Защита от снятия компонента с производства.



Как с нами связаться

Телефон: 8 (812) 309 58 32 (многоканальный)

Факс: 8 (812) 320-02-42

Электронная почта: org@eplast1.ru

Адрес: 198099, г. Санкт-Петербург, ул. Калинина, дом 2, корпус 4, литера А.