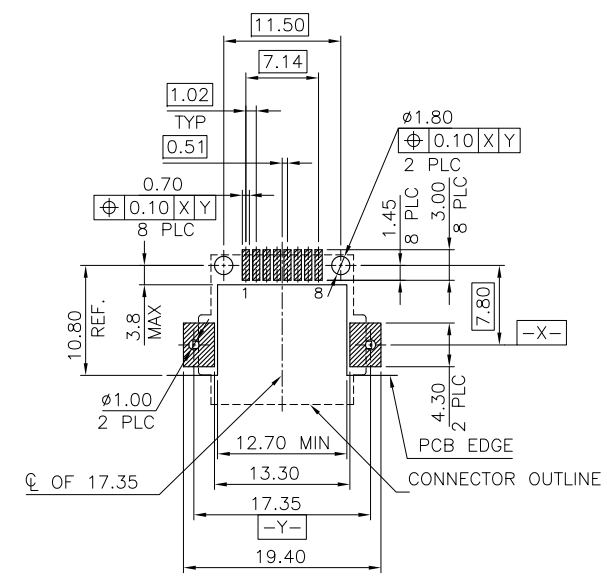
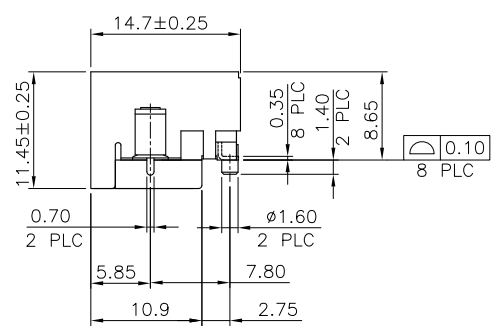
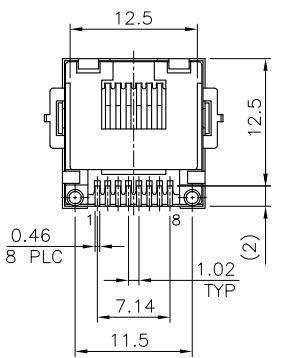
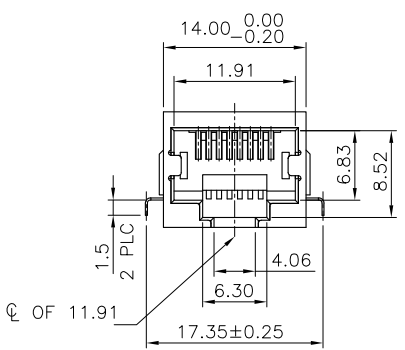
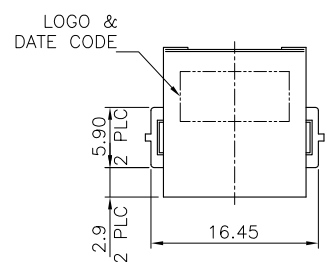


THIS DRAWING IS UNPUBLISHED. RELEASED FOR PUBLICATION AUG. 2006.
 © COPYRIGHT BY TYCO ELECTRONICS CORPORATION. ALL RIGHTS RESERVED.

| LOC | | DIST | | REVISIONS | | | | | |
|-----|--|------|--|-----------|-----|---------------|---------|-----|------|
| DW | | - | | P | LTR | DESCRIPTION | DATE | DWN | APVD |
| | | | | B | | ECR-12-012115 | 26OCT12 | EL | WK |



RECOMMENDED PCB LAYOUT
 TOLERANCE: ±0.05 (TOP VIEW)

NOTE:

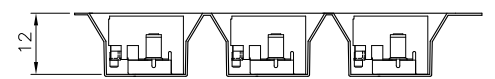
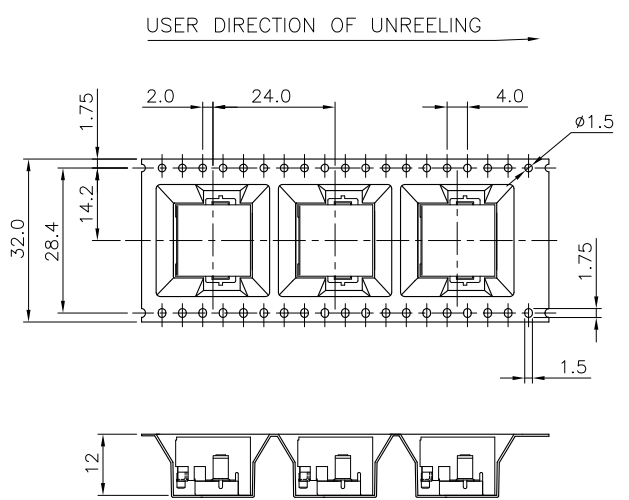
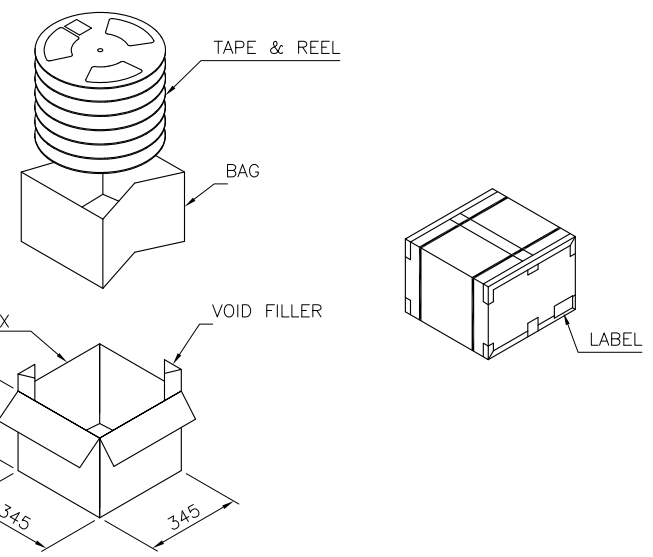
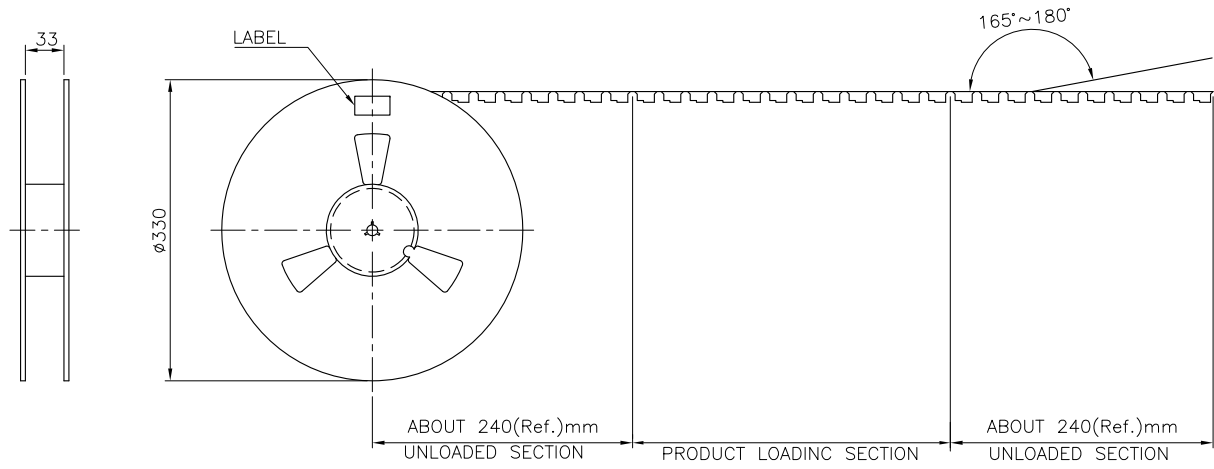
- MATERIAL:
 HOUSING: PA9T, WITH 30% GF, UL94 V-0, BLACK COLOR.
 INSERT HOUSING: PA46, WITH 30% GF, UL94 V-0, BLACK COLOR.
 CONTACTS: PHOSPHOR BRONZE.
 SHELL: BRASS.
- FINISH:
 CONTACTS: (SEE TABLE) GOLD PLATED ON CONTACT AREA, GOLD FLASH ON SOLDER TAIL, WITH ENTIRE CONTACT UNDERPLATED.
 1.27µm [50µ"] MIN. NICKEL.
 SHELL: 0.508µm [20µ"] MIN. NICKEL PLATED.
- RECOMMENDED PCB THICKNESS: 1.2mm.
- REFLOW SOLDER CAPABLE TO 260°C PER TEC-109-201, CONDITION B.

| | | |
|----------|---------------------|-------------|
| OBSOLETE | 1.37µm [50µ"] | -2041126-4- |
| | 0.762µm [30µ"] | -2041126-3- |
| | 0.381µm [15µ"] | -2041126-2- |
| | 0.152µm [6µ"] | 2041126-1 |
| | MIN. GOLD THICKNESS | PART NUMBER |

| | | | | | |
|---|--|----------------------|---------------------------|---|--------------------|
| THIS DRAWING IS A CONTROLLED DOCUMENT. | | DWN B. HSING | 09MAR2009 | TE Connectivity MODULAR JACK, RJ45, SMT TYPE | |
| DIMENSIONS: MM | | CHK S. CHIEN | 09MAR2009 | | |
| TOLERANCES UNLESS OTHERWISE SPECIFIED: | | APVD W. KODAMA | 09MAR2009 | | |
| 0 PLC ± - 1 PLC ± 0.30 2 PLC ± 0.20 3 PLC ± 0.15 4 PLC ± - ± 3° | | NAME - | PRODUCT SPEC 108-57752 | | |
| MATERIAL SEE NOTE | | FINISH SEE NOTE | | QUALIFICATION TEST REPORT 501-97964 | RESTRICTED TO - |
| | | WEIGHT 2.45 GRAMS | | SIZE A3 | CAGE CODE - |
| | | CUSTOMER DRAWING | | DRAWING NO C=2041126 | SCALE - |
| | | | | SHEET 1 OF 2 | REV B |

THIS DRAWING IS UNPUBLISHED. RELEASED FOR PUBLICATION AUG., 2006.
 © COPYRIGHT BY TYCO ELECTRONICS CORPORATION. ALL RIGHTS RESERVED.

| | | | | | | | |
|-----|------|-----------|-----|--------------|------|-----|------|
| LOC | DIST | REVISIONS | | | | | |
| DW | - | P | LTR | DESCRIPTION | DATE | DWN | APVD |
| | | | | SEE SHEET 1. | | | |



| | | | | |
|---------------------|-------------------|----------|------------|----------|
| 6.5 Kg | 4.5 Kg | 230 | 8 | 1840 PCS |
| GROSS WEIGHT (Ref.) | NET WEIGHT (Ref.) | PCS/REEL | REELS /BOX | QUANTITY |

| | | | | | | | |
|---|--|------------------|---|--------------|---------------|-----------|--|
| THIS DRAWING IS A CONTROLLED DOCUMENT. | | DWN | TE Connectivity MODULAR JACK, RJ45, SMT TYPE | | | | |
| DIMENSIONS: MM | | CHK | | | | NAME | |
| TOLERANCES UNLESS OTHERWISE SPECIFIED: | | APVD | | | | SIZE | |
| 0 PLC ± 1 PLC ± 2 PLC ± 3 PLC ± 4 PLC ± ANGLES ± | | PRODUCT SPEC | | | | CAGE CODE | |
| MATERIAL | | APPLICATION SPEC | DRAWING NO | | RESTRICTED TO | | |
| FINISH | | WEIGHT | ©=2041126 | | - | | |
| CUSTOMER DRAWING | | | SCALE | SHEET 2 of 2 | REV B | | |



Компания «ЭлектроПласт» предлагает заключение долгосрочных отношений при поставках импортных электронных компонентов на взаимовыгодных условиях!

Наши преимущества:

- Оперативные поставки широкого спектра электронных компонентов отечественного и импортного производства напрямую от производителей и с крупнейших мировых складов;
- Поставка более 17-ти миллионов наименований электронных компонентов;
- Поставка сложных, дефицитных, либо снятых с производства позиций;
- Оперативные сроки поставки под заказ (от 5 рабочих дней);
- Экспресс доставка в любую точку России;
- Техническая поддержка проекта, помощь в подборе аналогов, поставка прототипов;
- Система менеджмента качества сертифицирована по Международному стандарту ISO 9001;
- Лицензия ФСБ на осуществление работ с использованием сведений, составляющих государственную тайну;
- Поставка специализированных компонентов (Xilinx, Altera, Analog Devices, Intersil, Interpoint, Microsemi, Aeroflex, Peregrine, Syfer, Eurofarad, Texas Instrument, Miteq, Cobham, E2V, MA-COM, Hittite, Mini-Circuits, General Dynamics и др.);

Помимо этого, одним из направлений компании «ЭлектроПласт» является направление «Источники питания». Мы предлагаем Вам помощь Конструкторского отдела:

- Подбор оптимального решения, техническое обоснование при выборе компонента;
- Подбор аналогов;
- Консультации по применению компонента;
- Поставка образцов и прототипов;
- Техническая поддержка проекта;
- Защита от снятия компонента с производства.



Как с нами связаться

Телефон: 8 (812) 309 58 32 (многоканальный)

Факс: 8 (812) 320-02-42

Электронная почта: org@eplast1.ru

Адрес: 198099, г. Санкт-Петербург, ул. Калинина, дом 2, корпус 4, литера А.