

Priority keylock switch - rectangular collar

1.10.119.111/0000

Included: 2 keys.



Key 1 switches to lock position 1, key 2 switches to lock positions 1 and 2, etc...

General information

| | |
|----------------|-------------|
| Form of collar | rectangular |
|----------------|-------------|

Dimensions

| | |
|------------------|---------------------------------------|
| Length of collar | 24 mm |
| Width of collar | 18 mm |
| Overall height | 7.5 mm |
| Mounting depth | 39.5 mm; with plug-in socket 41.25 mm |
| Mounting hole | 16.2 mm |

Mechanical design

| | |
|---------------------|----------------------------------|
| Mounting | ring nut |
| Terminals | solder terminals |
| Contact system | sliding contact, self cleaning |
| Contact function | latching |
| Contact arrangement | 1 NO at every switching position |
| Contact materials | Au alloy |
| Illumination | no |

Mechanical design of lock

| | |
|-----------------------------|---------------------------------|
| Lock | cylinder lock with pin tumblers |
| Wafers | 5 pins |
| Lock type | 5001 |
| Number of locking positions | 10,000 |
| Main key | yes |
| Symmetric key | yes |
| Key removal position | 0 |

Mechanical characteristics

| | |
|----------------------|----------|
| Operating force min. | 0.035 Nm |
| Operating force max. | 1.8 Nm |

Electrical characteristics

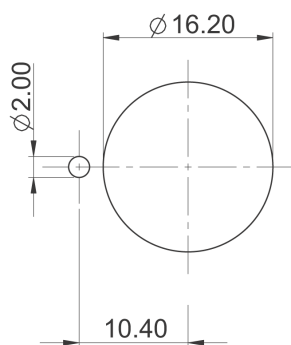
| | |
|--------------------------|--------|
| Rated voltage AC/DC max. | 35 V |
| Rated voltage AC/DC min. | 5 V |
| Rated current AC/DC max. | 100 mA |
| Rated current AC/DC min. | 5 mA |

| | |
|-------------------------|------------------------|
| ESD strength max. | 12 kV |
| Insulation resistance | $6 \times 10^8 \Omega$ |
| Contact resistance max. | 200 m Ω |

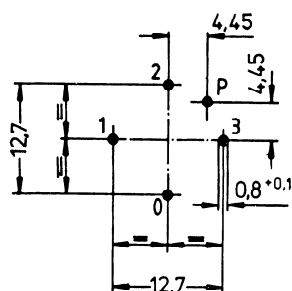
Other specifications

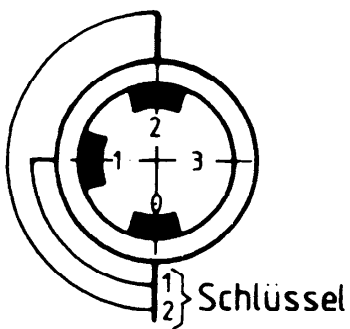
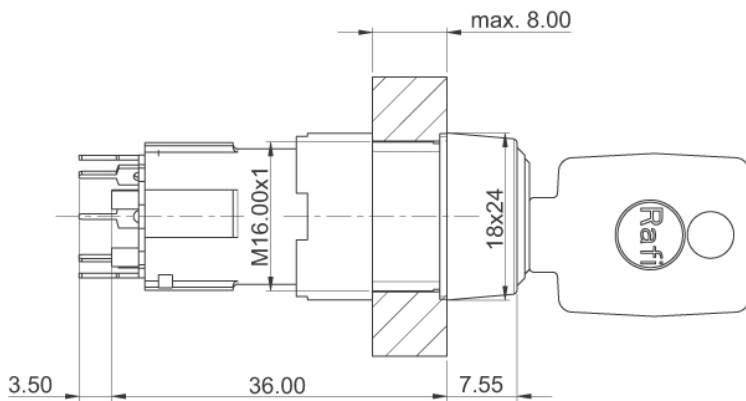
| | |
|--------------------------------------|--|
| Operating life (operations) | 50,000 cycle |
| Degree of protection from front side | IP65 (DIN EN 60529) |
| Operation temperature min. | -25 °C |
| Ambient temp. operating max. | +70 °C |
| Storage temperature min. | -40 °C |
| Storage temperature max. | +80 °C |
| Environmental resistance | acc. to IEC 60068-2-14, -30, -33 and -78 |
| Soldering temperature max. | 350 °C |
| Soldering time max. | 3 s |
| Weight | 29 g |
| Rotating angle | 2 x 90° |
| ROHS compliant | yes |
| REACH compliant | yes |

Panel cut-out

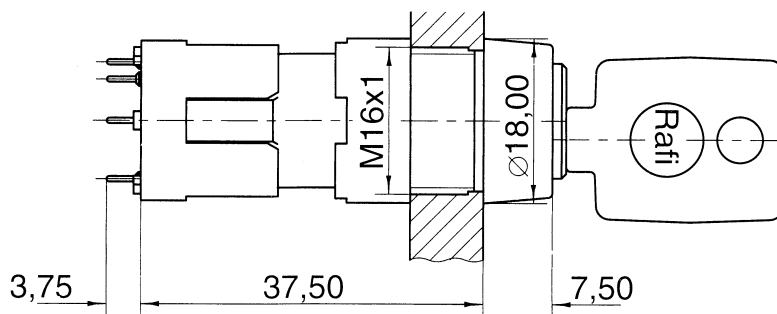


PCB hole pattern, sight on component side





with plug-in socket





Компания «ЭлектроПласт» предлагает заключение долгосрочных отношений при поставках импортных электронных компонентов на взаимовыгодных условиях!

Наши преимущества:

- Оперативные поставки широкого спектра электронных компонентов отечественного и импортного производства напрямую от производителей и с крупнейших мировых складов;
- Поставка более 17-ти миллионов наименований электронных компонентов;
- Поставка сложных, дефицитных, либо снятых с производства позиций;
- Оперативные сроки поставки под заказ (от 5 рабочих дней);
- Экспресс доставка в любую точку России;
- Техническая поддержка проекта, помощь в подборе аналогов, поставка прототипов;
- Система менеджмента качества сертифицирована по Международному стандарту ISO 9001;
- Лицензия ФСБ на осуществление работ с использованием сведений, составляющих государственную тайну;
- Поставка специализированных компонентов (Xilinx, Altera, Analog Devices, Intersil, Interpoint, Microsemi, Aeroflex, Peregrine, Syfer, Eurofarad, Texas Instrument, Miteq, Cobham, E2V, MA-COM, Hittite, Mini-Circuits, General Dynamics и др.);

Помимо этого, одним из направлений компании «ЭлектроПласт» является направление «Источники питания». Мы предлагаем Вам помощь Конструкторского отдела:

- Подбор оптимального решения, техническое обоснование при выборе компонента;
- Подбор аналогов;
- Консультации по применению компонента;
- Поставка образцов и прототипов;
- Техническая поддержка проекта;
- Защита от снятия компонента с производства.



Как с нами связаться

Телефон: 8 (812) 309 58 32 (многоканальный)

Факс: 8 (812) 320-02-42

Электронная почта: org@eplast1.ru

Адрес: 198099, г. Санкт-Петербург, ул. Калинина, дом 2, корпус 4, литера А.