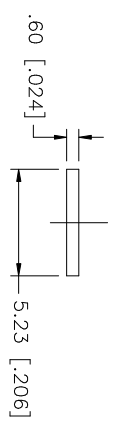
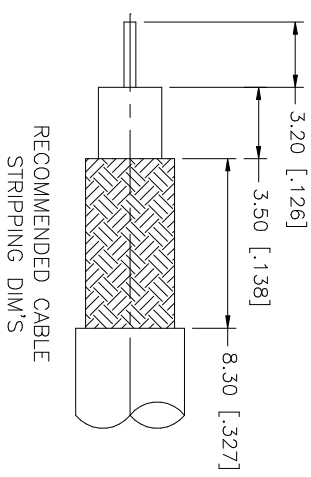
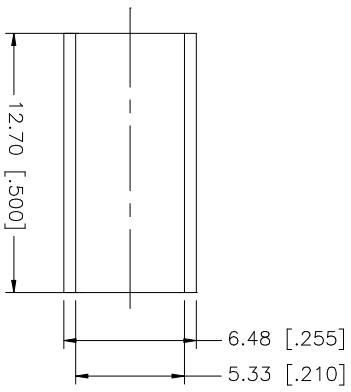
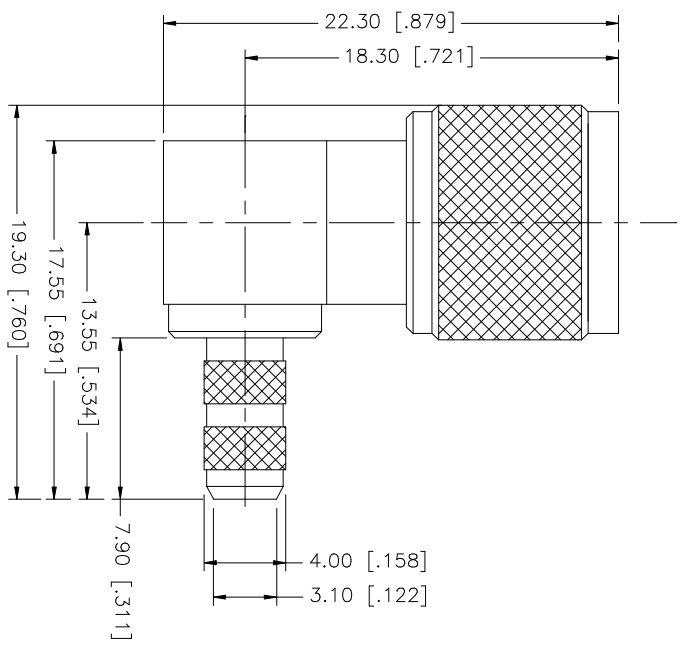


REV.	DATE	DESCRIPTION
A	09/30/03	ADD STRIPPING DIMENSIONS



CRIMP NOTES:
 1. CRIMPED FERRULE
 HEX CRIMP SIZE .213"

8						UNLESS OTHERWISE SPECIFIED DIMENSIONS ARE IN INCHES AND FOR CUSTOMER REFERENCE ONLY.
7						UNLESS OTHERWISE SPECIFIED TOLERANCES FOR MILLIMETERS ARE:
6						0.5 - 8mm ± 0.20mm
5	COVER	BRASS	NICKEL	1		8 - 30mm ± 0.40mm
4	FERRULE	COPPER	NICKEL	1		30 - 120mm ± 0.50mm
3	CONTACT PIN	BRASS	GOLD	1		UNLESS OTHERWISE SPECIFIED TOLERANCES FOR INCHES ARE:
2	INSULATOR	DELRIN	NATURAL	1		.020 - .315 = ± 0.007"
1	BODY	DIE CAST	NICKEL	1		.315 - 1.180 = ± 0.015"
	DESCRIPTION	MATERIAL	FINISH	QTY		1.180 - 4.724 = ± 0.020"
					DO NOT SCALE DRAWING	
APPROVALS		DATE				
DRAWN G.R.S.		09/30/03				
CHECKED						
ISSUED						
SHEET 1 OF 1						
CAD FILE C:/182/182324.DWG				DWG. NO. 182324.DWG		REV. A SIZE A SCALE NA
<p style="text-align: center;">Amphenol Connex</p> <p style="text-align: center;">PART DESCRIPTION MINI-UHF CRIMP PLUG (FOR RG-55/U, 223/U, 142/U, 400/U CABLE) PART NO. 182324</p>						



Компания «ЭлектроПласт» предлагает заключение долгосрочных отношений при поставках импортных электронных компонентов на взаимовыгодных условиях!

Наши преимущества:

- Оперативные поставки широкого спектра электронных компонентов отечественного и импортного производства напрямую от производителей и с крупнейших мировых складов;
- Поставка более 17-ти миллионов наименований электронных компонентов;
- Поставка сложных, дефицитных, либо снятых с производства позиций;
- Оперативные сроки поставки под заказ (от 5 рабочих дней);
- Экспресс доставка в любую точку России;
- Техническая поддержка проекта, помощь в подборе аналогов, поставка прототипов;
- Система менеджмента качества сертифицирована по Международному стандарту ISO 9001;
- Лицензия ФСБ на осуществление работ с использованием сведений, составляющих государственную тайну;
- Поставка специализированных компонентов (Xilinx, Altera, Analog Devices, Intersil, Interpoint, Microsemi, Aeroflex, Peregrine, Syfer, Eurofarad, Texas Instrument, Miteq, Cobham, E2V, MA-COM, Hittite, Mini-Circuits, General Dynamics и др.);

Помимо этого, одним из направлений компании «ЭлектроПласт» является направление «Источники питания». Мы предлагаем Вам помощь Конструкторского отдела:

- Подбор оптимального решения, техническое обоснование при выборе компонента;
- Подбор аналогов;
- Консультации по применению компонента;
- Поставка образцов и прототипов;
- Техническая поддержка проекта;
- Защита от снятия компонента с производства.



Как с нами связаться

Телефон: 8 (812) 309 58 32 (многоканальный)

Факс: 8 (812) 320-02-42

Электронная почта: org@eplast1.ru

Адрес: 198099, г. Санкт-Петербург, ул. Калинина, дом 2, корпус 4, литера А.