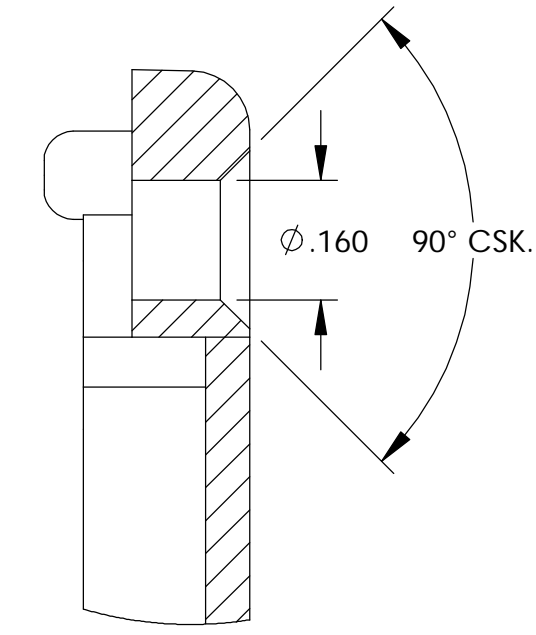


THE INFORMATION CONTAINED IN THIS DRAWING IS THE SOLE PROPERTY OF BUD INDUSTRIES INC. ANY REPRODUCTION IN PART OR WHOLE WITHOUT THE WRITTEN PERMISSION OF BUD INDUSTRIES INC. IS PROHIBITED.

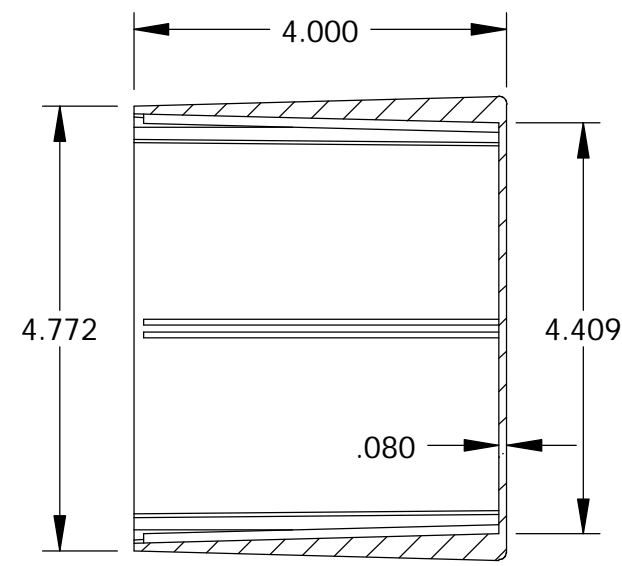
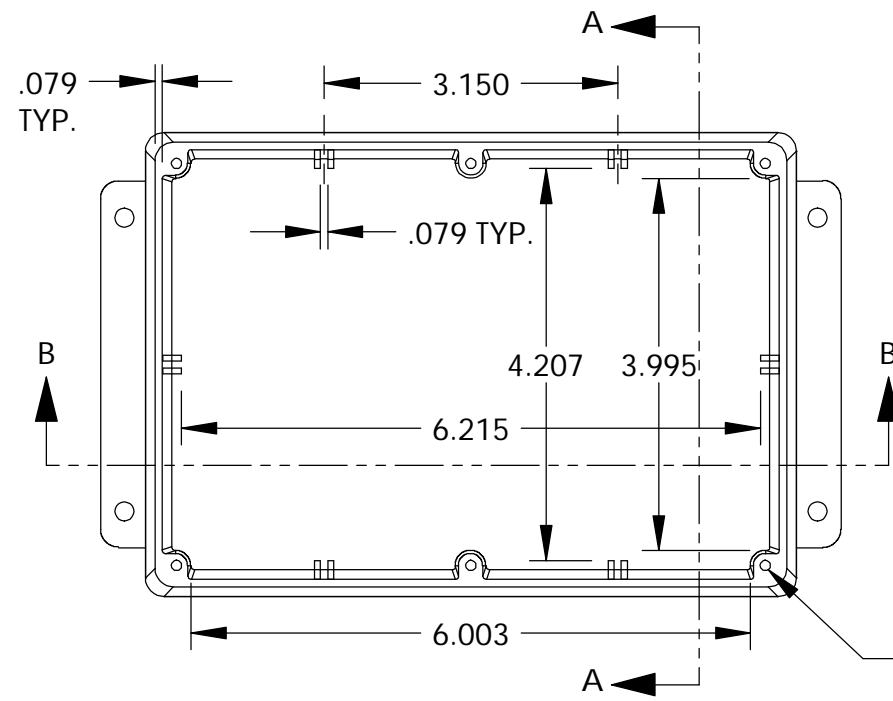
|          |           |
|----------|-----------|
| DWG. NO. | CN-6710   |
| ISSUE    | REVISIONS |
|          |           |

MATERIAL - ALUMINUM ALLOY #ADC-12  
 FINISH - NATURAL (CONTACT BUD FACTORY FOR ALTERNATE FINISHES)  
 GASKET - RATED IP65 NEOPRENE, SELF-ADHESIVE, 3mm THICK, COLOR BLACK  
 SCREWS - STAINLESS STEEL, M3.5 x 12mm LG., CSK. HEAD, SELF-THREADING

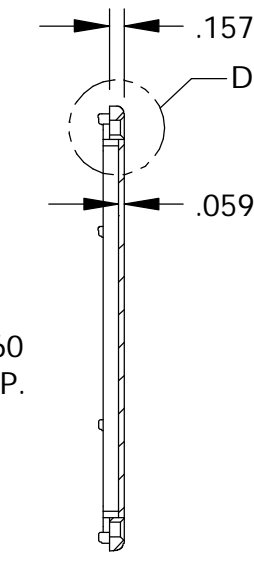
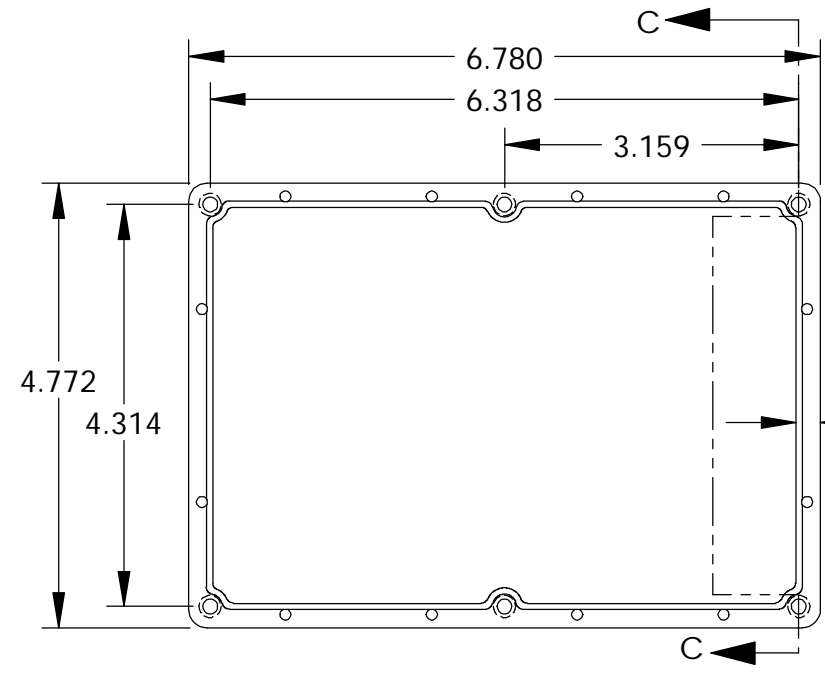
ALL HOLE DIAMETERS HAVE  $\pm 0.005$  TOLERANCE.  
 ALL OTHER DIMENSIONS HAVE  $\pm 0.015$  TOLERANCE.  
 ENCLOSURES ARE SHIPPED UNASSEMBLED WITH ALL ITEMS SHOWN.



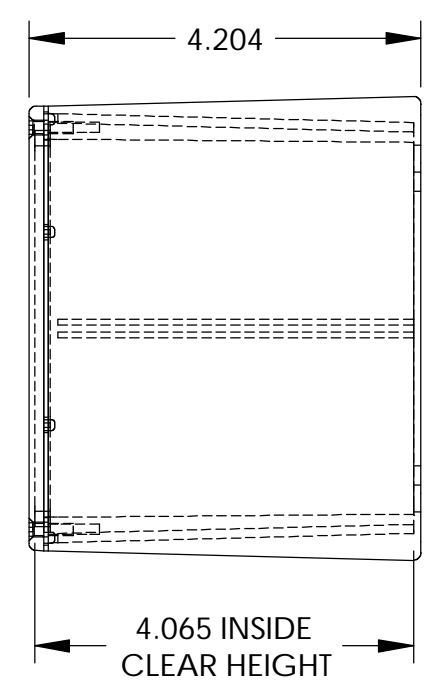
DETAIL D  
SCALE 4 : 1



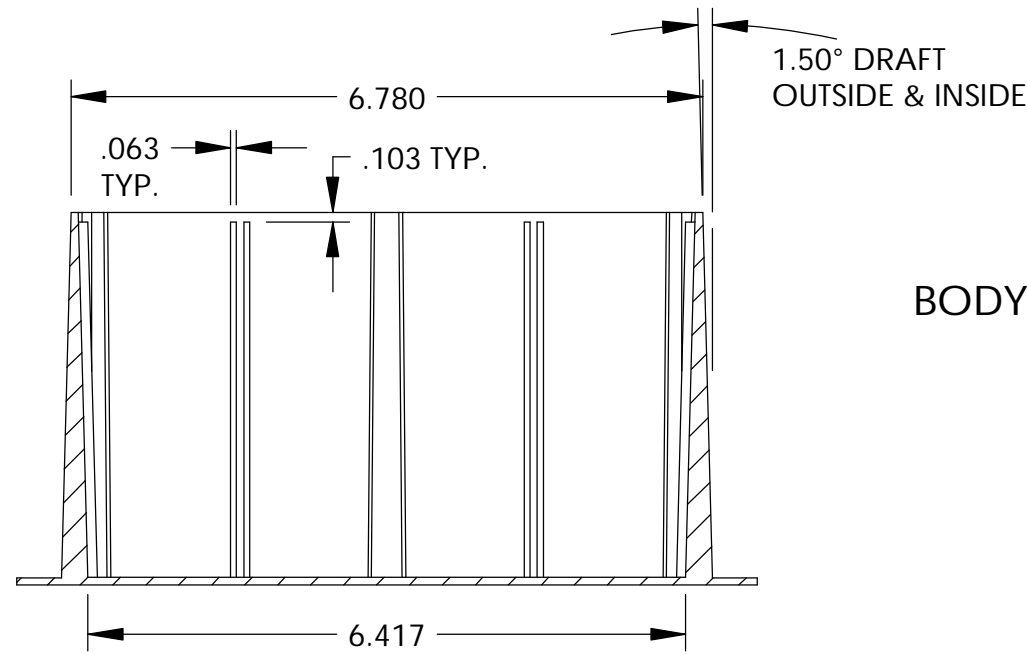
SECTION A-A



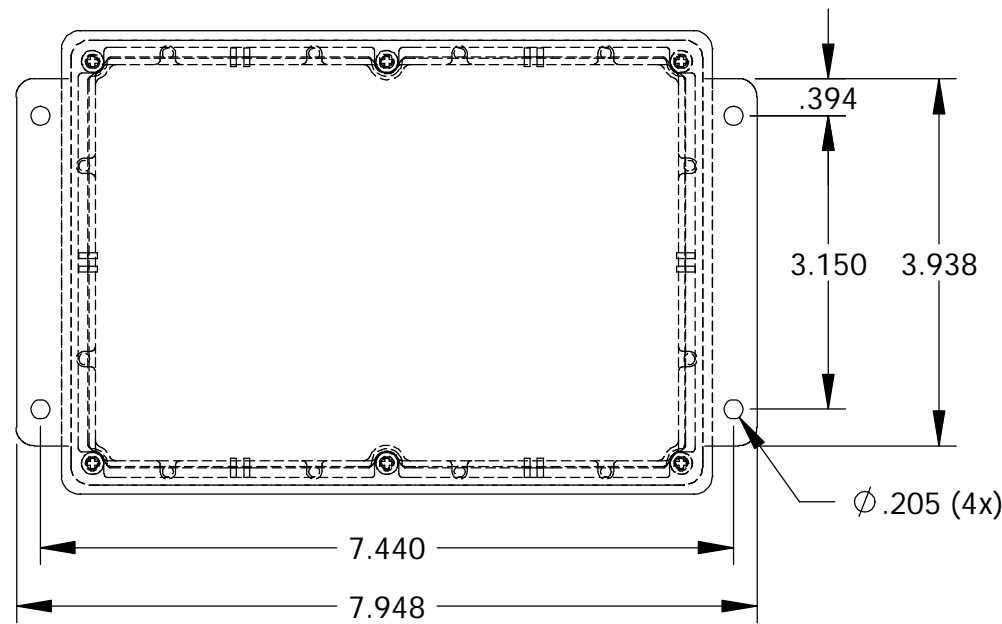
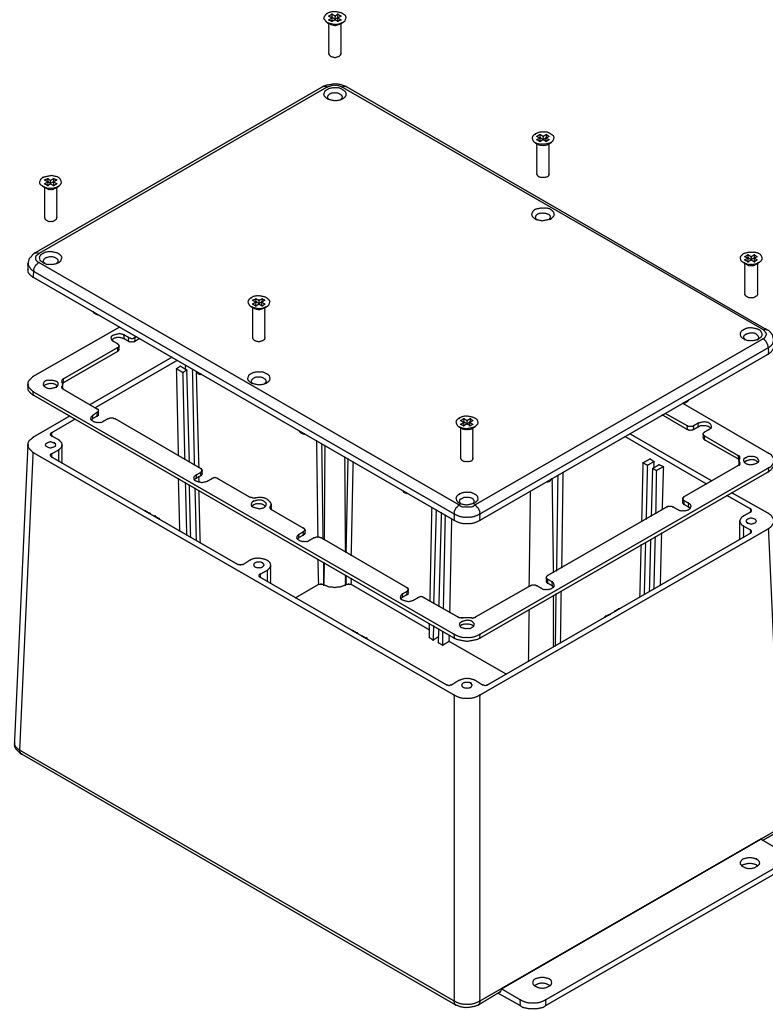
SECTION C-C



COVER



BODY



SECTION B-B

| PARTS LIST   |  |                            |                                    |
|--|--|----------------------------|------------------------------------|
| +/- .005 BETWEEN HOLE CENTERS<br>+/- .015 FROM SHEARED EDGE<br>+/- .032 FROM A BENT SURFACE<br>+/- .062 BETWEEN ASSEMBLED SURFACES<br>UNLESS OTHERWISE SPECIFIED | CAD GENERATED DRAWING.<br>DO NOT MANUALLY UPDATE | <b>BUD INDUSTRIES INC.</b> |                                    |
| MATERIAL<br><b>AS NOTED</b>  | APPROVALS<br>DRAWN: <b>DAB</b><br>CHECKED:       | DATE<br><b>4-3-06</b>      | <b>DIE CAST ALUMINUM ENCLOSURE</b> |
| FINISH<br><b>AS NOTED</b>  | APPROVED:  | DWG. NO.<br><b>CN-6710</b> | REV.                               |
| QTY.   | USED ON  | SCALE<br><b>C</b>          | CAD FILE:                          |
| DO NOT SCALE DRAWING   | SHEET 1 OF 1                                     | 1                          | 1                                  |



Компания «ЭлектроПласт» предлагает заключение долгосрочных отношений при поставках импортных электронных компонентов на взаимовыгодных условиях!

Наши преимущества:

- Оперативные поставки широкого спектра электронных компонентов отечественного и импортного производства напрямую от производителей и с крупнейших мировых складов;
- Поставка более 17-ти миллионов наименований электронных компонентов;
- Поставка сложных, дефицитных, либо снятых с производства позиций;
- Оперативные сроки поставки под заказ (от 5 рабочих дней);
- Экспресс доставка в любую точку России;
- Техническая поддержка проекта, помощь в подборе аналогов, поставка прототипов;
- Система менеджмента качества сертифицирована по Международному стандарту ISO 9001;
- Лицензия ФСБ на осуществление работ с использованием сведений, составляющих государственную тайну;
- Поставка специализированных компонентов (Xilinx, Altera, Analog Devices, Intersil, Interpoint, Microsemi, Aeroflex, Peregrine, Syfer, Eurofarad, Texas Instrument, Miteq, Cobham, E2V, MA-COM, Hittite, Mini-Circuits, General Dynamics и др.);

Помимо этого, одним из направлений компании «ЭлектроПласт» является направление «Источники питания». Мы предлагаем Вам помощь Конструкторского отдела:

- Подбор оптимального решения, техническое обоснование при выборе компонента;
- Подбор аналогов;
- Консультации по применению компонента;
- Поставка образцов и прототипов;
- Техническая поддержка проекта;
- Защита от снятия компонента с производства.



#### Как с нами связаться

**Телефон:** 8 (812) 309 58 32 (многоканальный)

**Факс:** 8 (812) 320-02-42

**Электронная почта:** [org@eplast1.ru](mailto:org@eplast1.ru)

**Адрес:** 198099, г. Санкт-Петербург, ул. Калинина, дом 2, корпус 4, литера А.