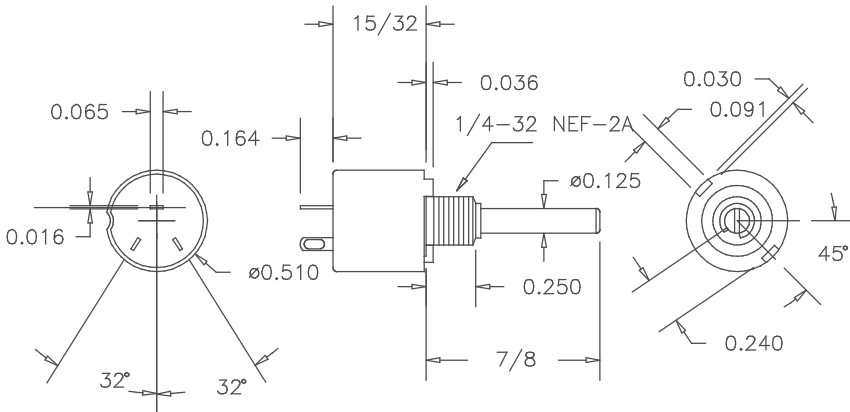


THIS DOCUMENT CONTAINS PROPRIETARY DATA OF POLARIS INDUSTRIAL ENTERPRISES, INC. NO DISCLOSURE, REPRODUCTION, OR USE OF ANY PART THERE OF MAY BE MADE EXCEPT BY WRITTEN PERMISSION.

REV. BY DATE APPRVL. P/N RV6NAYS D

**SPECIFICATIONS**

RESISTANCE RANGE ----- 1K,5K,10K  
 RESISTANCE TOLERANCE ----- ±10%  
 POWER RATING ----- .5 WATT @70°C  
 ----- DERATED TO 0 WATTS AT 120°C  
 MECHANICAL ANGLE ----- 295°  
 OPERATING VOLTAGE ----- 350V SUBJECT TO POWER RATING  
 INSULATION RESISTANCE ----- DRY: 10K MEG OHM  
 ----- WET: 100K MEG OHM  
 DIELECTRIC STRENGTH ----- 750 V RMS AT SEA LEVEL  
 OPERATING TORQUE ----- 0.5 OZ/IN TO 6 OZ/IN  
 OPERATING TEMPERATURE ----- -65°C TO +125°C  
 ROTATIONAL LIFE ----- 25,000 CYCLES



**MATERIALS**

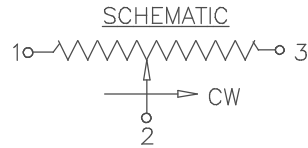
ONE PIECE HOUSING AND BUSHING  
 TERMINALS ----- GOLD PLATED  
 SHAFT ----- STAINLESS STEEL  
 RESISTIVE ELEMENT ----- HOT MOLDED CARBON

**ENVIRONMENTAL**

RESISTANCE TO SOLDERING HEAT ----- 350°C FOR 5 SECONDS  
 HUMIDITY RANGE ----- PER MIL-R-94  
 VIBRATION RANGE ----- PER MIL-R-94  
 SHOCK RESISTANCE ----- PER MIL-R-94  
 LOAD LIFE ----- 1000 Hr AT 70°C

**OPTIONS**

OTHER STANDARD RESISTANCE VALUES AVAILABLE  
 CUSTOM SHAFTS AND BUSHINGS  
 SPECIAL TAPERS



|   |         |               |   |  |                              |
|---|---------|---------------|---|--|------------------------------|
| <b>TOLERANCES</b><br>XX = +/- .010" FRACT. = +/- 1/64"<br>XXX = +/- .005" ANGLES = +/- 1/2"<br>ALL SPECIFICATIONS SUBJECT TO CHANGE WITHOUT NOTICE. | SCALE   | DATE: 12-7-07 |  <b>ETI SYSTEMS</b><br>CARLSBAD CALIFORNIA | <b>TITLE</b><br>SINGLE TURN<br>POTENTIOMETER | <b>PART NO.</b><br>RV6NAYS D |
|   | NONE    | BY AT         |   |  |                              |
|   | CODE    | IDENT: 19477  |   |  |                              |
|   | APPRV'D |               |   |  |                              |

THIS DOCUMENT CONTAINS PROPRIETARY DATA OF POLARIS INDUSTRIAL ENTERPRISES, INC. NO DISCLOSURE, REPRODUCTION, OR USE OF ANY PART THERE OF MAY BE MADE EXCEPT BY WRITTEN PERMISSION.

|      |    |      |         |     |           |
|------|----|------|---------|-----|-----------|
| REV. | BY | DATE | APPRVL. | P/N | RV6LAYS A |
|------|----|------|---------|-----|-----------|

SPECIFICATIONS

RESISTANCE RANGE ----- 1K,5K,10K  
 RESISTANCE TOLERANCE ----- ±10%  
 POWER RATING ----- .5 WATT @70°C  
 ----- DERATED TO 0 WATTS AT 120°C  
 MECHANICAL ANGLE ----- 295°  
 OPERATING VOLTAGE ----- 350V SUBJECT TO POWER RATING  
 INSULATION RESISTANCE ----- DRY: 10K MEG OHM  
 ----- WET: 100K MEG OHM  
 DIELECTRIC STRENGTH ----- 750 V RMS AT SEA LEVEL  
 OPERATING TORQUE ----- 0.5 OZ/IN TO 6 OZ/IN  
 OPERATING TEMPERATURE ----- -65°C TO +125°C  
 ROTATIONAL LIFE ----- 25,000 CYCLES

MATERIALS

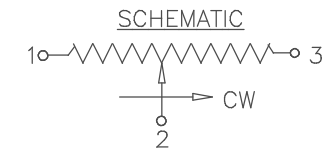
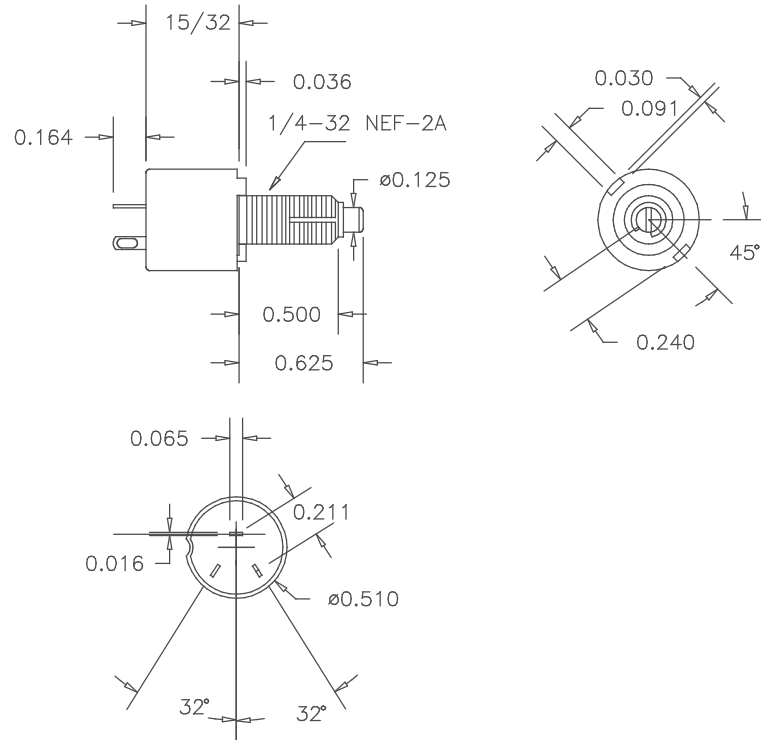
ONE PIECE HOUSING AND BUSHING  
 TERMINALS ----- GOLD PLATED  
 SHAFT ----- STAINLESS STEEL  
 RESISTIVE ELEMENT ----- HOT MOLDED CARBON

ENVIRONMENTAL

RESISTANCE TO SOLDERING HEAT ----- 350°C FOR 5 SECONDS  
 HUMIDITY RANGE ----- PER MIL-R-94  
 VIBRATION RANGE ----- PER MIL-R-94  
 SHOCK RESISTANCE ----- PER MIL-R-94  
 LOAD LIFE ----- 1000 Hr AT 70°C

OPTIONS

OTHER STANDARD RESISTANCE VALUES AVAILABLE  
 CUSTOM SHAFTS AND BUSHINGS  
 SPECIAL TAPERS



|   |       |               |   |  |                               |
|---|-------|---------------|---|--|-------------------------------|
| <p>TOLERANCES<br/>         XX = +/- .010" FRACT. = +/- 1/64"<br/>         XXX = +/- .005" ANGLES = +/- 1/2"<br/>         ALL SPECIFICATIONS SUBJECT TO CHANGE WITHOUT NOTICE.</p> | SCALE | DATE: 12-7-07 |  <p>ETI SYSTEMS<br/>CARLSBAD<br/>CALIFORNIA</p> | <p>TITLE<br/>SINGLE TURN<br/>POTENTIOMETER</p> | <p>PART NO.<br/>RV6LAYS A</p> |
|   | NONE  | BY AT         |   |  |                               |
|   | CODE  | APPRV'D       |   |  |                               |
|   |       | IDENT: 19477  |   |  |                               |



Компания «ЭлектроПласт» предлагает заключение долгосрочных отношений при поставках импортных электронных компонентов на взаимовыгодных условиях!

Наши преимущества:

- Оперативные поставки широкого спектра электронных компонентов отечественного и импортного производства напрямую от производителей и с крупнейших мировых складов;
- Поставка более 17-ти миллионов наименований электронных компонентов;
- Поставка сложных, дефицитных, либо снятых с производства позиций;
- Оперативные сроки поставки под заказ (от 5 рабочих дней);
- Экспресс доставка в любую точку России;
- Техническая поддержка проекта, помощь в подборе аналогов, поставка прототипов;
- Система менеджмента качества сертифицирована по Международному стандарту ISO 9001;
- Лицензия ФСБ на осуществление работ с использованием сведений, составляющих государственную тайну;
- Поставка специализированных компонентов (Xilinx, Altera, Analog Devices, Intersil, Interpoint, Microsemi, Aeroflex, Peregrine, Syfer, Eurofarad, Texas Instrument, Miteq, Cobham, E2V, MA-COM, Hittite, Mini-Circuits, General Dynamics и др.);

Помимо этого, одним из направлений компании «ЭлектроПласт» является направление «Источники питания». Мы предлагаем Вам помощь Конструкторского отдела:

- Подбор оптимального решения, техническое обоснование при выборе компонента;
- Подбор аналогов;
- Консультации по применению компонента;
- Поставка образцов и прототипов;
- Техническая поддержка проекта;
- Защита от снятия компонента с производства.



#### Как с нами связаться

**Телефон:** 8 (812) 309 58 32 (многоканальный)

**Факс:** 8 (812) 320-02-42

**Электронная почта:** [org@eplast1.ru](mailto:org@eplast1.ru)

**Адрес:** 198099, г. Санкт-Петербург, ул. Калинина, дом 2, корпус 4, литера А.