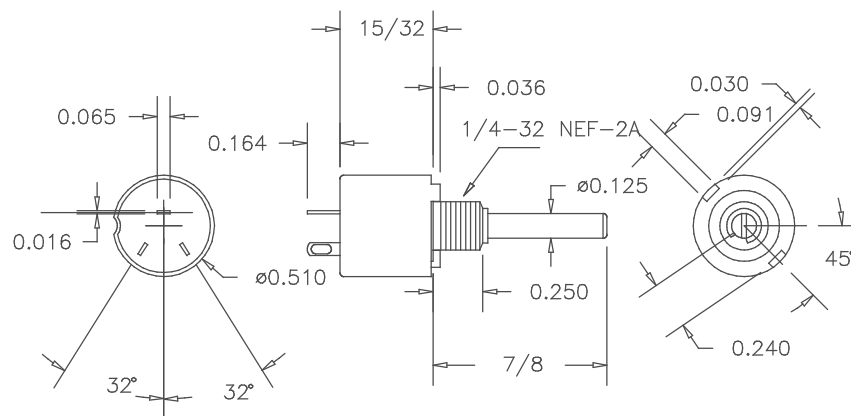


THIS DOCUMENT CONTAINS PROPRIETARY DATA OF POLARIS INDUSTRIAL ENTERPRISES, INC. NO DISCLOSURE, REPRODUCTION, OR USE OF ANY PART THERE OF MAY BE MADE EXCEPT BY WRITTEN PERMISSION.

REV.	BY	DATE	APPRVL.	P/N	RV6NAYSD

SPECIFICATIONS

RESISTANCE RANGE ----- 1K,5K,10K  
 RESISTANCE TOLERANCE ----- ±10%  
 POWER RATING ----- .5 WATT @70°C  
   DERATED TO 0 WATTS AT 120°C  
 MECHANICAL ANGLE ----- 295°  
 OPERATING VOLTAGE ----- 350V SUBJECT TO POWER RATING  
 INSULATION RESISTANCE ----- DRY: 10K MEG OHM  
   WET: 100K MEG OHM  
 DIELECTRIC STRENGTH ----- 750 V RMS AT SEA LEVEL  
 OPERATING TORQUE ----- 0.5 OZ/IN TO 6 OZ/IN  
 OPERATING TEMPERATURE ----- -65°C TO +125°C  
 ROTATIONAL LIFE ----- 25,000 CYCLES



MATERIALS

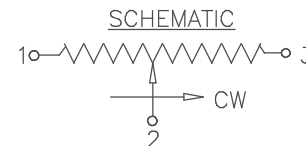
ONE PIECE HOUSING AND BUSHING  
 TERMINALS ----- GOLD PLATED  
 SHAFT ----- STAINLESS STEEL  
 RESISTIVE ELEMENT ----- HOT MOLDED CARBON

ENVIRONMENTAL

RESISTANCE TO SOLDERING HEAT ----- 350°C FOR 5 SECONDS  
 HUMIDITY RANGE ----- PER MIL-R-94  
 VIBRATION RANGE ----- PER MIL-R-94  
 SHOCK RESISTANCE ----- PER MIL-R-94  
 LOAD LIFE ----- 1000 Hr AT 70°C

OPTIONS

OTHER STANDARD RESISTANCE VALUES AVAILABLE  
 CUSTOM SHAFTS AND BUSHINGS  
 SPECIAL TAPERS



TOLERANCES  
 XX = +/- .010" FRACT. = +/- 1/64"  
 XXX = +/- .005" ANGLES = +/- 1/2"  
 ALL SPECIFICATIONS SUBJECT TO CHANGE WITHOUT NOTICE.

SCALE	DATE:	12-7-07
	BY	AT
NONE	APPRV'D	
CODE	IDENT:	19477



TITLE  
 SINGLE TURN  
 POTENTIOMETER

PART NO.  
 RV6NAYSD

THIS DOCUMENT CONTAINS PROPRIETARY DATA OF POLARIS INDUSTRIAL ENTERPRISES, INC. NO DISCLOSURE, REPRODUCTION, OR USE OF ANY PART THERE OF MAY BE MADE EXCEPT BY WRITTEN PERMISSION.

REV.	BY	DATE	APPRVL.	P/N	RV6LAYSA

**SPECIFICATIONS**

RESISTANCE RANGE ----- 1K,5K,10K  
RESISTANCE TOLERANCE ----- ±10%  
POWER RATING ----- .5 WATT @70°C  
----- DERATED TO 0 WATTS AT 120°C  
MECHANICAL ANGLE ----- 295°  
OPERATING VOLTAGE ----- 350V SUBJECT TO POWER RATING  
INSULATION RESISTANCE ----- DRY: 10K MEG OHM  
----- WET: 100K MEG OHM  
DIELECTRIC STRENGTH ----- 750 V RMS AT SEA LEVEL  
OPERATING TORQUE ----- 0.5 OZ/IN TO 6 OZ/IN  
OPERATING TEMPERATURE ----- -65°C TO +125°C  
ROTATIONAL LIFE ----- 25,000 CYCLES

**MATERIALS**

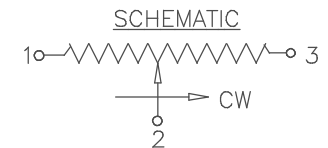
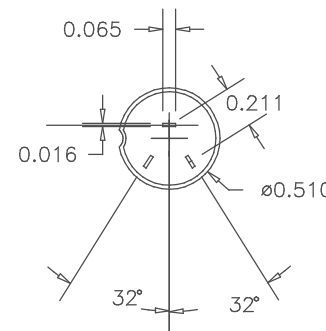
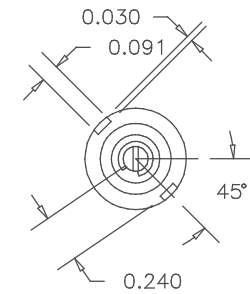
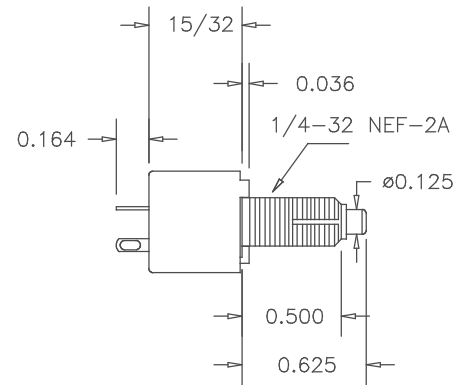
ONE PIECE HOUSING AND BUSHING  
TERMINALS ----- GOLD PLATED  
SHAFT ----- STAINLESS STEEL  
RESISTIVE ELEMENT ----- HOT MOLDED CARBON

**ENVIRONMENTAL**

RESISTANCE TO SOLDERING HEAT ----- 350°C FOR 5 SECONDS  
HUMIDITY RANGE ----- PER MIL-R-94  
VIBRATION RANGE ----- PER MIL-R-94  
SHOCK RESISTANCE ----- PER MIL-R-94  
LOAD LIFE ----- 1000 Hr AT 70°C

**OPTIONS**

OTHER STANDARD RESISTANCE VALUES AVAILABLE  
CUSTOM SHAFTS AND BUSHINGS  
SPECIAL TAPERS



**TOLERANCES**  
XX = +/- .010" FRACT. = +/- 1/64"  
XXX = +/- .005" ANGLES = +/- 1/2"  
ALL SPECIFICATIONS SUBJECT TO CHANGE WITHOUT NOTICE.

SCALE	DATE:	12-7-07
	BY	AT
NONE	APPRV'D	
CODE	IDENT:	19477



**TITLE**  
SINGLE TURN  
POTENTIOMETER

**PART NO.**  
RV6LAYSA



Компания «ЭлектроПласт» предлагает заключение долгосрочных отношений при поставках импортных электронных компонентов на взаимовыгодных условиях!

Наши преимущества:

- Оперативные поставки широкого спектра электронных компонентов отечественного и импортного производства напрямую от производителей и с крупнейших мировых складов;
- Поставка более 17-ти миллионов наименований электронных компонентов;
- Поставка сложных, дефицитных, либо снятых с производства позиций;
- Оперативные сроки поставки под заказ (от 5 рабочих дней);
- Экспресс доставка в любую точку России;
- Техническая поддержка проекта, помощь в подборе аналогов, поставка прототипов;
- Система менеджмента качества сертифицирована по Международному стандарту ISO 9001;
- Лицензия ФСБ на осуществление работ с использованием сведений, составляющих государственную тайну;
- Поставка специализированных компонентов (Xilinx, Altera, Analog Devices, Intersil, Interpoint, Microsemi, Aeroflex, Peregrine, Syfer, Eurofarad, Texas Instrument, Miteq, Cobham, E2V, MA-COM, Hittite, Mini-Circuits, General Dynamics и др.);

Помимо этого, одним из направлений компании «ЭлектроПласт» является направление «Источники питания». Мы предлагаем Вам помощь Конструкторского отдела:

- Подбор оптимального решения, техническое обоснование при выборе компонента;
- Подбор аналогов;
- Консультации по применению компонента;
- Поставка образцов и прототипов;
- Техническая поддержка проекта;
- Защита от снятия компонента с производства.



#### Как с нами связаться

**Телефон:** 8 (812) 309 58 32 (многоканальный)

**Факс:** 8 (812) 320-02-42

**Электронная почта:** [org@eplast1.ru](mailto:org@eplast1.ru)

**Адрес:** 198099, г. Санкт-Петербург, ул. Калинина, дом 2, корпус 4, литера А.