

MICRO SWITCH
 FREEPORT ILLINOIS U S A
 A DIVISION OF HONEYWELL
 FED MFG CODE 81928

SWITCH-TOGGLE
ABOVE PANEL MOUNT

CATALOG LISTING
1TP216 SERIES
CHART 1

THIS DRAWING COVERS A PROPRIETARY ITEM AND IS THE PROPERTY OF MICRO SWITCH, A DIVISION OF HONEYWELL. THIS DRAWING IS NOT TO BE COPIED OR USED WITHOUT THE APPROVAL OF MICRO SWITCH.

1TP216 SERIES
 PAGE 1 OF 1
 CHART 1

M

DRAWING
 NUMBER

ISSUE
6

REVISIONS

A	C056164	J A P	6 MAR 85
B	C057712	J A P	6 DEC 85
C	C059943	J A P	23 JUL 86
D	C077697	TSM	15 JUN 94
E	20-94411	LJK	24 NOV 99

RELEASE NO. PR-10585

CHECK

23 JAN 82

CHECK

KJC

25 FEB 82

CHECK

CEB

26 OCT 81

CHECK

CEB

25 FEB 82

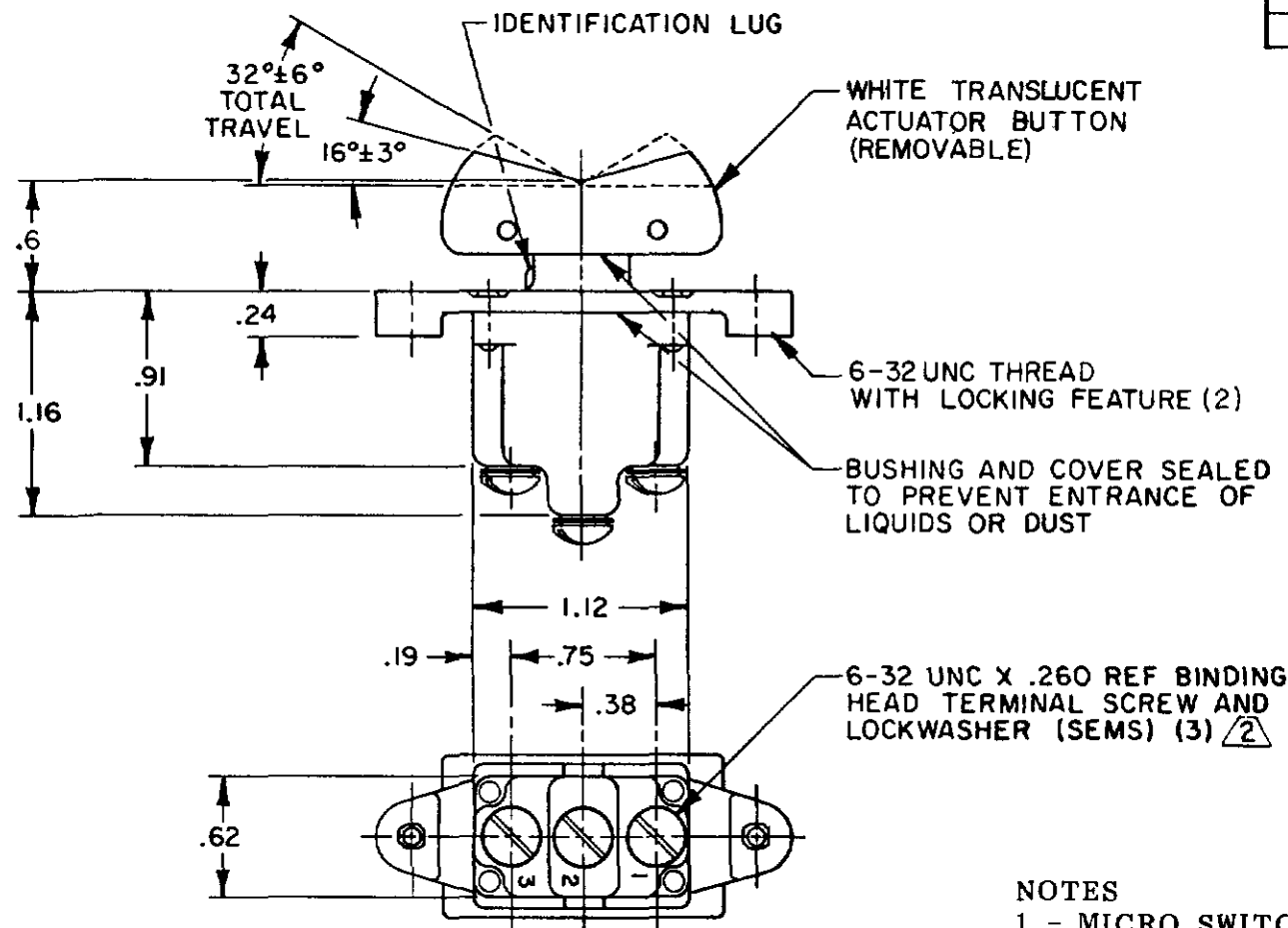
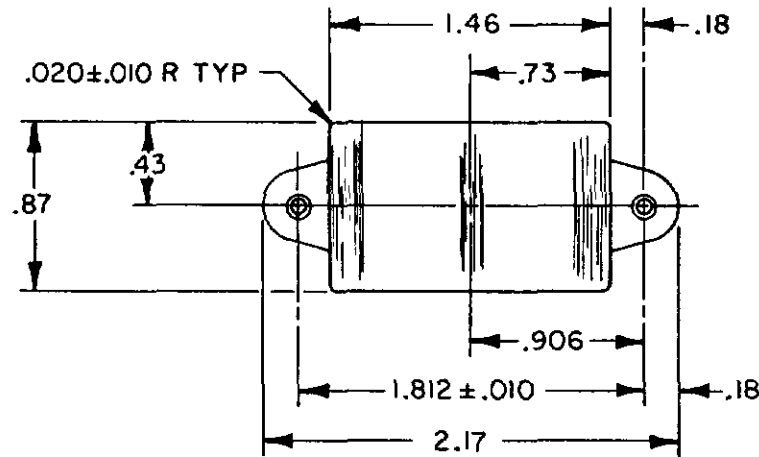
CHECK

CEB

26 OCT 81

CHECK

JEF



CATALOG LISTING	CIRCUIT MADE WITH BUTTON DEPRESSED ON		
	LUG SIDE (1-2)	CENTER (1-2)	OPPOSITE LUG (2-3)
ITP216-1	ON	OFF	ON
ITP216-2	OFF	NONE	ON
ITP216-3	ON	NONE	ON
ITP216-2I	NONE	OFF	ON
ITP216-3I	NONE	ON	ON
ITP216-4	MOM OFF	NONE	ON
ITP216-5	MOM ON	OFF	ON
ITP216-6	MOM ON	NONE	OFF
ITP216-7	MOM ON	OFF	MOM ON
ITP216-8	MOM ON	NONE	ON
ITP216-5I	NONE	ON	MOM ON
ITP216-6I	MOM ON	OFF	NONE

ELECTRICAL DATA

15A-125, 250 OR 277VAC
 1/2HP-125VAC; 1HP-250, 277VAC
 5A-125VAC "L" CODE L191

CE
 SP
 RU

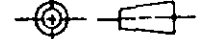
10A-125, 250, 277VAC
 1/4HP-125VAC; 1/2HP-250, 277VAC
 3A-125VAC "L" CODE L192

SP
 RU
 CE

NOTES

- 1 - MICRO SWITCH CATALOG LISTING MARKED ON SIDE OF SWITCH
- 2 - SCREWS FURNISHED UNASSEMBLED
- 3 - THESE SWITCHES WILL WITHSTAND TEMPERATURE OF 160°F

THIRD ANGLE PROJECTION



SCALE FULL

DO NOT SCALE PRINT

TOLERANCES

APPLY TO DESIGN UNITS. CONVERSIONS ARE ONLY FOR REFERENCE. UNLESS NOTED TOLERANCES ARE:

DIM	TOL	DIM	TOL
IN	MM/IN	IN	MM/IN
NO PLACES	X	17.04	
ONE PLACE	X X	0.41/0.16	X X
TWO PLACES	X X X	0.13/0.05	X X X
THREE PLACES	X X X X	0.05/0.02	X X X X
ANGLES			

DESIGN UNITS

□ METRIC

☒ US CUSTOMARY

WEIGHT .09 LB EST

FORMTEK

DRAWN

JEF

26 OCT 81



Компания «ЭлектроПласт» предлагает заключение долгосрочных отношений при поставках импортных электронных компонентов на взаимовыгодных условиях!

Наши преимущества:

- Оперативные поставки широкого спектра электронных компонентов отечественного и импортного производства напрямую от производителей и с крупнейших мировых складов;
- Поставка более 17-ти миллионов наименований электронных компонентов;
- Поставка сложных, дефицитных, либо снятых с производства позиций;
- Оперативные сроки поставки под заказ (от 5 рабочих дней);
- Экспресс доставка в любую точку России;
- Техническая поддержка проекта, помощь в подборе аналогов, поставка прототипов;
- Система менеджмента качества сертифицирована по Международному стандарту ISO 9001;
- Лицензия ФСБ на осуществление работ с использованием сведений, составляющих государственную тайну;
- Поставка специализированных компонентов (Xilinx, Altera, Analog Devices, Intersil, Interpoint, Microsemi, Aeroflex, Peregrine, Syfer, Eurofarad, Texas Instrument, Miteq, Cobham, E2V, MA-COM, Hittite, Mini-Circuits, General Dynamics и др.);

Помимо этого, одним из направлений компании «ЭлектроПласт» является направление «Источники питания». Мы предлагаем Вам помощь Конструкторского отдела:

- Подбор оптимального решения, техническое обоснование при выборе компонента;
- Подбор аналогов;
- Консультации по применению компонента;
- Поставка образцов и прототипов;
- Техническая поддержка проекта;
- Защита от снятия компонента с производства.



Как с нами связаться

Телефон: 8 (812) 309 58 32 (многоканальный)

Факс: 8 (812) 320-02-42

Электронная почта: org@eplast1.ru

Адрес: 198099, г. Санкт-Петербург, ул. Калинина, дом 2, корпус 4, литера А.