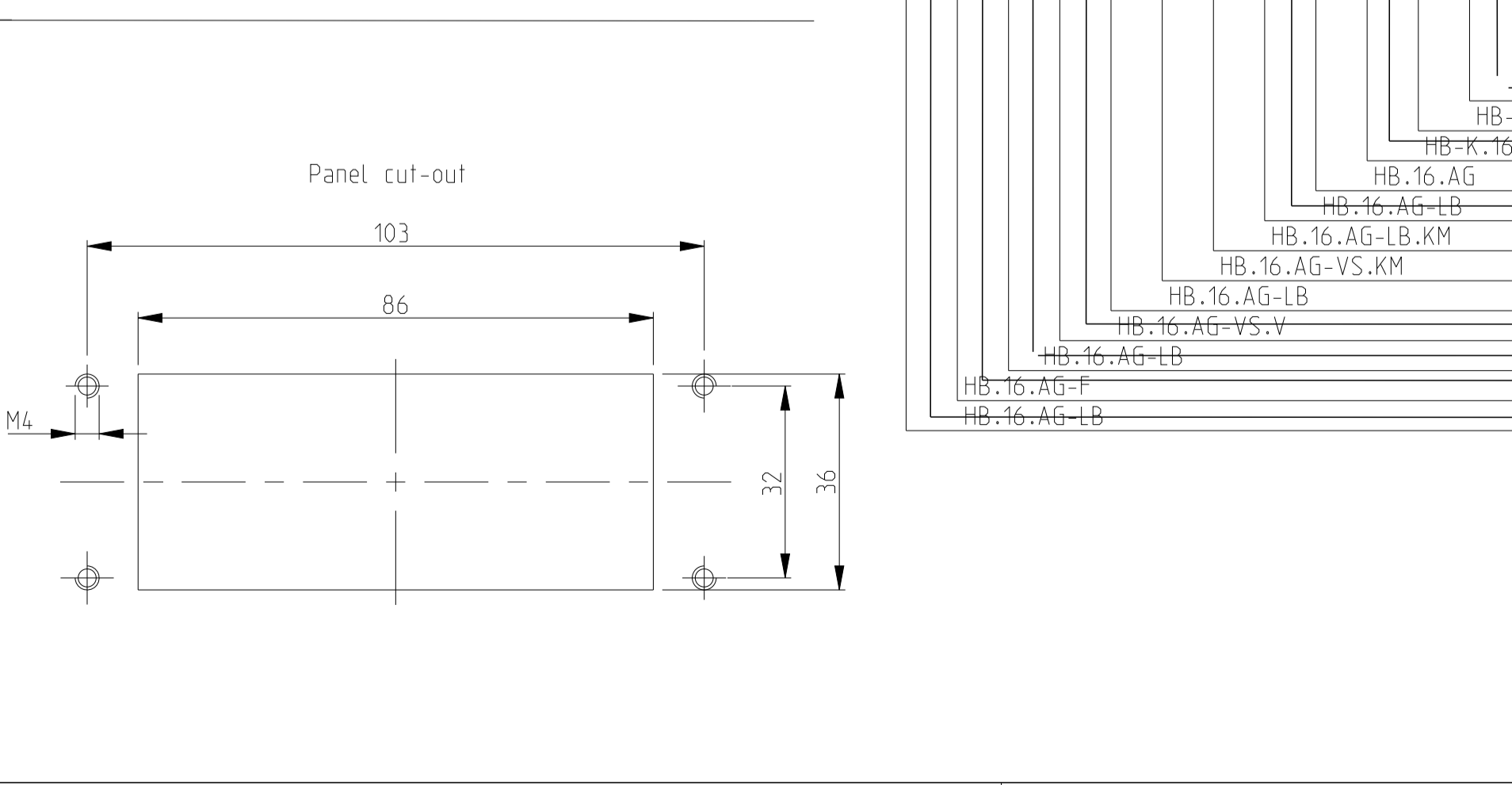
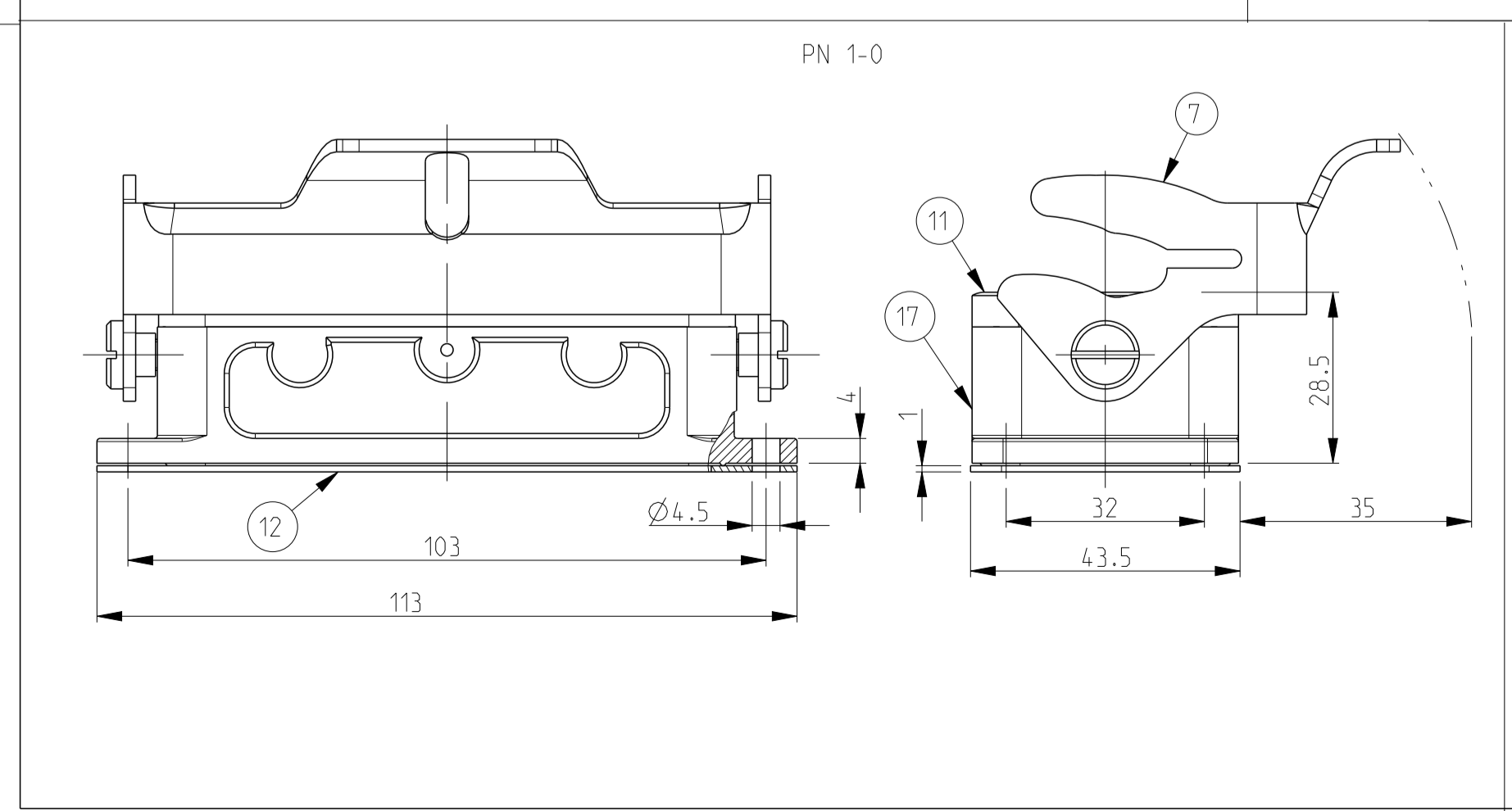
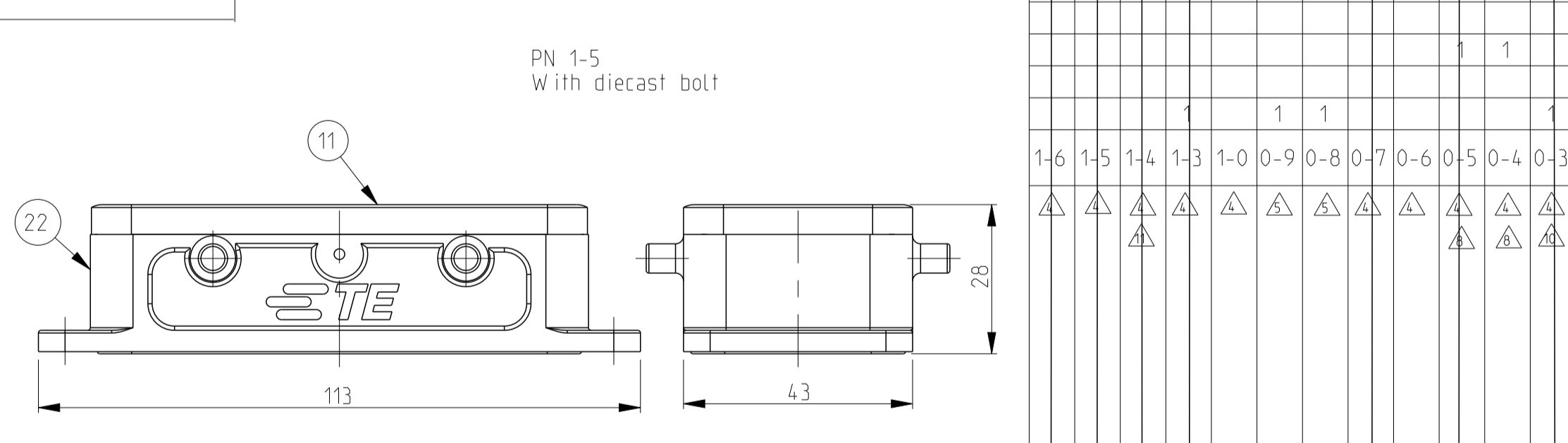
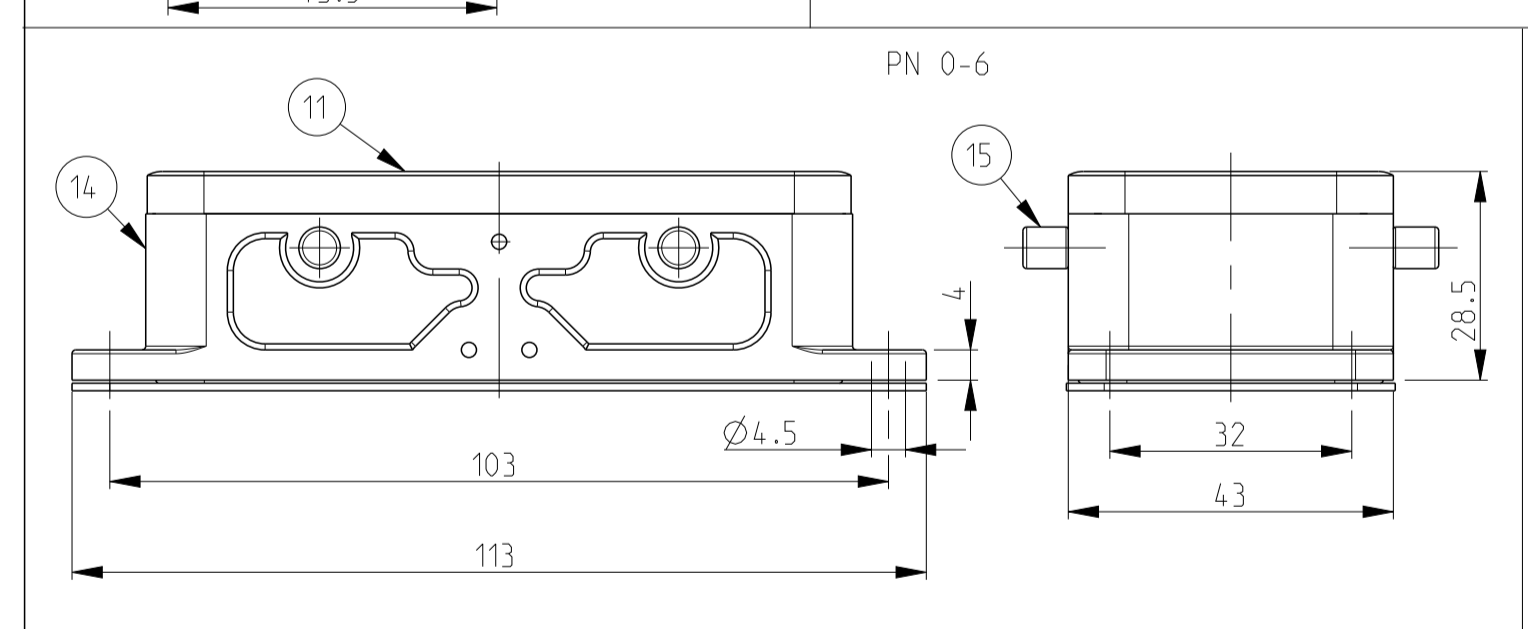
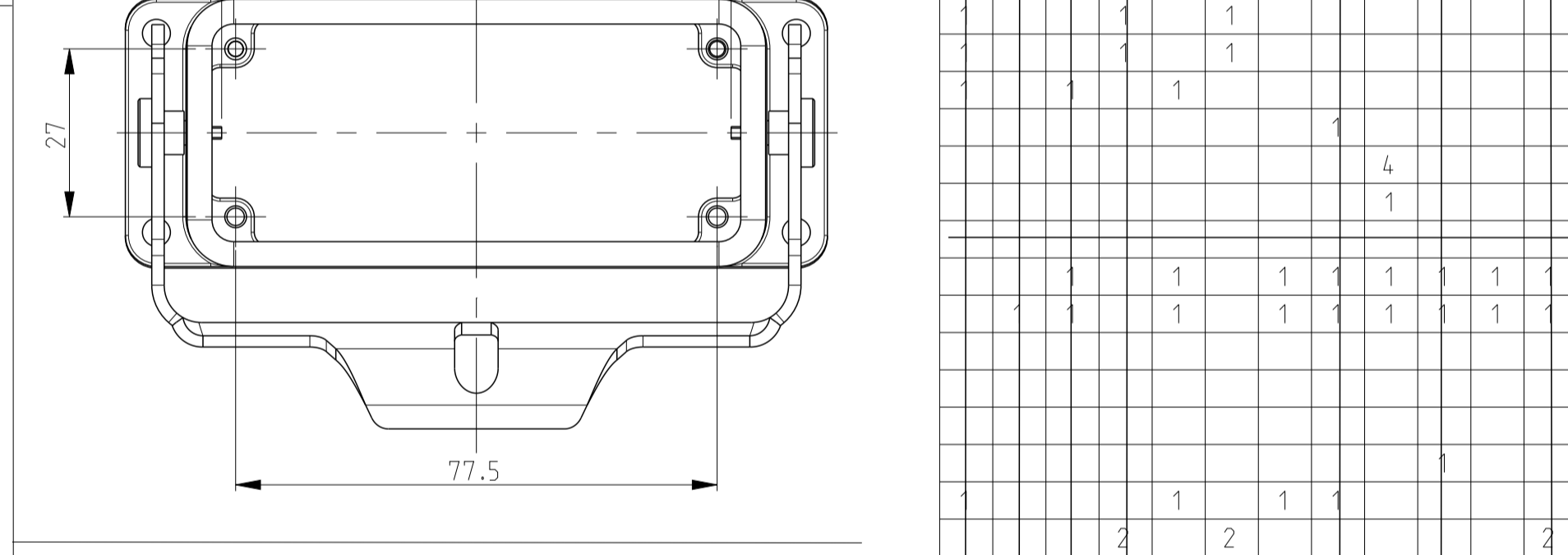
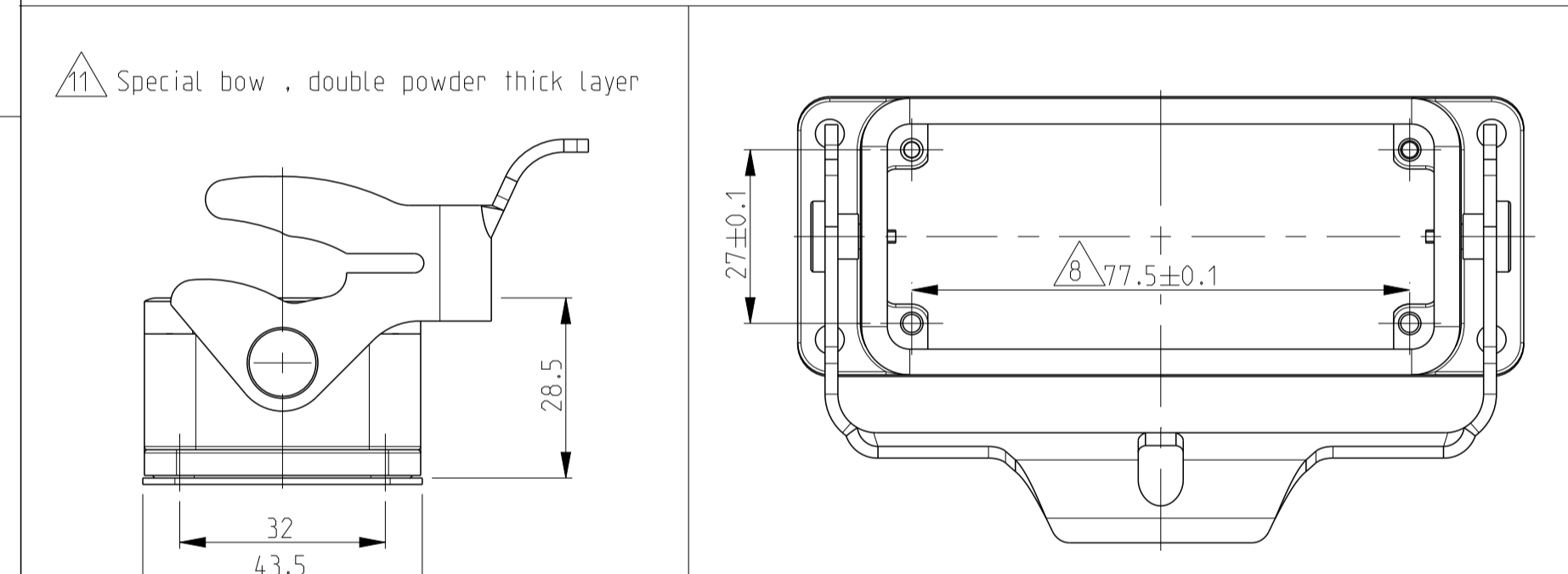


NOTES

- Material: Housing aluminium diecasting alloy  
Seals: Neoprene : Viton
- Surface: Varnish Grey; Black
- Varnish on the inside not necessary
- Packaging quantity 5 pieces
- Packaging quantity 100 pieces
- Packaging quantity 150 pieces
- Only valid for PN 0-1:  
couding device beveled on dimension 82
- Only valid for PN 0-4 and 0-5  
Plat form beveled on dimension 72.5±0.1 both sides
- Only valid for PN 0-2  
Seal loose attached
- Only valid for PN 0-3:  
flange seal clued on
- Special side clip for Mitsubishi  
powder coating for housing : 120-160 µm

REV	DATE	DESCRIPTION	DATE	BY	APPV
C2	26OCT2017	ECR-16-015318		GR	MKO
C3	15NOV2017	ECR-16-016768		GR	MKO



ITEM NO	DESCRIPTION	MATERIAL	SURFACE	COLOR	ITEM NO	NOTES
1	Surface mounted housing bottom entry HB	Aluminium		Grey RAL7001	22	With bolt
2	LB-Side clip	Steel	Zinc plated	Blue	21	
3	Surface mounted housing bottom entry HB	Aluminium		Grey 120-160 µm	20	
4	Flange seal	Viton		Black	19	
5	Profile seal	Viton		Grey	18	
6	Surface mounted housing bottom entry HB	Aluminium		Grey RAL7001	17	Neutral
7	Surface mounted housing bottom entry HB	Aluminium		Grey RAL7001	16	Without lo
8	Clip bolt-HB	Steel	Zinc plated	Blue	15	
9	Surface mounted housing bottom entry HB	Aluminium		Grey RAL7001	14	
10					13	
11	Flange seal	Neoprene		Black	12	
12	Profile seal	Neoprene		Black	11	
13	ZB-Clip bolt	Stainless steel			10	
14	ZB-Clip bolt	Steel	Zinc plated	Blue	9	
15	LB-Side clip	Stainless steel			8	
16	LB-Side clip	Steel	Zinc plated	Blue	7	
17	VS-Locking clip	Stainless steel			6	
18	VS-Locking clip	Steel	Zinc plated	Blue	5	
19	Surface mounted housing bottom entry HB	Aluminium		With out varnish	4	
20	Surface mounted housing bottom entry HB-K	Aluminium	Aluminium oxide	Black RAL9005	3	
21	Surface mounted housing bottom entry HB-K	Aluminium		Black RAL9005	2	
22	Surface mounted housing bottom entry HB	Aluminium		Grey RAL7001	1	

THIS DRAWING IS A CONTROLLED DOCUMENT.

DIMENSIONS:	TOLERANCES UNLESS OTHERWISE SPECIFIED:	OWN: Schwegler 23.07.1997	TE Connectivity
mm	±0.10	CHK: Kramer 23.06.1998	NAME: Surface Mounted housing Bottom Entry HB.16
APVD			SIZE: A1
PRODUCT SPEC			CAGE CODE: 00779
APPLICATION SPEC			DRAWING NO: 114-74001/74004/74005
WEIGHT			RESTRICTED TO: 1
CUSTOMER DRAWING			SCALE: 1:1

4805 (3/11)



Компания «ЭлектроПласт» предлагает заключение долгосрочных отношений при поставках импортных электронных компонентов на взаимовыгодных условиях!

Наши преимущества:

- Оперативные поставки широкого спектра электронных компонентов отечественного и импортного производства напрямую от производителей и с крупнейших мировых складов;
- Поставка более 17-ти миллионов наименований электронных компонентов;
- Поставка сложных, дефицитных, либо снятых с производства позиций;
- Оперативные сроки поставки под заказ (от 5 рабочих дней);
- Экспресс доставка в любую точку России;
- Техническая поддержка проекта, помощь в подборе аналогов, поставка прототипов;
- Система менеджмента качества сертифицирована по Международному стандарту ISO 9001;
- Лицензия ФСБ на осуществление работ с использованием сведений, составляющих государственную тайну;
- Поставка специализированных компонентов (Xilinx, Altera, Analog Devices, Intersil, Interpoint, Microsemi, Aeroflex, Peregrine, Syfer, Eurofarad, Texas Instrument, Miteq, Cobham, E2V, MA-COM, Hittite, Mini-Circuits, General Dynamics и др.);

Помимо этого, одним из направлений компании «ЭлектроПласт» является направление «Источники питания». Мы предлагаем Вам помощь Конструкторского отдела:

- Подбор оптимального решения, техническое обоснование при выборе компонента;
- Подбор аналогов;
- Консультации по применению компонента;
- Поставка образцов и прототипов;
- Техническая поддержка проекта;
- Защита от снятия компонента с производства.



#### Как с нами связаться

**Телефон:** 8 (812) 309 58 32 (многоканальный)

**Факс:** 8 (812) 320-02-42

**Электронная почта:** [org@eplast1.ru](mailto:org@eplast1.ru)

**Адрес:** 198099, г. Санкт-Петербург, ул. Калинина, дом 2, корпус 4, литера А.