

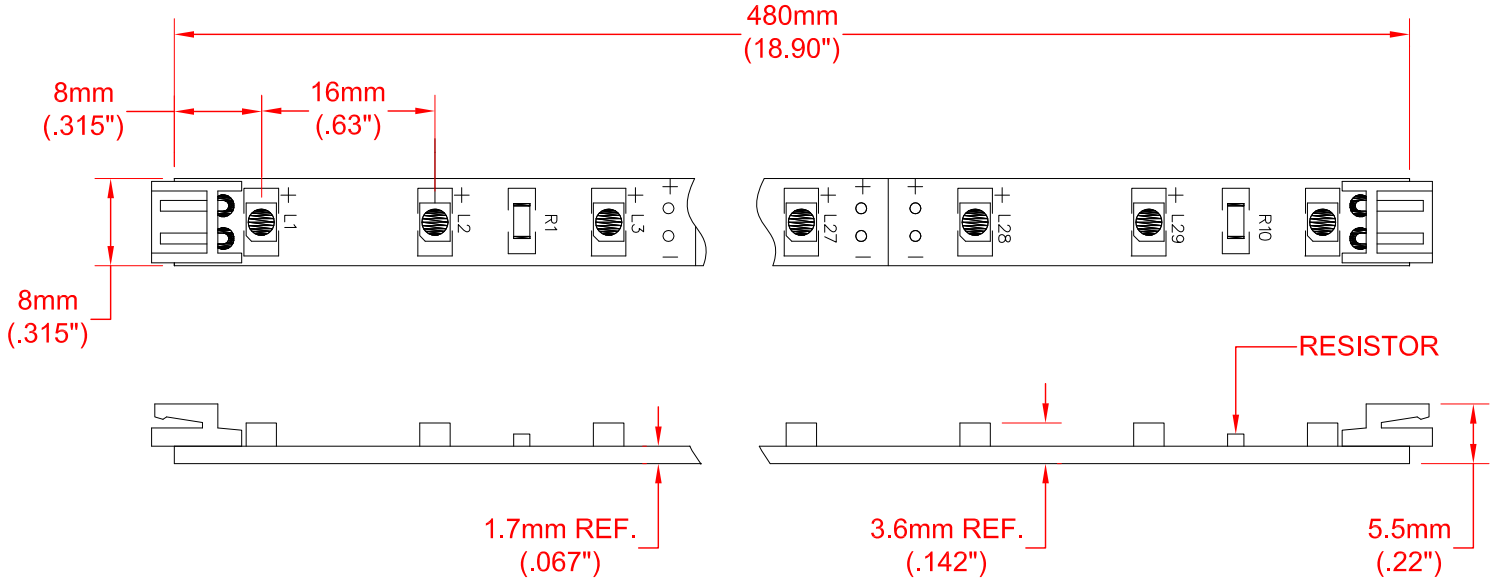
8mm X 480mm LED LIGHT BAR

FEATURES

VOLTAGE: 12V DC.

CURRENT: 200mA.

VIEWING ANGLE (2 θ 1/2): 120°



Maximum Rating at TA = 25°C

Parameter	Symbol	Absolute Maximum Rating	Unit
Forward Current	IF	200	mA
Power Dissipation	PD	2.4	W
Electrostatic Discharge	ESD	800	V
Operating Temperature	Topr	-25~+60	°C
Storage Temperature	Tstg	-40~+80	°C

Electrical/Optical Characteristics at TA = 25°C

Parameter	Symbol	Condition	Min	Typ	Max	Unit
Forward Voltage DC	VF	IF = 200mA	--	12	--	V
Color Coordinates	x, y	IF = 200mA	.285	.300	.315	x
			.285	.310	.335	y
Luminous Flux	φV	IF = 200mA	--	90	--	lm

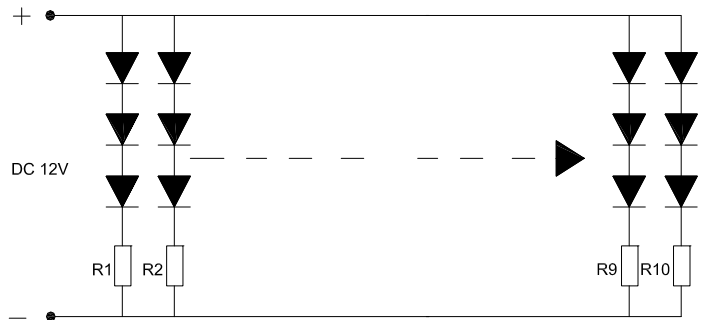
JKL ACCESSORIES
TO BE ORDERED SEPARATELY

PCB MOUNTING CLIP: ZRC-8
POWER CONNECTOR: ZCH-200-I
JOINER CONNECTOR HARNESS: ZCH-101-J

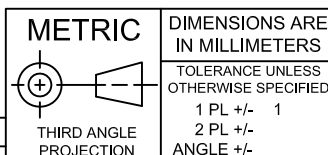
ATTENTION



OBSERVE PRECAUTION
FOR HANDLING ELECTROSTATIC
DISCHARGE SENSITIVE DEVICES



JKL PART NO.: ZRS-8480-CW



DIMENSIONS ARE
IN MILLIMETERS
TOLERANCE UNLESS
OTHERWISE SPECIFIED
1 PL +/- 1
2 PL +/-
ANGLE +/-

JKL COMPONENTS CORPORATION

TITLE
8mm X 480mm COOL WHITE LED LIGHT BAR

REV. NO.	DESCRIPTION/ECO NUMBER	APPV'D DATE	SCALE	RELEASED DATE	REVISION DATE	REV. NO.	SHEET
B	ADD CONNECTOR HEIGHT DIMENSION	6/21/11	NONE	4/22/08	6/21/11	B	1 OF 1
A	CHANGE FEATURES	4/28/10					
	RELEASED	4/22/08					

- CAD DRAWING -
MANUAL REVISIONS NOT PERMITTED

SIZE **A** FSCM NO. **55335** DRAWING NO. **ZRS-8480-CW**



Компания «ЭлектроПласт» предлагает заключение долгосрочных отношений при поставках импортных электронных компонентов на взаимовыгодных условиях!

Наши преимущества:

- Оперативные поставки широкого спектра электронных компонентов отечественного и импортного производства напрямую от производителей и с крупнейших мировых складов;
- Поставка более 17-ти миллионов наименований электронных компонентов;
- Поставка сложных, дефицитных, либо снятых с производства позиций;
- Оперативные сроки поставки под заказ (от 5 рабочих дней);
- Экспресс доставка в любую точку России;
- Техническая поддержка проекта, помощь в подборе аналогов, поставка прототипов;
- Система менеджмента качества сертифицирована по Международному стандарту ISO 9001;
- Лицензия ФСБ на осуществление работ с использованием сведений, составляющих государственную тайну;
- Поставка специализированных компонентов (Xilinx, Altera, Analog Devices, Intersil, Interpoint, Microsemi, Aeroflex, Peregrine, Syfer, Eurofarad, Texas Instrument, Miteq, Cobham, E2V, MA-COM, Hittite, Mini-Circuits, General Dynamics и др.);

Помимо этого, одним из направлений компании «ЭлектроПласт» является направление «Источники питания». Мы предлагаем Вам помощь Конструкторского отдела:

- Подбор оптимального решения, техническое обоснование при выборе компонента;
- Подбор аналогов;
- Консультации по применению компонента;
- Поставка образцов и прототипов;
- Техническая поддержка проекта;
- Защита от снятия компонента с производства.



Как с нами связаться

Телефон: 8 (812) 309 58 32 (многоканальный)

Факс: 8 (812) 320-02-42

Электронная почта: org@eplast1.ru

Адрес: 198099, г. Санкт-Петербург, ул. Калинина, дом 2, корпус 4, литера А.