

XC835/836

8 位单片微控制器

数据手册

V1.0 2010-09

Edition 2010-09

**Published by
Infineon Technologies AG
81726 Munich, Germany**

**© 2010 Infineon Technologies AG
All Rights Reserved.**

Legal Disclaimer

The information given in this document shall in no event be regarded as a guarantee of conditions or characteristics. With respect to any examples or hints given herein, any typical values stated herein and/or any information regarding the application of the device, Infineon Technologies hereby disclaims any and all warranties and liabilities of any kind, including without limitation, warranties of non-infringement of intellectual property rights of any third party.

Information

For further information on technology, delivery terms and conditions and prices, please contact the nearest Infineon Technologies Office (www.infineon.com).

Warnings

Due to technical requirements, components may contain dangerous substances. For information on the types in question, please contact the nearest Infineon Technologies Office.

Infineon Technologies components may be used in life-support devices or systems only with the express written approval of Infineon Technologies, if a failure of such components can reasonably be expected to cause the failure of that life-support device or system or to affect the safety or effectiveness of that device or system. Life support devices or systems are intended to be implanted in the human body or to support and/or maintain and sustain and/or protect human life. If they fail, it is reasonable to assume that the health of the user or other persons may be endangered.

XC835/836

8 位单片微控制器

数据手册

V1.0 2010-09

XC835/836 数据手册**版本信息：V1.0 2010-09**

先前的版本：V0.2

页	内容（对上一版本的主要修正）
页 19 , 页 21 , 页 24 , 页 31 , 页 38	更新表 6、表 8、表 9、表 15 和表 22 中的参数极限值。
页 20	在表 7 中增加一个新的工作条件。
页 25	在表 10 中增加一个新的 ADC 参数。
页 29	在表 12 中增加 Flash 等待状态。

期待您的指正

本文档如有不当、错误以及遗漏之处，敬请批评指正，以便我们不断改进文档的质量。请将您的建议（以及相关参考资料）发送至：

mcdocu-chinesecomments.XIY@infineon.com



目录

1	特性总结	1
2	通用器件信息	4
2.1	框图	4
2.2	逻辑符号	5
2.3	引脚配置	6
2.4	引脚定义和功能	8
2.5	存储器结构	14
2.6	JTAG ID	16
2.7	芯片 ID 编号	17
3	电气参数	18
3.1	常规参数	18
3.1.1	参数解读	18
3.1.2	绝对最大额定参数	19
3.1.3	工作条件	20
3.2	直流参数	21
3.2.1	输入 / 输出特性	21
3.2.2	电源域值特性	24
3.2.3	ADC 参数	25
3.2.3.1	ADC 转换时序	27
3.2.3.2	超出范围比较器特性	27
3.2.4	Flash 存储器参数	29
3.2.5	电源电流	31
3.3	交流参数	34
3.3.1	测试波形	34
3.3.2	输出上升 / 下降时间	35
3.3.3	振荡器时序和唤醒时序	36
3.3.4	片上振荡器的特性	36
3.3.5	SSC 时序	38
3.3.5.1	SSC 主机模式时序	38
3.3.5.2	SSC 从机模式时序	39
3.3.6	SPD 时序	40
4	封装和质量声明	41
4.1	封装参数	41
4.2	封装图	42
4.3	质量声明	44

1 特性总结

XC835/836 具有如下特性:

- 高性能 XC800 内核
 - 和标准 8051 处理器兼容
 - 2 个时钟的机器周期结构（快速无等待内存访问）
 - 双数据指针
- 片内存储器
 - 8 KB Boot ROM， Library ROM 和用户子程序
 - 256 B RAM
 - 256 B XRAM
 - 4/8 KB Flash（包括存储器保护策略）
- I/O 端口 2.5 V - 5.5 V 供电，内核逻辑电路 2.5 V 供电（由嵌入式电压调节器产生）



图 1 XC835/836 功能单元

- 上电复位产生
- IO 供电和内核逻辑供电的压降检测
- 用于产生时钟的 48 MHz 片上 OSC
 - 失锁检测

（更多特性见下页）

特性：（续上）

- 省电模式
 - 空闲模式
 - 掉电模式，可由实时时钟事件唤醒系统
 - 每个外设均可由时钟门控制
- 可编程 16 位看门狗定时器（WDT），由独立的振荡器提供时钟，用于刷新操作的窗特性可编程设定以及溢出之前的预警功能
- 三个通用 I/O 端口
 - 4 个高电流 I/O
 - 2 个高流入电流 I/O
 - 多达 25 个数字 I/O 引脚
 - 8 个用作数字 / 模拟输入的引脚
- 8 通道 10 位 ADC
 - 支持多达 7 个差分输入通道
 - 由数据压缩或数字低通滤波器实现的结果滤波，可产生多达 13 位的结果
- 多达 8 个通道，超出范围比较器
- 三个 16 位定时器
 - 定时器 T0 和定时器 T1（T0 和 T1）
 - 定时器 T2
- 实时时钟，提供 32.768 kHz 晶振引出端
- 用于磁场定向控制（FOC）的 16 位向量计算机
 - 用于算术计算的乘法 / 除法单元（MDU）
 - 用于三角函数计算的 CORDIC 单元
- 用于 PWM 信号产生的捕获 / 比较单元（CCU6）
- 全双工或半双工串行接口（UART）
- 同步串行接口（SSC）
- Inter-IC（IIC）串行接口
- LED 和触摸感应控制器（LEDTSCU）
- 支持定点控制和 EEPROM 模拟的软件库
- 片上调试支持，通过单引脚 DAP 接口（SPD）实现
- 封装：
 - PG-DSO-24
 - PG-TSSOP-28
- 温度范围 T_A ：
 - SAF (-40 至 85°C)

XC835/836 衍生器件

XC835/836 产品家族包含多种具有不同配置、不同程序存储器容量、不同封装的器件，为不同的应用需求提供了经济合算的解决方案。

XC835/836 器件配置列表总结见表 1。DSO-24 封装对应于 XC835 产品，TSSOP-28 封装对应于 XC836 产品。

表 1 器件配置

器件名称	MDU 和 CORDIC 模块	LEDTSCU 模块
XC835/836	无	无
XC835/836M	有	无
XC835/836T	无	有
XC835/836MT	有	有

根据上表中的配置，表 2 给出器件型号。

表 2 器件列表

产品型号	器件类型	程序存储器 (KB)	温度范围 (°C)	封装类型	质量等级
SAF-XC835MT-2FGI	Flash	8	-40 至 85	PG-DSO-24	工业级
SAF-XC836-2FRI	Flash	8	-40 至 85	PG-TSSOP-28	工业级
SAF-XC836T-2FRI	Flash	8	-40 至 85	PG-TSSOP-28	工业级
SAF-XC836M-2FRI	Flash	8	-40 至 85	PG-TSSOP-28	工业级
SAF-XC836M-1FRI	Flash	4	-40 至 85	PG-TSSOP-28	工业级
SAF-XC836MT-2FRI	Flash	8	-40 至 85	PG-TSSOP-28	工业级

由于文中的描述是针对所有衍生产品的，因此有些描述对特定的产品可能不适用。为了简化起见，在整个文档中将所有衍生产品统称为 XC835/836。

定购信息

英飞凌微控制器的定购码为用户提供了特定产品的准确参考信息。定购码包含以下信息：

- 衍生产品本身，如功能模块、温度范围及电源电压
- 封装和交付类型

欲了解 XC835/836 的定购码，请联系销售代理或本地分销商。

2 通用器件信息

第 2 章 包含 XC835/836 的框图，引脚配置、定义以及功能。

2.1 框图

XC835/836 的框图如图 2 所示。

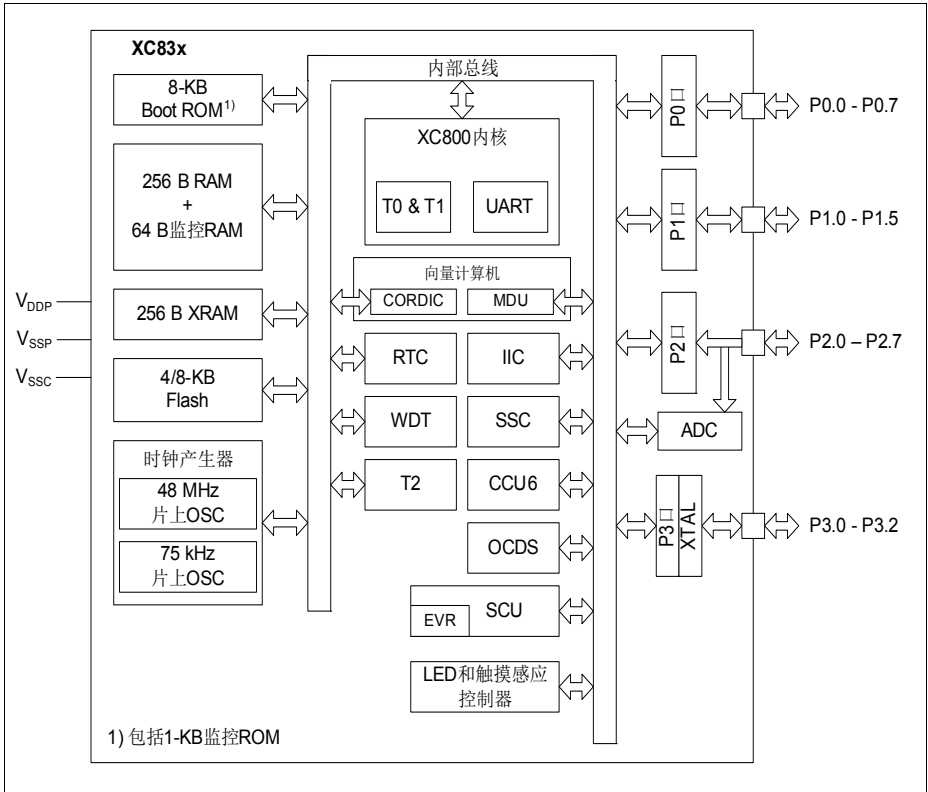


图 2 XC835/836 框图

2.2 逻辑符号

XC835/836 的逻辑符号如图 3 所示。

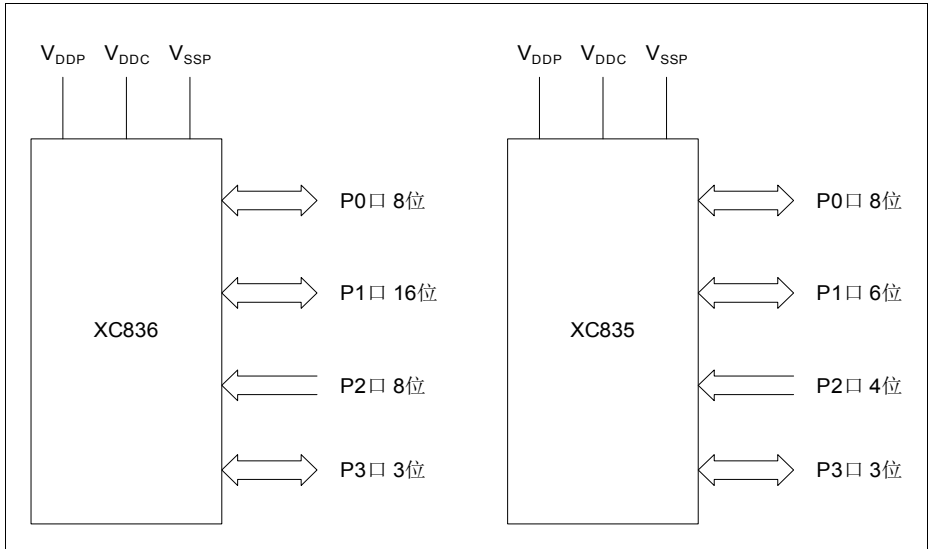


图 3 XC835/836 逻辑符号

2.3 引脚配置

XC835 的引脚配置如图 4 所示。

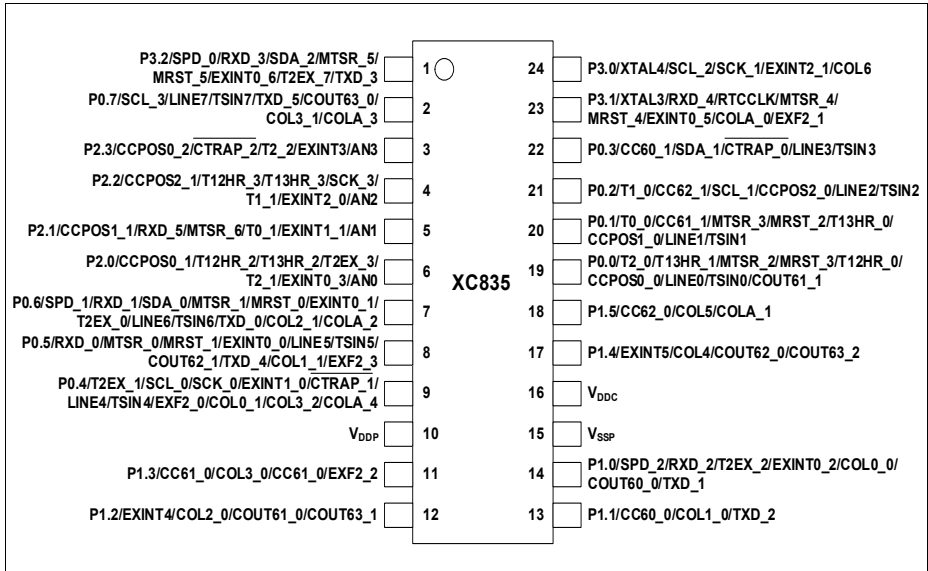


图 4 XC835 引脚配置，PG-DSO-24 封装（顶视图）

2.4 引脚定义和功能

XC835/836 外部引脚功能及缺省状态见**表 3**。

表 3 XC835/836 引脚定义和功能

符号	引脚编号 TSSOP28/ DSO24	类型	复位 状态	功能
P0		I/O		P0 口 P0 口为通用双向 I/O 端口。它可用作 LEDTSCU, T0, T1 和 T2, SSC, CCU6, IIC, SPD 和 UART 的引脚。
P0.0	21/19		高阻	T2_0 定时器 T2 输入 T13HR_1 CCU6 T13 硬件运行输入 MTRSR_2 SSC 主机发送输出 / 从机接收输入 MRST_3 SSC 主机接收输入 T12HR_0 CCU6 T12 硬件运行输入 CCPOS0_0 CCU6 霍尔输入 0 TSIN0 触摸感应输入 0 LINE0 LED 行 0 COUT61_1 捕获 / 比较通道 1 的输出
P0.1	22/20		高阻	T0_0 定时器 T0 输入 CC61_1 捕获比较通道 1 的输入 / 输出 MTRSR_3 SSC 从机接收输入 MRST_2 SSC 主机接收输入 / 从机发送输出 T13HR_0 CCU6 T13 硬件运行输入 CCPOS1_0 CCU6 霍尔输入 1 TSIN1 触摸感应输入 1 LINE1 LED 行 1
P0.2	23/21		高阻	T1_0 定时器 T1 输入 CC62_1 捕获 / 比较通道 2 的输入 / 输出 SCL_1 IIC 时钟线 CCPOS2_0 CCU6 霍尔输入 2 TSIN2 触摸感应输入 2 LINE2 LED 行 2

表 3 XC835/836 引脚定义和功能

符号	引脚编号 TSSOP28/ DSO24	类型	复位 状态	功能
P0.3	24/22		高阻	CC60_1 捕获 / 比较通道 0 的输入 / 输出 SDA_1 IIC 数据线 CTRAP_0 CCU6 强制中断输入 TSIN3 触摸感应输入 3 LINE3 LED 行 3
P0.4	11/9		下拉	T2EX_1 定时器 T2 外部触发输入 SCK_0 SSC 时钟输入 / 输出 SCL_0 IIC 时钟线 CTRAP_1 CCU6 强制中断输入 EXINT1_0 外部中断输入 1 TSIN4 触摸感应输入 4 LINE4 LED 行 4 EXF2_0 定时器 T2 溢出标志 COL0_1 LED 列 0 COL3_2 LED 列 3 COLA_4 LED 列 A
P0.5	10/8		高阻	RXD_0 UART 接收输入 RTCCLK RTC 外部时钟输入 MTSR_0 SSC 主机发送输出 / 从机接收输入 MRST_1 SSC 主机接收输入 EXINT0_0 外部中断输入 0 TSIN5 触摸感应输入 5 LINE5 LED 行 5 COUT62_1 捕获 / 比较通道 2 的输出 TXD_4 UART 发送输出 COL1_1 LED 列 1 EXF2_3 定时器 T2 溢出标志

表 3 XC835/836 引脚定义和功能

符号	引脚编号 TSSOP28/ DSO24	类型	复位 状态	功能
P0.6	9/7		上拉	SPD_1 SPD 输入 / 输出 RXD_1 UART 接收输入 SDA_0 IIC 数据线 MTSR_1 SSC 从机接收输入 MRST_0 SSC 主机接收输入 / 从机发送输出 EXINT0_1 外部中断输入 0 T2EX_0 定时器 T2 外部触发输入 TSIN6 触摸感应输入 6 LINE6 LED 行 6 TXD_0 UART 发送输出 COL2_1 LED 列 2 COLA_2 LED 列 A
P0.7	28/2		高阻	SCL_3 IIC 时钟线 TSIN7 触摸感应输入 7 LINE7 LED 行 7 TXD_5 UART 发送输出 / 双线 UART BSL 发送输出 COUT63_0 捕获 / 比较通道 3 的输出 COL3_1 LED 列 3 COLA_3 LED 列 A
P1		I/O		P1 口 P1 口为双向通用 I/O 端口。它可用作 CCU6, LEDTSCU, SPD, UART 和 T2 的引脚。

表 3 XC835/836 引脚定义和功能

符号	引脚编号 TSSOP28/ DSO24	类型	复位 状态	功能
P1.0	16/14		高阻	SPD_2 SPD 输入 / 输出 RXD_2 UART 接收输入 T2EX_2 定时器 T2 外部触发输入 EXINT0_2 外部中断输入 0 COL0_0 LED 列 0 COUT60_0 捕获 / 比较通道 0 的输出 TXD_1 UART 发送输出
P1.1	15/13		高阻	CC60_0 捕获 / 比较通道 0 的输入 / 输出 COL1_0 LED 列 1 TXD_2 UART 发送输出
P1.2	14/12		高阻	EXINT4 外部中断输入 4 COL2_0 LED 列 2 COUT61_0 捕获 / 比较通道 1 的输出 COUT63_1 捕获 / 比较通道 3 的输出
P1.3	13/11		高阻	CC61_0 捕获 / 比较通道 1 的输入 / 输出 COL3_0 LED 列 3 EXF2_2 定时器 T2 溢出标志
P1.4	19/17		高阻	EXINT5 外部中断输入 5 COL4 LED 列 4 COUT62_0 捕获 / 比较通道 2 的输出 COUT63_2 捕获 / 比较通道 3 的输出
P1.5	20/18		高阻	CC62_0 捕获 / 比较通道 2 的输入 / 输出 COL5 LED 列 5 COLA_1 LED 列 A
P2		I		P2 P2 为通用输入端口。它可用作 A/D 转换器和超出范围比较器、CCU6、T2、SSC 和 UART 的输入引脚。

表 3 XC835/836 引脚定义和功能

符号	引脚编号 TSSOP28/ DSO24	类型	复位 状态	功能
P2.0	8/6		高阻	CCPOS0_1 CCU6 霍尔输入 0 T12HR_2 CCU6 T12 硬件运行输入 T13HR_2 CCU6 T13 硬件运行输入 T2EX_3 定时器 T2 外部触发输入 T2_1 定时器 T2 输入 EXINT0_3 外部中断输入 0 AN0 模拟输入 0 / 通道 0 超出范围比较器
P2.1	7/5		高阻	CCPOS1_1 CCU6 霍尔输入 1 RXD_5 UART 接收输入 MTSR_6 SSC 从机接收输入 T0_1 定时器 T0 输入 EXINT1_1 外部中断输入 1 AN1 模拟输入 1 / 通道 1 超出范围比较器
P2.2	6/4		高阻	CCPOS2_1 CCU6 霍尔输入 2 T12HR_3 CCU6 T12 硬件运行输入 T13HR_3 CCU6 T13 硬件运行输入 SCK_1 SSC 时钟输入 / 输出 T1_1 定时器 T1 输入 EXINT2_0 外部中断输入 2 AN2 模拟输入 2 / 通道 2 超出范围比较器
P2.3	5/3		高阻	CCPOS0_2 CCU6 霍尔输入 0 $\overline{\text{CTRAP}}_2$ CCU6 强制中断输入 T2_2 定时器 T2 输入 EXINT3 外部中断输入 3 AN3 模拟输入 3 / 通道 3 超出范围比较器

表 3 XC835/836 引脚定义和功能

符号	引脚编号 TSSOP28/ DSO24	类型	复位 状态	功能
P2.4	4/-		高阻	T12HR_5 CCU6 定时器 T12 硬件运行输入 T13HR_6 CCU6 定时器 T13 硬件运行输入 T2_3 定时器 T2 输入 AN4 模拟输入 4 / 通道 4 超出范围比较器
P2.5	3/-		高阻	T12HR_7 CCU6 定时器 T12 硬件运行输入 T13HR_7 CCU6 定时器 T13 硬件运行输入 AN5 模拟输入 5 / 超出范围比较器通道 5
P2.6	2/-		高阻	SCK_2 SSC 时钟输入 / 输出 EXINT6 外部中断输入 6 AN6 模拟输入 6 / 超出范围比较器通道 6
P2.7	1/-		高阻	RXD_6 UART 接收输入 T2EX_6 定时器 T2 外部触发输入 MTSR_7 SSC 从机接收输入 EXINT0_4 外部中断输入 0 AN7 模拟输入 7 / 超出范围比较器通道 7
P3		I/O		P3 P3 为双向通用 I/O 端口。它还可用作 IIC、LEDTSCU、UART、T2、SSC、SPD 和 32.768 kHz 晶振引出端。
P3.0	26/24		上拉	SCL_2 IIC 时钟线 SCK_1 SSC 时钟输入 / 输出 EXINT2_1 外部中断输入 2 COL6 LED 列 6 XTAL4 32.768 kHz 外部振荡器输出

表 3 XC835/836 引脚定义和功能

符号	引脚编号 TSSOP28/ DSO24	类型	复位 状态	功能
P3.1	25/23		上拉	RXD_4 UART 接收输入 RTCCLK RTC 外部时钟输入 MTSR_4 SSC 主机发送输出 / 从机接收输入 MRST_4 SSC 主机接收输入 EXINT0_5 外部中断输入 0 COLA_0 LED 列 A XTAL3 32.768 kHz 外部振荡器输入 EXF2_1 定时器 T2 溢出标志
P3.2	27/1		上拉	SPD_0 SPD 输入 / 输出 RXD_3 UART 接收输入 / UART BSL 接收输入 SDA_2 IIC 数据线 MTSR_5 SSC 从机接收输入 MRST_5 SSC 主机接收输入 / 从机发送输出 EXINT0_6 外部中断输入 0 T2EX_7 定时器 T2 外部触发输入 TXD_3 UART 发送输出 / 单线 UART BSL 发送输出
V _{DDP}	12/10	-	-	I/O 端口电源 (2.5 V - 5.5 V)
V _{DDC}	18/16	-	-	内核电源监控 (2.5 V)
V _{SSP} / V _{SSC}	17/15	-	-	I/O 端口地 / 内核电源地

2.5 存储器结构

XC835/836 的 CPU 可寻址以下五个地址空间：

- 8 KB Boot ROM, Library ROM 和用户子程序
- 256 B 内部 RAM
- 256 B XRAM
(XRAM 作为程序存储器或外部数据存储器, 可读 / 写访问)

- 128 B 特殊功能寄存器区
- 4/8 KB Flash

图 6 给出 4 KB Flash 器件的存储器地址空间。图 7 给出 8 KB Flash 器件的存储器地址空间。

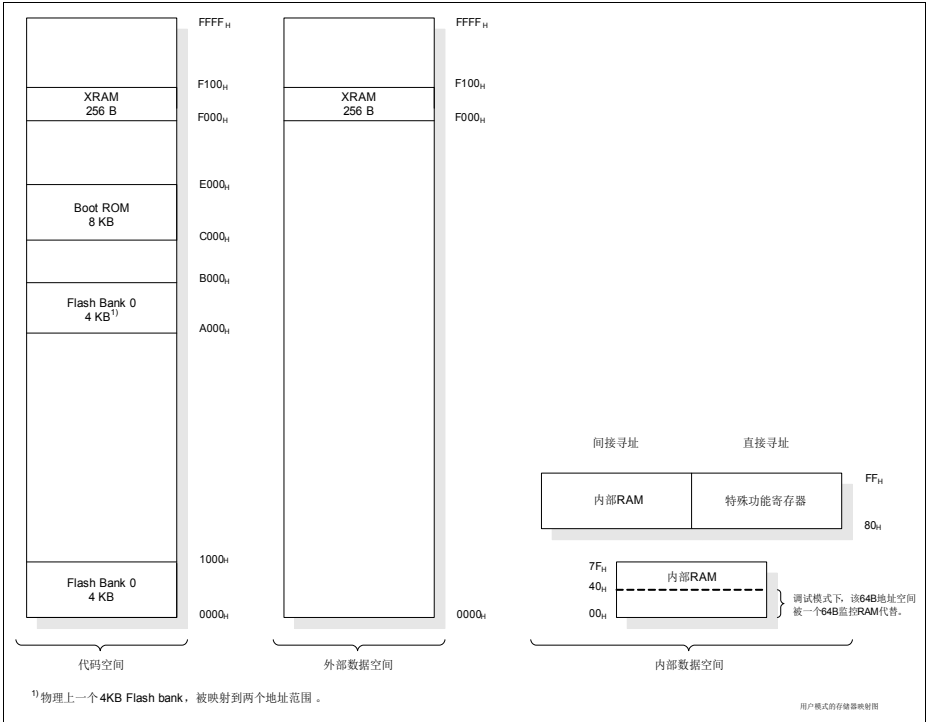
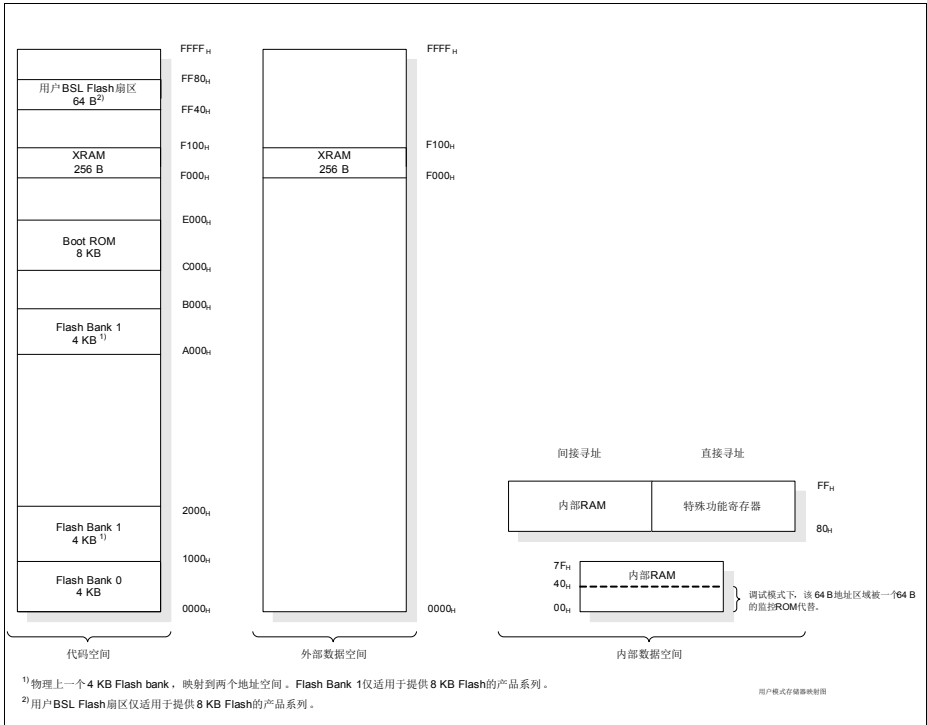


图 6 内嵌 4 KB Flash 的 XC835/836 存储器空间映射


图 7 内嵌 8 KB Flash 的 XC835/836 的存储器空间映射

2.6 JTAG ID

JTAG ID 寄存器为 JTAG 模块内的只读寄存器，用于识别连接到 JTAG 接口上的器件。当指令寄存器中的命令为 IDCODE（操作码 04_H）时，可读出该寄存器的内容；复位之后的情况相同。

XC835/836 Flash 器件的 JTAG ID 寄存器的内容见表 4。

表 4 JTAG ID 总结

器件类型	器件名称	JTAG ID
Flash	XC835*-2FGI	101B A083 _H
	XC836*-2FRI	
	XC836*-1FRI	101B B083 _H

注：上表中的星号 (*) 代表所有可能的器件配置。

2.7 芯片 ID 编号

XC835/836 ID 寄存器位于地址 B3_H 上的页 1。ID 寄存器的值为 59_H。然而对于每种产品来讲芯片 ID 编号是唯一的，因此可用该值来快速识别产品型号。ID 的差别是由产品和衍生类型信息决定的。

有两种读取芯片 ID 编号的方法：

- 在应用子程序：GET_CHIP_INFO
- 引导程序加载器（BSL）模式 A

表 5 列出 XC835/836 器件的芯片 ID 编号。

表 5 芯片 ID 编号

产品型号	芯片 ID 编号
XC835MT-2FGI	59080001 _H
XC836-2FRI	59080060 _H
XC836T-2FRI	59080040 _H
XC836M-2FRI	59080020 _H
XC836M-1FRI	59080120 _H
XC836MT-2FRI	59080000 _H

3 电气参数

第 3 章给出 XC835/836 的电气参数特性。

3.1 常规参数

本节描述的常规参数有助于用户理解[章节 3.2](#)和[章节 3.3](#)中的参数。

3.1.1 参数解读

本节列出的参数包括 XC835/836 的特性以及对系统的要求。为了帮助用户在设计时正确理解并评估这些参数，在“符号”一栏中分别标出是对微控制器还是对系统的要求：

- **CC**
 - 这些参数代表微控制器的参数，是 XC835/836 的特性，在系统设计时必须考虑这些参数。
- **SR**
 - 这些参数代表系统要求，在设计中，必须由外部向 XC835/836 微控制器提供具有规定特性的信号。

3.1.2 绝对最大额定参数

最大额定值为极限值，在该极限范围内的信号不会导致 XC835/836 的永久性损坏。

表 6 绝对最大额定参数

参数	符号	极限值		单位	注
		Min.	Max.		
环境温度	T_A	-40	125	°C	加偏压
储存温度	T_{ST}	-65	150	°C	-
节温	T_J	-40	150	°C	加偏压
电源引脚对地 (V_{SS}) 电压	V_{DDP}	-0.5	6	V	
P1[3:0] 引脚上的最大电流	I_M	-115	115	mA	
过载情况下任意引脚上的输入电流	I_{IN}	-10	10	mA	
过载情况下所有输入电流的绝对值之和	$\Sigma I_{IN} $	-	50	mA	

注：如果器件的工作条件超过上述“绝对最大额定值”，可能会引起器件永久性损坏。这仅是极限参数，我们不建议器件工作在极限值甚至超过上述极限值。器件长时间工作在极限条件下可能会影响其可靠性。在过载情况下 ($V_{IN} > V_{DDP}$ 或 $V_{IN} < V_{SS}$)， V_{DDP} 引脚对地 (V_{SS}) 电压绝对不能超过其绝对最大额定值。

3.1.3 工作条件

为了确保 XC835/836 正常工作，器件工作时绝不能超过以下工作条件。除非另外声明，后面章节中规定的所有参数均满足以下工作条件。

表 7 工作条件参数

参数	符号	极限值		单位	注 / 条件
		Min.	Max.		
数字电源电压	V_{DDP}	3.0	5.5	V	
		2.5	3.0	V	1)
数字内核电源电压 ²⁾	V_{DDC}	2.3	2.7	V	
CPU 时钟频率	f_{CCLK}	22.5	25.6	MHz	典型值：24 MHz
		7.5	8.5	MHz	典型值：8 MHz
环境温度	T_A	-40	85	°C	SAF-XC835/836...

1) 在该电压范围，工作模式下可进行的操作有限。完全支持省电模式下的操作。

2) V_{DDC} 由片上 EVR 供电，该值经过了设计验证和出厂测试。

3.2 直流参数

本节详细描述 DC 参数的电气特性。

3.2.1 输入 / 输出特性

表 8 给出 XC835/XC836 输入 / 输出引脚的特性。

表 8 XC835/XC836 输入 / 输出特性 (适用的工作条件)

参数	符号	极限值		单位	测试条件
		Min.	Max.		
端口引脚上的输出低电压 (除 P1 外的所有引脚)	V_{OLP} CC	-	1.0	V	$I_{OL} = 25 \text{ mA (5 V)}$ $I_{OL} = 13 \text{ mA (3.3 V)}$
		-	0.4	V	$I_{OL} = 10 \text{ mA (5 V)}$ $I_{OL} = 5 \text{ mA (3.3 V)}$
P1[3:0] 上的输出低电压	V_{OLP1} CC	-	1.0	V	$I_{OL} = 50 \text{ mA (5 V)}$ $I_{OL} = 25 \text{ mA (3.3 V)}$
		-	0.32	V	$I_{OL} = 20 \text{ mA (5 V)}$
		-	0.4	V	$I_{OL} = 10 \text{ mA (3.3 V)}$
P1[5:4] 上的输出低电压	V_{OLP2} CC	-	1.0	V	$I_{OL} = 50 \text{ mA (5 V)}$ $I_{OL} = 25 \text{ mA (3.3 V)}$
		-	0.4	V	$I_{OL} = 20 \text{ mA (5 V)}$ $I_{OL} = 10 \text{ mA (3.3 V)}$
端口引脚上的输出高电压 (除 P1 外的所有引脚)	V_{OHP} CC	$V_{DDP} - 1.0$	-	V	$I_{OH} = -15 \text{ mA (5 V)}$ $I_{OH} = -8 \text{ mA (3.3 V)}$
		$V_{DDP} - 0.4$	-	V	$I_{OH} = -5 \text{ mA (5 V)}$ $I_{OH} = -2.5 \text{ mA (3.3 V)}$
P1[3:0] 上的输出高电压	V_{OHP1} CC	$V_{DDP} - 0.32$	-	V	$I_{OH} = -20 \text{ mA (5 V)}$
		$V_{DDP} - 1.0$	-	V	$I_{OH} = -25 \text{ mA (3.3 V)}$
		$V_{DDP} - 0.4$	-	V	$I_{OH} = -10 \text{ mA (3.3 V)}$
P1[5:4] 上的输出高电压	V_{OHP2} CC	$V_{DDP} - 1.0$	-	V	$I_{OL} = -30 \text{ mA (5 V)}$ $I_{OL} = -16 \text{ mA (3.3 V)}$
		$V_{DDP} - 0.4$	-	V	$I_{OL} = -10 \text{ mA (5 V)}$ $I_{OL} = -5 \text{ mA (3.3 V)}$

表 8 XC835/XC836 输入 / 输出特性 (适用的工作条件)

参数	符号	极限值		单位	测试条件
		Min.	Max.		
端口引脚上的输入低电压	V_{ILP} SR	-	$0.3 \times V_{DDP}$	V	CMOS 模式 (5 & 3.3 V)
端口引脚上的输入高电压	V_{IHP} SR	$0.7 \times V_{DDP}$	-	V	CMOS 模式 (5 V & 3.3 V)
输入滞后 ¹⁾	HYS CC	$0.08 \times V_{DDP}$	-	V	CMOS 模式 (5 V)
		$0.03 \times V_{DDP}$	-	V	CMOS 模式 (3.3 V)
		$0.01 \times V_{DDP}$	-	V	CMOS 模式 (2.5 V)
上拉电流	I_{PUP} SR	-	-20	μA	$V_{IH,min}$ (5 V)
		-150	-	μA	$V_{IL,max}$ (5 V)
		-	-5	μA	$V_{IH,min}$ (3.3 V)
		-100	-	μA	$V_{IL,max}$ (3.3 V)
下拉电流	I_{PDP} SR	-	20	μA	$V_{IL,max}$ (5 V)
		150	-	μA	$V_{IH,min}$ (5 V)
		-	5	μA	$V_{IL,max}$ (3.3 V)
		100	-	μA	$V_{IH,min}$ (3.3 V)
端口引脚上的输入漏电流 ²⁾ (P1 以外的所有引脚)	I_{OZP} CC	-1	1	μA	$0 < V_{IN} < V_{DDP}$, $T_A \leq 125^\circ C$
P1[3:0] 上的输入漏电流 ²⁾	I_{OZP1} CC	-3	3	μA	$0 < V_{IN} < V_{DDP}$, $T_A \leq 125^\circ C$
P1[5:4] 上的输入漏电流 ²⁾	I_{OZP2} CC	-2	2	μA	$0 < V_{IN} < V_{DDP}$, $T_A \leq 125^\circ C$
P1[3:0] 上的每个引脚的过载电流阈值 ³⁾	$ I_{OCP1} $ SR	60	115	mA	$V_{DDP} = 5 V$
任意引脚上的过载电流	I_{OVP} SR	-5	5	mA	⁴⁾
过载电流的绝对值之和	$\Sigma I_{OV} $ SR	-	25	mA	⁴⁾

表 8 XC835/XC836 输入 / 输出特性 (适用的工作条件)

参数	符号		极限值		单位	测试条件
			Min.	Max.		
V_{DDP} 掉电期间任意引脚上的电压	V_{PO}	SR	-	0.3	V	5)
每个引脚的最大电流 ($P1$, V_{DDP} 和 V_{SS} 除外)	I_{MP}	SR	-15	25	mA	-
$P1[3:0]$ 每个引脚的最大电流	I_{MP1A}	SR	-50	50	mA	-
$P1[5:4]$ 每个引脚的最大电流	I_{MP1B}	SR	-30	50	mA	-
流入 V_{DDP} 的最大电流	I_{MVDDP}	SR	-	130	mA	4)
流出 V_{SS} 的最大电流	I_{MVSS}	SR	-	130	mA	4)

- 1) 未经产品出厂测试 - 已经过设计 / 特性验证。实现滞后特性以避免由于内部地电压波动而引起的亚稳态和切换。不能保证此方法可抑制由于外部系统噪声引起的切换。
- 2) 如果过载电流流经相邻引脚, 则会在该引脚引入一个附加误差电流 (I_{INJ})。
- 3) 过载电流检测仅适用于 5V 应用。
- 4) 未经产品出厂测试 - 已经过设计 / 特性验证。
- 5) 未经产品出厂测试 - 已经过设计 / 特性验证。然而, 对于要求掉电电流极低的应用, 当 V_{DDP} 掉电时, 任意 GPIO 引脚一定不能和有效的电压源相连。

3.2.2 电源域值特性

表 9 给出 XC835/836 的电源域值的特性。

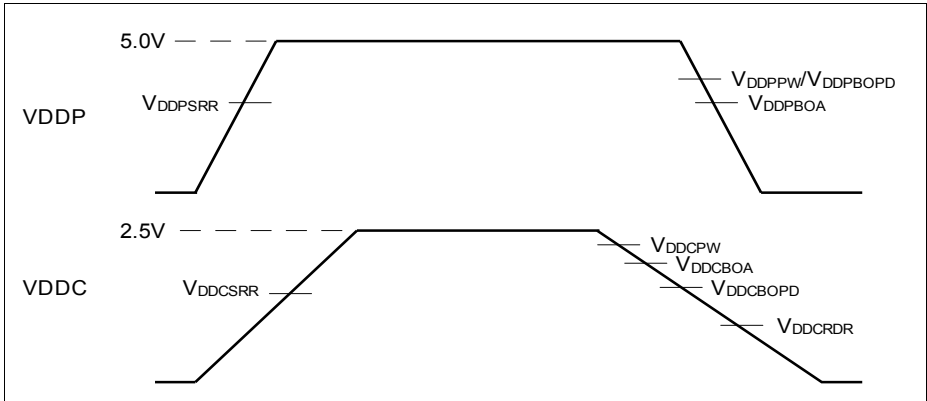


图 8 电源域值参数

表 9 电源域值参数 (适用的工作条件)

参数	符号	极限值			单位	
		Min.	Typ.	Max.		
V_{DDP} 预警电压 ¹⁾²⁾	V_{DDPPW}	CC	3.0	3.6	4.5	V
工作模式下的 V_{DDP} 压降电压 ²⁾³⁾	V_{DDPBOA}	CC	2.65	2.75	2.87	V
掉电模式下的 V_{DDP} 压降电压 ²⁾³⁾	$V_{DDPBOPD}$	CC	3.0	3.6	4.5	V
系统复位时的 V_{DDP} 电压 ²⁾⁴⁾	V_{DDPSRR}	CC	2.7	2.8	2.92	V
V_{DDC} 预警电压 ²⁾⁵⁾	V_{DDCPW}	CC	2.3	2.4	2.48	V
工作模式下的 V_{DDC} 压降电压 ²⁾	V_{DDCBOA}	CC	2.25	2.3	2.42	V
掉电模式下的 V_{DDC} 压降电压 ²⁾	$V_{DDCBOPD}$	CC	1.35	1.5	1.95	V
系统复位时的 V_{DDC} 电压 ²⁾⁴⁾	V_{DDCSRR}	CC	2.28	2.3	2.47	V
RAM 数据保持电压	V_{DDCRDR}	CC	1.1	-	-	V

1) 工作模式下，通过 SDCON 寄存器使能检测。掉电模式下，自动禁止检测。 V_{DDP} 小于 V_{DDPPW} 最大值的情况下，应当禁止检测。

2) 该参数有一个 50 mV 的滞后。

3) 通过 SDCON 寄存器使能检测。应用中 V_{DDP} 小于规定值时，必须禁止检测。

4) 在系统复位之前， V_{DDPSRR} 和 V_{DDCSRR} 必须满足要求。

5) 工作模式下，通过 SDCON 寄存器使能检测。掉电模式下，自动禁止检测。

3.2.3 ADC 参数

模拟电源电压为 5.0 V 时，得到表 10 中给出的参数值。模拟电源电压降至 3 V 时，ADC 仍能工作。但是在这种情况下，ADC 性能变差，不能达到下表给出的参数值。因此在低电源供电模式时 ($2.5\text{ V} < V_{\text{DDP}} < 3\text{ V}$)，不推荐用户使用 ADC。

表 10 ADC 参数 (适用的工作条件; $V_{\text{DDP}} = 5\text{ V}$, $f_{\text{ADCI}} \leq 12\text{ MHz}$)

参数	符号	极限值			单位	测试条件 / 评注
		Min.	Typ.	Max.		
模拟参考电压	V_{AREF}	-	V_{DDP}	-	V	内部连接至 V_{DDP}
模拟参考地	V_{AGND}	-	V_{SSP}	-	V	内部连接至 V_{SSP}
备选模拟参考地	V_{AGNDALT} SR	$V_{\text{SSP}} - 0.1$	-	2.5 ¹⁾	V	差分模式下，连接至 AN0，见图 9。
内部电压参考	V_{INTREF} SR	1.19	1.23	1.28	V	4)
模拟输入电压范围	V_{AIN} SR	V_{AGND}	-	V_{AREF}	V	-
ADC 时钟	f_{ADCI}	8	-	16	MHz	内部模拟时钟
采样时间	t_{S} CC	(2 + INPCR0.STC) × t_{ADCI}			μs	-
转换时间	t_{C} CC	见章节 3.2.3.1			μs	-
使用内部电压参考时，转换之间的建立时间	t_{SETUP} SR	-	35	-	μs	2)
总的不可调整误差	TUE ³⁾ CC	-	-	±1	LSB8	使用内部参考的 8 位转换 ⁴⁾
		-	-	+4/-2	LSB10	使用内部参考的 10 位转换 ⁴⁾⁵⁾
		-	-	+14/-2	LSB12	使用低通滤波的 12 位转换 ⁴⁾
差分非线性	EA_{DNL} CC	-	-	+1.5/-1	LSB	10 位转换 ⁴⁾
积分非线性	EA_{INL} CC	-	-	±1.5	LSB	10 位转换 ⁴⁾
偏移误差	EA_{OFF} CC	-	+4	-	LSB	10 位转换 ⁴⁾
增益	EA_{GAIN} CC	-	-4	-	LSB	10 位转换 ⁴⁾
模拟输入上的开关电容	C_{AINSW} CC	-	2	3	pF	4)6)

表 10 ADC 参数 (适用的工作条件: $V_{DDP} = 5\text{ V}$, $f_{ADCI} \leq 12\text{ MHz}$)

参数	符号	CC	极限值			单位	测试条件 / 评注
			Min.	Typ.	Max.		
模拟输入上的总电容	C_{AINT}	CC	-	-	12	pF	4)6)
模拟输入上的输入阻抗	R_{AIN}	CC	-	1.5	2	k Ω	4)

- 1) $V_{DDP} = 3.0\text{ V}$ 时, 为 1.2 V 。
- 2) 未经产品出厂测试, 但是在 CPU 时钟 ($f_{SCLK, CCLK}$) = 8 MHz , $T_A = +25^\circ\text{C}$ 和 $V_{DDP} = 5\text{ V}$ 的情况下经过了验证。
- 3) 在 $V_{AREF} = V_{DDP} = 5.0\text{ V}$ 且 CPU 时钟 ($f_{SCLK, CCLK}$) = 8 MHz 的情况下测试 TUE。
- 4) 未经产品出厂测试 - 经过了设计 / 特性验证。
- 5) 如果使用一个缩小的正参考电压, TUE 将增加。如果正参考电压缩小的因子为 K, TUE 将增加 $1/K$ 。例如: $K = 0.8$, $1/K = 1.25$; $1.25 \times \text{TUE} = 2.5\text{ LSB}_{10}$ 。
- 6) 转换电容网络的采样能力是在将输入连接至电容网络之前预先充电至电压 $V_{AREF}/2$ 。因为寄生效应的影响, 在 ANx 上测量到的电压低于 $V_{AREF}/2$ 。

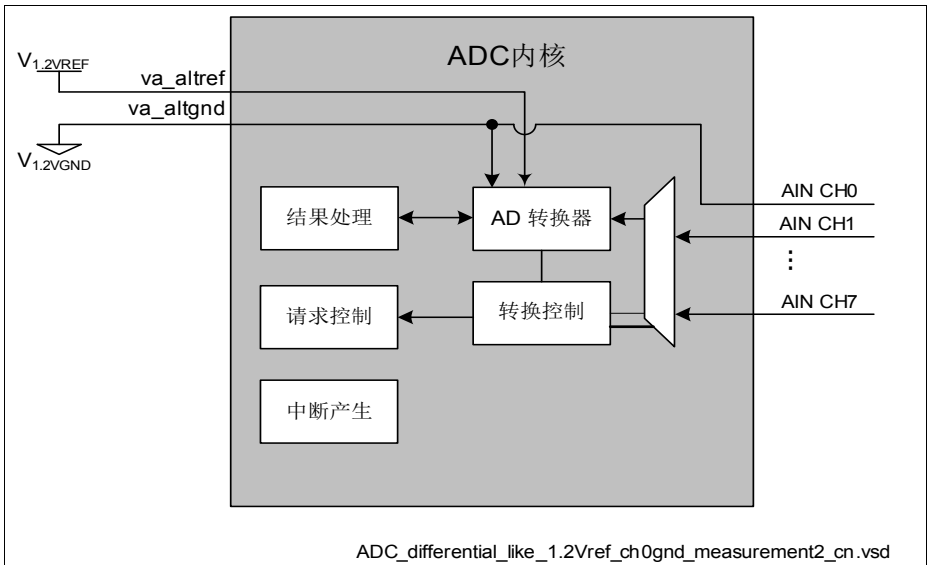


图 9 类差分测量, 使用内部 1.2V 电压参考和 CH0 地

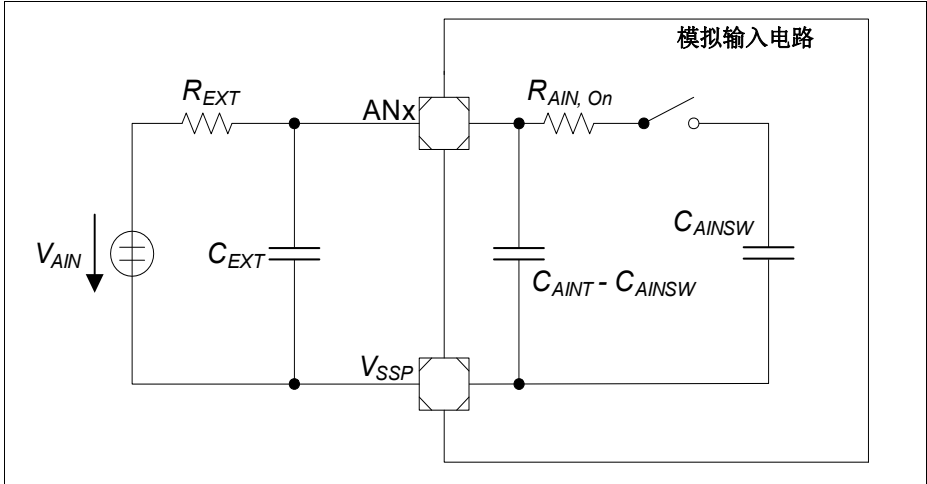


图 10 ADC 输入电路

3.2.3.1 ADC 转换时序

转换时间, $t_C = t_{ADC} \times (1 + r \times (3 + n + STC))$, 其中:

- $r = CTC + 3$,
- CTC = 转换时间控制 (GLOBCTR.CTC),
- STC = 采样时间控制 (INPCR0.STC),
- $n = 8$ 或 10 (分别代表 8 位或 10 位转换),
- $t_{ADC} = 1 / f_{ADC}$

3.2.3.2 超出范围比较器特性

表 11 给出超出范围比较器的特性。

表 11 超出范围比较器特性 (适用的工作条件)

参数	符号		极限值			单位	评注
			Min.	Typ.	Max.		
DC 切换电平	$V_{SenseDC}$	SR	60	125	270	mV	高于 V_{DDP}
DC 滞后特性	$V_{SenseHys}$	CC	30	-	-	mV	¹⁾
脉冲宽度	$t_{SensePW}$	SR	300	-	-	ns	$ANx > V_{DDP}^{1)}$
切换延迟	$t_{SenseSD}$	CC	-	-	400	ns	$ANx \geq V_{DDP} + 350 \text{ mV}^{1)}$

表 11 超出范围比较器特性 (适用的工作条件)

参数	符号		极限值			单位	评注
			Min.	Typ.	Max.		
脉冲切换电平	t_{SensePSL}	SR	-	250	-	mV	@ 300 ns ¹⁾
		SR	-	60	-	mV	@ 800 μ s ¹⁾

1) 未经产品出厂测试 - 已经过设计 / 特性验证。

3.2.4 Flash 存储器参数

XC835/836 交付时，Flash 扇区全部被擦除（读返回全零）。

XC835/836 的 Flash 存储器的数据保持特性（即多长时间之后，保存的数据仍然能够被恢复）取决于 Flash 存储器已经被擦除和编程的次数。

注：Flash 存储器的参数未经产品出厂测试 - 但已经经过了设计和/或特性验证。

表 12 Flash 时序参数 (适用的工作条件)

参数	符号	CC	极限值			单位	评注
			Min.	Typ.	Max.		
读访问时间 (每个字节)	t_{ACC}	CC	-	125	-	ns	
编程时间 (每个字线)	t_{PR}	CC	-	2.2	-	ms	
擦除时间 (一个或多个扇区)	t_{ER}	CC	-	120	-	ms	
Flash 等待状态	$N_{WSFLASH}$	CC	0				CPU 时钟 = 8 MHz
			1				CPU 时钟 = 24 MHz

表 13 Flash 数据保持特性和耐受性 (适用的工作条件)

数据保持特性	耐受性 ¹⁾	容量	评注
20 年	1,000 次	多达 8 KB	
5 年	10,000 次	1 KB	
2 年	70,000 次	512 B	
2 年	100,000 次	128 B	

1) 一次指编程一个扇区的所有字线或擦除一个扇区。仅当下述条件都满足时，表 13 中给出的 Flash 耐受性数据才有效：

- 每个 Flash 扇区的擦除次数一定不能超过 100,000 次。
- 每个 Flash Bank 的擦除次数一定不能超过 300,000 次。
- 每个 Flash Bank 的编程次数一定不能超过 2,500,000 次。

表 14 基于 EEPROM 模拟 ROM Library 得到的 Flash 数据保持特性和耐受性 (适用的工作条件)

数据保持特性	耐受性 ¹⁾	模拟大小	评注
2 年	1,600,000 次	31 B	
2 年	1,400,000 次	62 B	
2 年	1,200,000 次	93 B	
2 年	1,000,000 次	124 B	

1) 这些值为最大值。如果每次更新的数据仅为 31 字节，最大耐受性参数指每次编程相同的数据时得到的可能的最大次数。如果每次更新的数据大小与模拟的大小相同，最小耐受性参数指每次编程相同数据时得到的可能的最大次数。可使用下面的公式计算最小耐受性参数：[(最大耐受性参数)*(31)/(模拟大小)]。

3.2.5 电源电流

表 15 给出 XC835/836 电源电流特性。

表 15 电源电流参数^{1) 2)} (适用的工作条件)

参数	符号	极限值		单位	测试条件
		Typ.	Max.		
工作模式	I_{DDPA}	23	28	mA	5 V / 3.3 V ³⁾
		16	20	mA	5 V / 3.3 V ⁴⁾
		-	5	mA	2.5 V ⁵⁾
空闲模式	I_{DDPI}	18	25	mA	5 V / 3.3 V ⁶⁾
		-	5	mA	2.5 V ⁵⁾
掉电模式 1	I_{PDP1}	3	5	μ A	$T_A = 25^\circ\text{C}$ ⁷⁾
		-	28	μ A	$T_A = 85^\circ\text{C}$ ⁷⁾⁸⁾⁹⁾
掉电模式 2	I_{PDP2}	6	8	μ A	$T_A = 25^\circ\text{C}$ ⁷⁾⁸⁾
		-	31	μ A	$T_A = 85^\circ\text{C}$ ⁷⁾⁸⁾⁹⁾
掉电模式 3	I_{PDP3}	5	7	μ A	$T_A = 25^\circ\text{C}$ ⁷⁾⁸⁾
		-	30	μ A	$T_A = 85^\circ\text{C}$ ⁷⁾⁸⁾⁹⁾
掉电模式 4	I_{PDP4}	5	7	μ A	$T_A = 25^\circ\text{C}$ ⁷⁾
		-	30	μ A	$T_A = 85^\circ\text{C}$ ⁷⁾⁸⁾⁹⁾

1) 在 $T_A = +25^\circ\text{C}$ 且 $V_{DDP} = 5\text{V}$ 和 3.3V 的情况下测量得到 I_{DDP} 典型值。

2) 在最坏情况下 ($T_A = +125^\circ\text{C}$ 且 $V_{DDC} = 5\text{V}$) 测量得到 I_{DDC} 最大值。

3) I_{DDP} (工作模式) 的测量条件: CPU 时钟和所有外设的输入时钟均运行在 24 MHz (CLKMODE=0)。

4) I_{DDP} (工作模式) 的测量条件: CPU 时钟和所有外设的输入时钟均为 8 MHz (CLKMODE = 1)。

5) $V_{DDP} = 2.5\text{V}$ 期间, 基于 EVR 的最大负载能力得到该参数。未经产品出厂测试 - 已经过设计 / 特性验证。

6) I_{DDPI} (空闲模式) 的测试条件: CPU 时钟被禁止, 看门狗定时器被禁止, 所有外设的输入时钟被使能且运行在 24 MHz (CLKMODE=0)。

7) I_{PDP1} , I_{PDP2} , I_{PDP3} 和 I_{PDP4} 在 5V 和 3.3V 的情况下测量得到: 唤醒端口被编程为输入, 内部上拉器件或被使能, 或由外部驱动, 以确保所有输入都未悬空。

8) 未经过产品出厂测试 - 已经过设计 / 特性验证。

9) 在 $T_A = +125^\circ\text{C}$ 时, I_{PDP1} , I_{PDP2} , I_{PDP3} 和 I_{PDP4} 具有最大值 120 μ A。

电源电压降低 ($2.5\text{ V} < V_{DDP} < 3.0\text{ V}$) 的情况下, 由表 16 给出器件的最大工作电流。根据 V_{DDP} 的电压值, 要求实际的工作电流小于给出的值。如果条件不满足, 可能会触发降压复位操作。

表 16 供电电压降低情况下的工作电流

V_{DDP}	2.5 V	2.6 V	2.7 V	2.8 V
最大工作电流	7 mA	13 mA	20 mA	25 mA

表 17 给出时钟为 8 MHz, 3 V 供电, 工作在 25°C 时, 一些模块的工作电流。器件供电电压降低的情况下, 可参考此表给出的典型值。

表 17 典型的工作电流^{1) 2)}

工作电流	符号	极限值	单位	测试条件
		典型值		
基本负载电流 ³⁾	I_{CPUDDC}	6900	μA	模块包括: 内核、存储器、UART、T0、T1 和 EVR。禁止 ADC 模拟部分 (GLOBCTR.ANON = 0)。
ADC ⁴⁾	I_{ADCDDC}	3760	μA	设置 PMCON1.ADC_DIS 至 0 且 GLOBECTR.ANON 至 1
SSC ⁵⁾	I_{SSCDDC}	460	μA	设置 PMCON1.SSC_DIS 至 0
CCU6 ⁶⁾	$I_{CCU6DDC}$	3320	μA	设置 PMCON1.CCU_DIS 至 0
定时器 T2 ⁷⁾	I_{T2DDC}	200	μA	设置 PMCON1.T2_DIS 至 0
MDU ⁸⁾	I_{MDUDDC}	1260	μA	设置 PMCON1.MDU_DIS 至 0
CORDIC ⁹⁾	$I_{CORDICDDC}$	1880	μA	设置 PMCON1.CDC_DIS 至 0
LEDTSCU ¹⁰⁾	I_{LEDDDC}	850	μA	设置 PMCON1.LTS_DIS 至 0
IIC ¹¹⁾	I_{IICDDC}	580	μA	设置 PMCON1.IIC_DIS 至 0

1) 可通过编程寄存器 PMCON1 来控制各模块。

2) 未经产品出厂测试 - 已经过设计 / 特性验证。

3) 基本负载电流是在下述情况下测量得到的: 器件工作在用户模式, 运行 Flash 中的无限循环程序。通过寄存器 PMCON1 禁止所有模块。

4) ADC 工作电流的测量条件: 模块使能, ADC 模拟时钟为 8 MHz, 4 通道使用自动扫描模式处理并行转换请求。

5) SSC 工作电流的测试条件: 模块使能, 工作在闭环模式, 波特率为 1 MBaud。

6) CCU6 工作电流的测试条件: 模块使能, 所有定时器运行在 8 MHz, 产生 6 个 PWM 输出。

7) 定时器 T2 工作电流的测试条件: 模块使能, 定时器运行在 8 MHz。

8) MDU 工作电流的测量条件: 模块使能, 执行除法操作。

9) CORDIC 工作模式的测量条件: 模块使能, 选择计算圆函数模式。

- 10) LEDTSCU 工作电流的测量条件：模块使能，计数器运行在 8 MHz。
- 11) IIC 工作电流的测量条件：模块使能，执行主机发送操作，主机时钟为 400 kHz。

3.3 交流参数

本节详细描述 AC 参数的电气特性。

3.3.1 测试波形

上升 / 下降时间、输出延迟和输出高阻的测试波形如图 图 11, 图 12 和 图 13 所示。

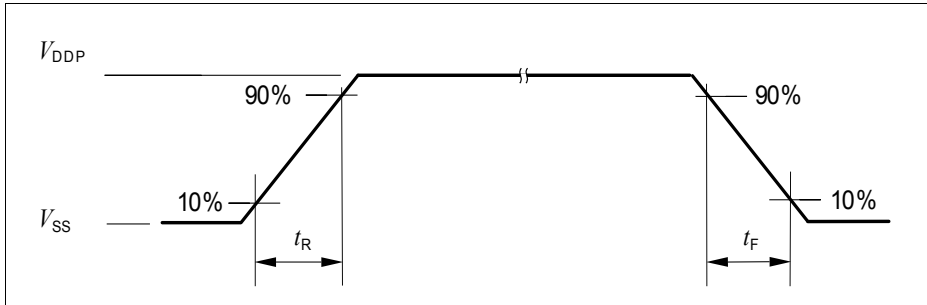


图 11 上升 / 下降时间参数

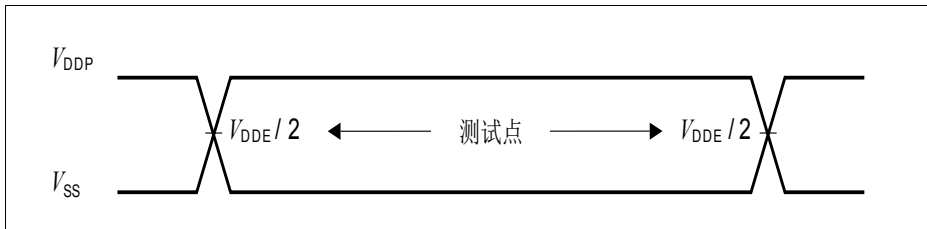


图 12 测试波形, 输出延迟

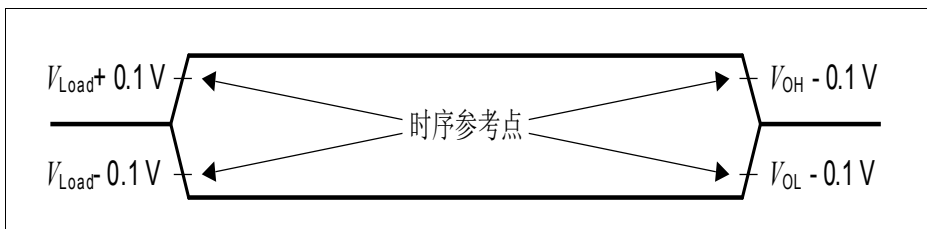


图 13 测试波形, 输出高阻

3.3.2 输出上升 / 下降时间

表 18 给出 XC835/836 的输出上升 / 下降时间参数。

表 18 输出上升 / 下降时间参数 (适用的工作条件)

参数	符号	极限值		单位	测试条件
		Min.	Max.		
高电流引出端类型 A 上的上升 / 下降时间 ¹⁾²⁾	$t_{H CPR}$, $t_{H CPF}$	-	15	ns	20 pF @ 快变边沿 (5 V) ³⁾
		-	150	ns	20 pF @ 慢变边沿 (5 V) ³⁾
		-	25	ns	20 pF @ 快变边沿 (3.3 V) ⁴⁾
		-	300	ns	20 pF @ 慢变边沿 (3.3 V) ⁴⁾
高电流引出端类型 B 上的上升 / 下降时间 ¹⁾²⁾	t_R , t_F	-	10	ns	20 pF ³⁾⁴⁾ (5 V & 3.3 V)
标准引出端上的上升 / 下降时间 ¹⁾²⁾	t_R , t_F	-	10	ns	20 pF ³⁾⁴⁾ (5 V & 3.3 V)

1) 上升 / 下降时间参数在电压为电源 10% - 90% 之间测量得到。

2) 并非全部参数都经过 100% 测试，但是经过了设计 / 特性验证和测试更正。

3) 附加延迟时间对于下列条件有效： $C_L = 20 \text{ pF} - C_L = 100 \text{ pF} @ 0.125 \text{ ns/pF}$ ，5 V 供电情况下。

4) 附加延迟时间对于下列条件有效： $C_L = 20 \text{ pF} - C_L = 100 \text{ pF} @ 0.225 \text{ ns/pF}$ ，3.3 V 供电情况下。

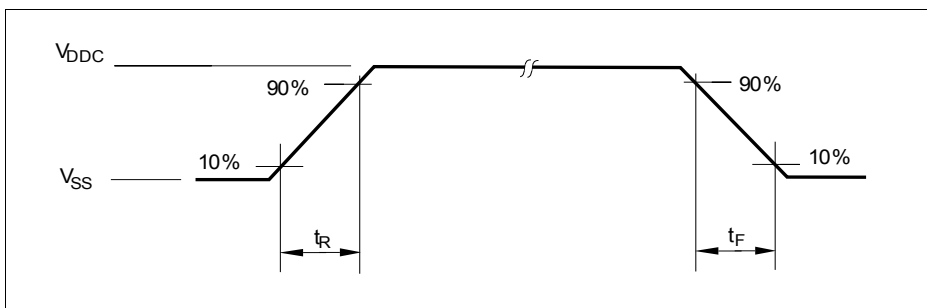


图 14 上升 / 下降时间参数

3.3.3 振荡器时序和唤醒时序

表 19 给出 XC835/836 的上电复位、PLL 和唤醒时序特性。

表 19 上电复位唤醒时序¹⁾ (适用的工作条件)

参数	符号	极限值			单位	测试条件
		Min.	Typ.	Max.		
48 MHz 振荡器启动时间	$t_{48\text{MOSCST}}$ CC	-	-	13	μs	
75 kHz 振荡器启动时间	$t_{75\text{KOSCST}}$ CC	-	-	800	μs	
32 kHz 外部振荡器启动时间 ²⁾	$t_{32\text{KOSCST}}$ CC	-	-	1	s	
Flash 初始化时间	t_{FINT} CC	-	160	-	μs	

1) 未经产品出厂测试，但是经过了设计 / 特性验证。

2) 必须由客户负责优化外部电路，并且按照推荐的以及晶振供应商指定的方式检查负载阻。

3.3.4 片上振荡器的特性

表 20 给出 XC835/836 的 48 MHz 振荡器特性。

表 20 48 MHz 振荡器特性 (适用的工作条件)

参数	符号	极限值			单位	测试条件
		Min.	Typ.	Max.		
额定频率	f_{NOM} CC	-0.5 %	48	+0.5 %	MHz	微调之后，在额定工作条件下 ¹⁾
长期频率偏差	Δf_{LT} CC	-2.0	-	3.0	%	相对于 f_{NOM} ，在产品生命周期和温度内 (0 °C 至 85 °C)
		-4.5	-	4.5	%	相对于 f_{NOM} ，在产品生命周期和温度内 (-40 °C 至 125 °C)
短期频率偏差 (在 V_{DDC} 范围内)	Δf_{ST} CC	-1	-	1	%	相对于 f_{NOM} ，在一个 LIN 报文内 (< 10 ms ... 100 ms)

1) 额定条件: $V_{\text{DDC}} = 2.5 \text{ V}$, $T_{\text{A}} = +25^\circ\text{C}$ 。

表 21 给出 XC835/836 中的 75 kHz 振荡器的特性。

表 21 75 kHz 振荡器特性 (适用的工作条件)

参数	符号	极限值			单位	测试条件
		Min.	Typ.	Max.		
额定频率	f_{NOM} CC	-1%	75	+1%	kHz	微调之后, 在额定工作条件下 ¹⁾
长期频率偏移	Δf_{LT} CC	-4.5	-	4.5	%	相对于 f_{NOM} , 在产品生命周期和温度范围内 (-40°C 至 125°C)
短期频率偏移	Δf_{ST} CC	-1.5	-	1.5	%	相对于 f_{NOM} , 在 V_{DDC} 范围内

1) 额定条件: $V_{\text{DDC}} = 2.5 \text{ V}$, $T_{\text{A}} = +25^{\circ}\text{C}$ 。

3.3.5 SSC 时序

3.3.5.1 SSC 主机模式时序

表 22 给出 XC835/836 中的 SSC 主机模式时序。

表 22 SSC 主机模式时序¹⁾ (适用的工作条件: CL = 50 pF)

参数	符号		极限值		单位
			Min.	Max.	
SCLK 时钟周期	t_0	CC	$2 * T_{SSC}^{2)}$	-	ns
从 SCLK 到 MTSR 延迟的时间	t_1	CC	0	3	ns
MRST 建立到 SCLK	t_2	SR	32	-	ns
从 SCLK 到 MRST 保持的时间	t_3	SR	0	-	ns

1) 未经产品出厂测试, 已经过设计 / 特性验证。

2) $T_{SSCmin} = T_{CPU} = 1/f_{CPU}$ 。当 $f_{CPU} = 24 \text{ MHz}$, $t_0 = 83.3 \text{ ns}$ 。 T_{CPU} 为 CPU 时钟周期。

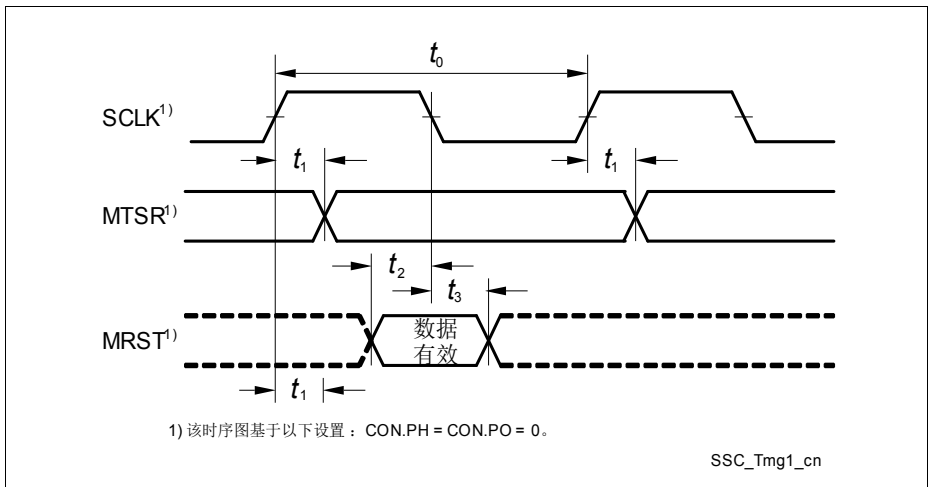


图 15 SSC 主机模式时序

3.3.5.2 SSC 从机模式时序

表 23 给出 XC835/836 中的 SSC 从机模式时序。

表 23 SSC 从机模式时序¹⁾ (适用的工作条件 ; CL = 50 pF)

参数	符号		极限值		单位
			Min.	Max.	
SCLK 时钟周期	t_0	SR	$4 * T_{SSC}^{2)}$	-	ns
从 SCLK \uparrow 到 MRST 延迟的时间	t_1	CC	0	29	ns
MTSR 建立到 SCLK	t_2	SR	32	-	ns
从 SCLK \downarrow 到 MTSR 保持的时间	t_3	SR	0	-	ns

1) 未经产品出厂测试，已经过设计 / 特性验证。

2) $T_{SSCmin} = T_{CPU} = 1/f_{CPU}$ 。当 $f_{CPU} = 24 \text{ MHz}$, $t_0 = 166.7 \text{ ns}$ 。 T_{CPU} 为 CPU 时钟周期。

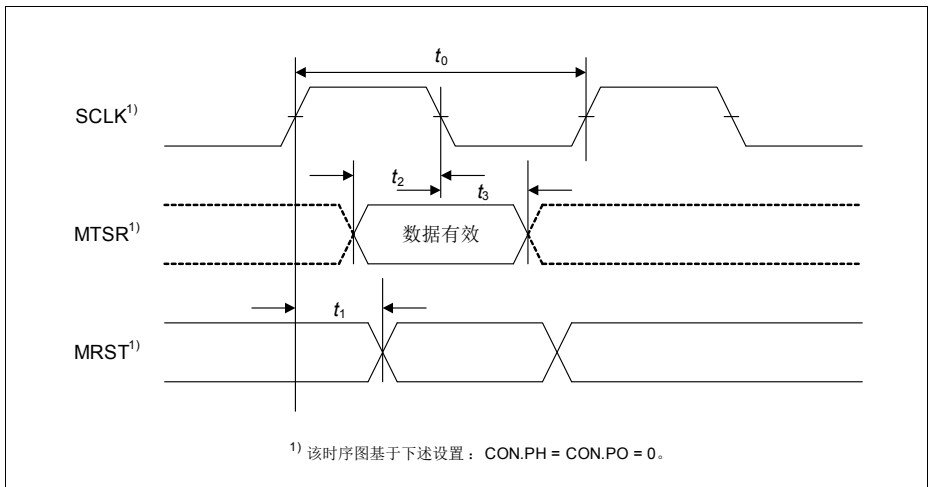


图 16 SSC 从机模式时序

3.3.6 SPD 时序

SPD 接口可与采样 / 输出时钟偏差为 $\pm 5\%$ 或更少的标准 SPD 工具协同工作。更多详细信息，请参考应用笔记 AP24004 中的 SPD 时序要求章节。

注： 这些参数未经产品出厂测试，但是经过了设计和 / 或特性验证。

注： 适用的工作条件。

4 封装和质量声明

第 4 章给出 XC835/836 的封装和可靠性信息。

4.1 封装参数

表 24 分别给出 XC835 和 XC836 封装的热阻特性。

表 24 封装的热阻特性

参数	符号	极限值		单位	封装类型
		Min.	Max.		
热阻 (结 - 外壳) ¹⁾	R_{TJC} CC	-	30.8	K/W	PG-DSO-24-1
		-	27.0	K/W	PG-TSSOP-28-1
热阻 (结 - 引线) ¹⁾	R_{TJL} CC	-	30.5	K/W	PG-DSO-24-1
		-	195.3	K/W	PG-TSSOP-28-1

1) 计算结 - 环境之间的总热阻 (R_{TJA}) 时, 需要将外壳 - 环境之间的热阻 (R_{TCA}), 引线 - 环境之间的热阻 (R_{TLA}) 与上面给出的结 - 外壳之间的热阻 (R_{TJC}), 结 - 引线之间的热阻 (R_{TJL}) 结合起来。外壳 - 环境之间的热阻 (R_{TCA}), 引线 - 环境之间的热阻 (R_{TLA}) 取决于外部系统 (PCB, 外壳) 的特性, 因此由用户负责这两个参数。可使用公式: $T_j = T_A + R_{TJA} \times P_D$ 来计算结温, 其中 R_{TJA} 为结 - 环境之间的总热阻。可通过两种方式从上面的四部分热阻得到总热阻 R_{TJA} :

- a) 仅简单地将两个热阻相加 (结 - 引线和结 - 环境), 或者
- b) 根据所需精度, 将上述的四个热阻都考虑在内。

4.2 封装图

图 17 和图 18 分别给出 XC835 (DSO-24) 和 XC836 (TSSOP-28) 器件封装图。

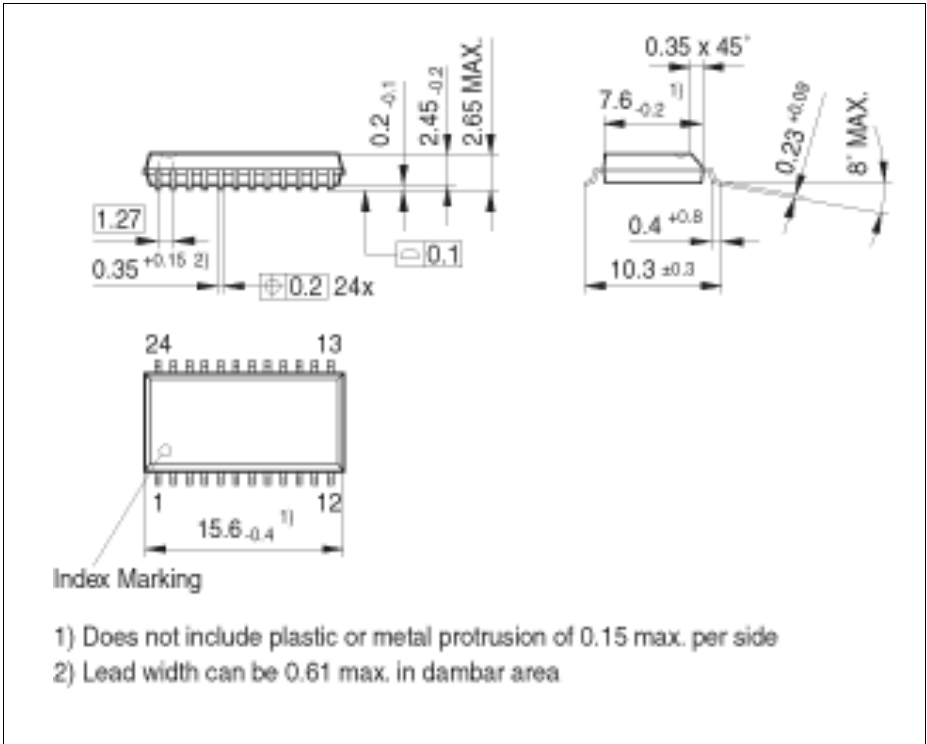


图 17 PG-DSO-24-1 封装图

4.3 质量声明

表 25 给出 XC835/836 中的质量参数的特性。

表 25 质量参数

参数	符号	极限值		单位	注
		Min.	Max.		
当器件工作在三种温度 T_J ¹⁾ 下的生命周期	t_{OP1}	-	1500	小时	$T_J = 150^\circ\text{C}$
		-	15000	小时	$T_J = 110^\circ\text{C}$
		-	1500	小时	$T_J = -40^\circ\text{C}$
当器件工作在下面温度 T_J ¹⁾ 下的生命周期	t_{OP2}	-	131400	小时	$T_J = 27^\circ\text{C}$
根据人体模型 (HBM), 得到的抗 ESD 特性。	V_{HBM}	-	2000	V	符合 EIA/JESD22-A114-B 标准 ²⁾
根据带电器件模型 (CMD) 引脚, 得到的抗 ESD 特性	V_{CDM}	-	500	V	符合 JESD22-C101-C 标准 ²⁾

1) 生命周期仅指的器件上电的时间。

2) 并非所有参数都经过 100% 测试, 但是经过设计 / 特性验证以及测试更正。

www.infineon.com

Published by Infineon Technologies AG



Компания «ЭлектроПласт» предлагает заключение долгосрочных отношений при поставках импортных электронных компонентов на взаимовыгодных условиях!

Наши преимущества:

- Оперативные поставки широкого спектра электронных компонентов отечественного и импортного производства напрямую от производителей и с крупнейших мировых складов;
- Поставка более 17-ти миллионов наименований электронных компонентов;
- Поставка сложных, дефицитных, либо снятых с производства позиций;
- Оперативные сроки поставки под заказ (от 5 рабочих дней);
- Экспресс доставка в любую точку России;
- Техническая поддержка проекта, помощь в подборе аналогов, поставка прототипов;
- Система менеджмента качества сертифицирована по Международному стандарту ISO 9001;
- Лицензия ФСБ на осуществление работ с использованием сведений, составляющих государственную тайну;
- Поставка специализированных компонентов (Xilinx, Altera, Analog Devices, Intersil, Interpoint, Microsemi, Aeroflex, Peregrine, Syfer, Eurofarad, Texas Instrument, Miteq, Cobham, E2V, MA-COM, Hittite, Mini-Circuits, General Dynamics и др.);

Помимо этого, одним из направлений компании «ЭлектроПласт» является направление «Источники питания». Мы предлагаем Вам помощь Конструкторского отдела:

- Подбор оптимального решения, техническое обоснование при выборе компонента;
- Подбор аналогов;
- Консультации по применению компонента;
- Поставка образцов и прототипов;
- Техническая поддержка проекта;
- Защита от снятия компонента с производства.



Как с нами связаться

Телефон: 8 (812) 309 58 32 (многоканальный)

Факс: 8 (812) 320-02-42

Электронная почта: org@eplast1.ru

Адрес: 198099, г. Санкт-Петербург, ул. Калинина, дом 2, корпус 4, литера А.