

5

4

3

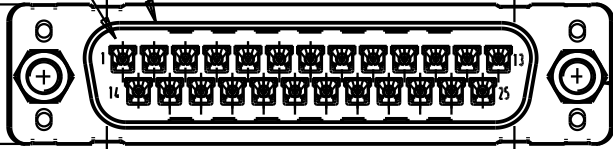
2

1

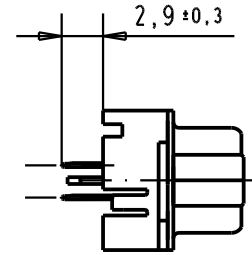
Mating face according to : MIL-C-24308 / DIN 41652 / CECC 75301-802

No.1 contact

12,5 max.



screw lock thread



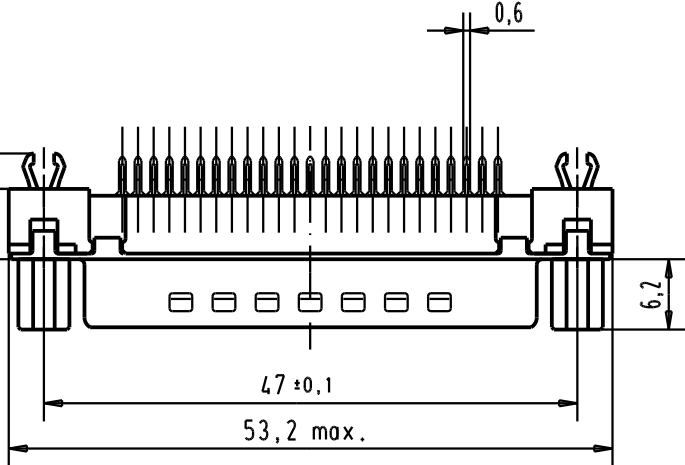
2,9 ± 0,3

Printed board layout component side

3,2 max.

6,2

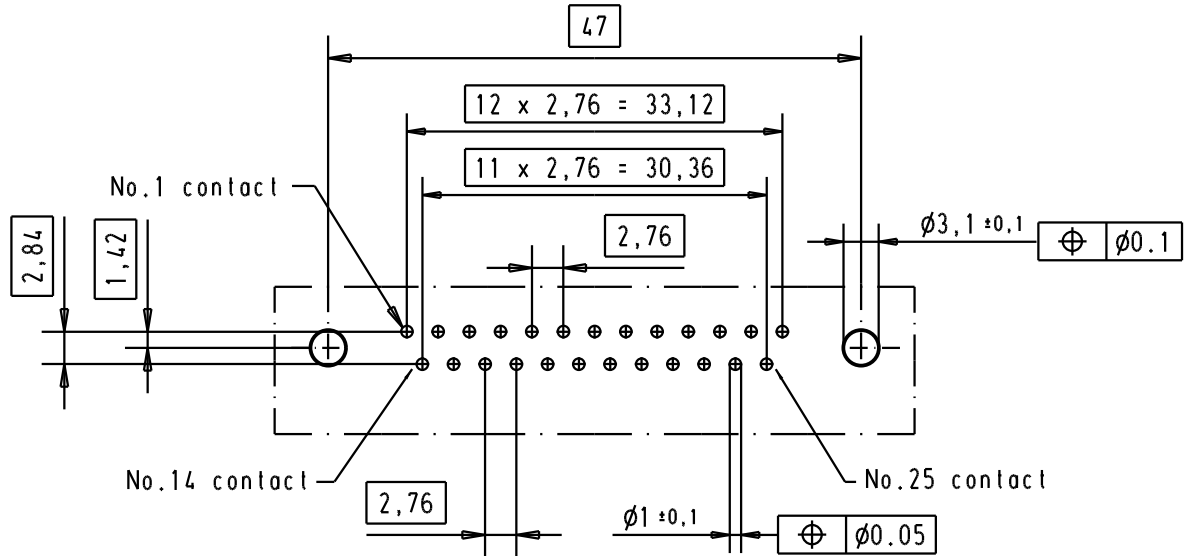
0,6



47 ± 0,1

53,2 max.

6,2



Connector retention and insertion forces on the PCB = 25 / 80 Newtons.

09 65 369 3733

M3

1

09 65 369 6733

M3

2

09 65 369 7733

M3

3

09 65 369 3713

4-40 UNC

1

09 65 369 6713

4-40 UNC

2

09 65 369 7713

4-40 UNC

3

Part number

Screw lock thread

Performance level

Mod.

Dat.

Name

Dat.

Name

Detail.

04/09/02

YT

Insp.

Stand.



All Dim. in mm  
Orig. Size DIN A 4

D-Sub, High temperature,  
25 poles, male, straight  
with solder pins 2.9, screw lock  
and grounding board lock.

Maßstab/  
Scale

1.5:1

A

09 65 369 6713

4-40 UNC

2

09 65 369 7713

4-40 UNC

3

Part number

Screw lock thread

Performance level

Mod.

Dat.

Name

HARTING EURL  
F-95972 Paris



TB 09 65 369 x7x3

Sub.

Blatt / Page

1



Компания «ЭлектроПласт» предлагает заключение долгосрочных отношений при поставках импортных электронных компонентов на взаимовыгодных условиях!

Наши преимущества:

- Оперативные поставки широкого спектра электронных компонентов отечественного и импортного производства напрямую от производителей и с крупнейших мировых складов;
- Поставка более 17-ти миллионов наименований электронных компонентов;
- Поставка сложных, дефицитных, либо снятых с производства позиций;
- Оперативные сроки поставки под заказ (от 5 рабочих дней);
- Экспресс доставка в любую точку России;
- Техническая поддержка проекта, помощь в подборе аналогов, поставка прототипов;
- Система менеджмента качества сертифицирована по Международному стандарту ISO 9001;
- Лицензия ФСБ на осуществление работ с использованием сведений, составляющих государственную тайну;
- Поставка специализированных компонентов (Xilinx, Altera, Analog Devices, Intersil, Interpoint, Microsemi, Aeroflex, Peregrine, Syfer, Eurofarad, Texas Instrument, Miteq, Cobham, E2V, MA-COM, Hittite, Mini-Circuits, General Dynamics и др.);

Помимо этого, одним из направлений компании «ЭлектроПласт» является направление «Источники питания». Мы предлагаем Вам помощь Конструкторского отдела:

- Подбор оптимального решения, техническое обоснование при выборе компонента;
- Подбор аналогов;
- Консультации по применению компонента;
- Поставка образцов и прототипов;
- Техническая поддержка проекта;
- Защита от снятия компонента с производства.



#### Как с нами связаться

**Телефон:** 8 (812) 309 58 32 (многоканальный)

**Факс:** 8 (812) 320-02-42

**Электронная почта:** [org@eplast1.ru](mailto:org@eplast1.ru)

**Адрес:** 198099, г. Санкт-Петербург, ул. Калинина, дом 2, корпус 4, литера А.