

Jul.1.2019 Copyright 2019 HIROSE ELECTRIC CO., LTD. All Rights Reserved.
 In case of consideration for using Automotive equipment / device which demand high reliability, kindly contact our sales window correspondents.

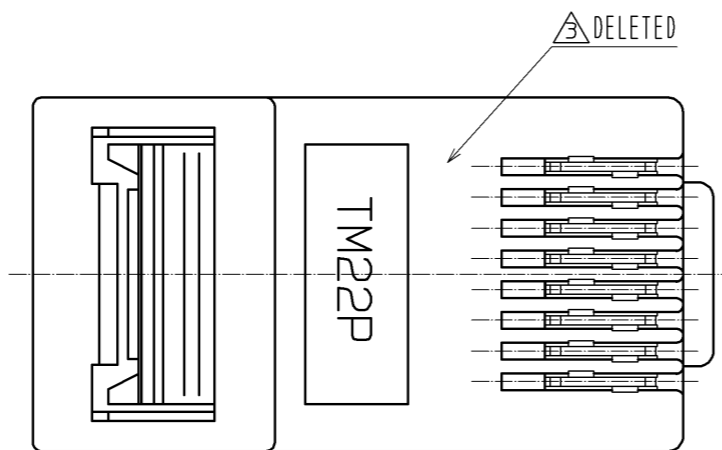
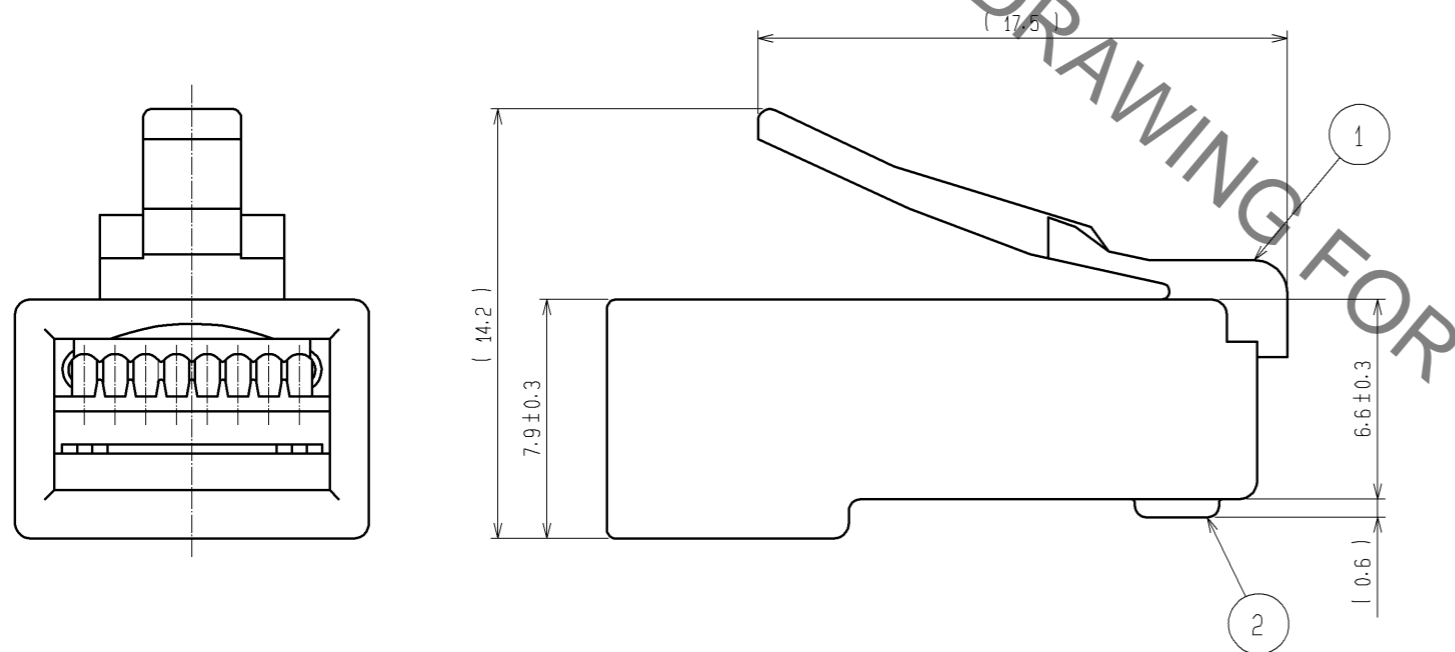
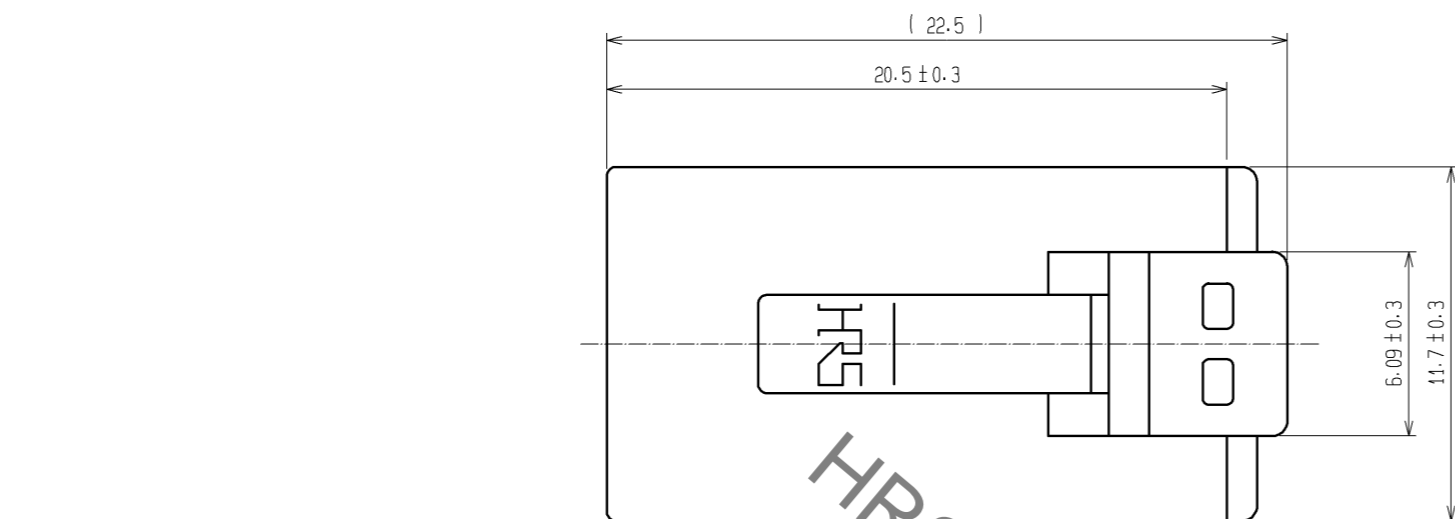
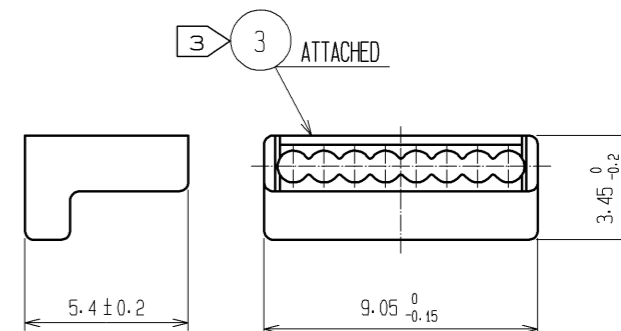


TABLE-1

APPLICABLE CABLE WIRE		
	CONDUCTOR	φ0.5mm SOLID WIRE AWG#24 STRANDED WIRE (7/φ0.2mm)
	INSULATOR DIAMETER	(φ0.9~φ1.0)
JAKET DIAMETER		(φ5.4~φ5.7)



- NOTES
- () INDICATES THE REFERENCE DIMENSIONS.
 - APPLICABLE CABLE IS SHOWN IN TABLE-1.
 - PLEASE USE ACCESSORY AS A GUIDE PLATE AND ASSEMBLE CONNECTOR WITH CABLES INSERTING ACCESSORY INTO CONNECTOR.
 - TO SATISFY CAT5e PERFORMANCE, PLEASE ASSEMBLE ACCORDING TO HRS INSTRUCTION.
 - FOR THE CABLE ASSEMBLY, USE THE SPECIFIED HAND TOOL (HT601-TM23/22P-88P) OR THE APPLICATOR (AP105-TM22P-88P).

NO.	MATERIAL	FINISH	REMARKS	NO.	MATERIAL	FINISH	REMARKS
1	POLYCARBONATE	(CLEAR)	UL94V-2	3	POLYCARBONATE	(CLEAR)	UL94V-2
				2	PHOSPHOR BRONZE		CONTACT: Au 1.27μm min OTHER: Au 0.03μm min UNDER: Ni 2μm min

UNITS	SCALE	COUNT	DESCRIPTION OF REVISIONS	DESIGNED	CHECKED	DATE
mm	2 : 1	1	DIS-E-002126	MT. ITANO	HK. TANAKA	08.02.12

APPROVED	: HO. MIWA	05.01.05	DRAWING NO.	EDC3-122975-00
CHECKED	: TH. KAMEYA	05.01.05	PART NO.	TM22P-88P
DESIGNED	: SS. SATOH	05.01.05	CODE NO.	CL222-2899-9-00
DRAWN	: SS. SATOH	05.01.05		



Компания «ЭлектроПласт» предлагает заключение долгосрочных отношений при поставках импортных электронных компонентов на взаимовыгодных условиях!

Наши преимущества:

- Оперативные поставки широкого спектра электронных компонентов отечественного и импортного производства напрямую от производителей и с крупнейших мировых складов;
- Поставка более 17-ти миллионов наименований электронных компонентов;
- Поставка сложных, дефицитных, либо снятых с производства позиций;
- Оперативные сроки поставки под заказ (от 5 рабочих дней);
- Экспресс доставка в любую точку России;
- Техническая поддержка проекта, помощь в подборе аналогов, поставка прототипов;
- Система менеджмента качества сертифицирована по Международному стандарту ISO 9001;
- Лицензия ФСБ на осуществление работ с использованием сведений, составляющих государственную тайну;
- Поставка специализированных компонентов (Xilinx, Altera, Analog Devices, Intersil, Interpoint, Microsemi, Aeroflex, Peregrine, Syfer, Eurofarad, Texas Instrument, Miteq, Cobham, E2V, MA-COM, Hittite, Mini-Circuits, General Dynamics и др.);

Помимо этого, одним из направлений компании «ЭлектроПласт» является направление «Источники питания». Мы предлагаем Вам помощь Конструкторского отдела:

- Подбор оптимального решения, техническое обоснование при выборе компонента;
- Подбор аналогов;
- Консультации по применению компонента;
- Поставка образцов и прототипов;
- Техническая поддержка проекта;
- Защита от снятия компонента с производства.



Как с нами связаться

Телефон: 8 (812) 309 58 32 (многоканальный)

Факс: 8 (812) 320-02-42

Электронная почта: org@eplast1.ru

Адрес: 198099, г. Санкт-Петербург, ул. Калинина, дом 2, корпус 4, литера А.