

CATALOG LISTING

1TL119 SERIES CHART 1
PAGE 1 OF 1

REVISIONS

A	COB2340	DLT	15 MAR 96
B	CO93419	G J W	21 JUL 98
C	CO-94429	CSL	24 NOV 99
D	REINST 200049	J J A	8 FEB 00
E	200252	DLM	19 APR 00

CHECK

10 JUN 94

CHECK

KA G

23 JUN 94

CHECK

FORMTEK

DRAWN

DLT

10 JUN 94

CHECK

KA G

23 JUN 94

CHECK

10 JUN 94

CHECK

KA G

23 JUN 94

CHECK

10 JUN 94

CHECK

KA G

23 JUN 94

CHECK

10 JUN 94

CHECK

KA G

23 JUN 94

CHECK

MICRO SWITCH

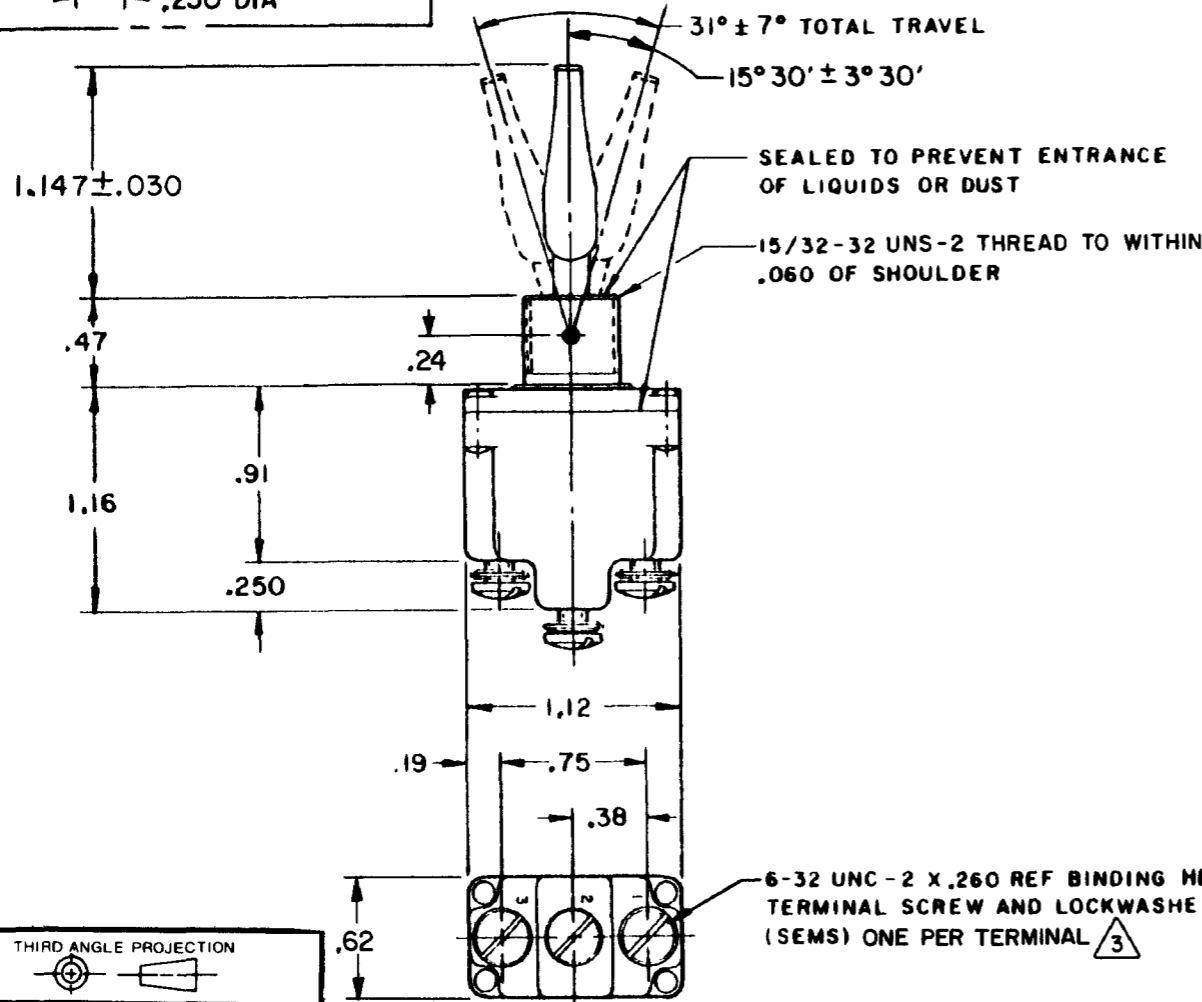
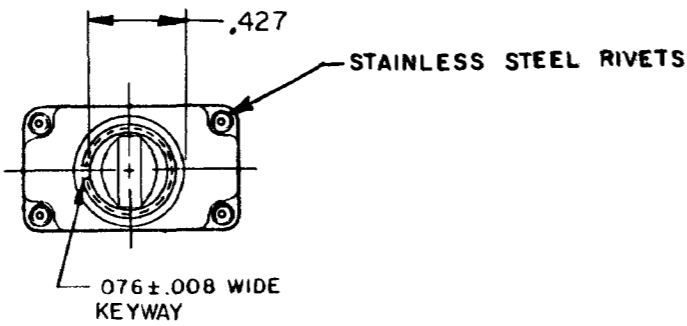
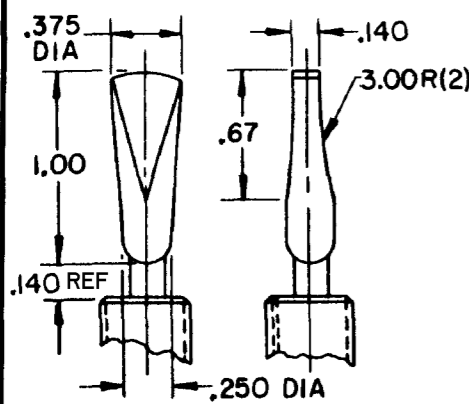
FREEMONT, ILLINOIS, U.S.A.
A DIVISION OF HONEYWELL
FED. MFG. CODE 91929

SWITCH-TOGGLE

EXPLoded LISTING
1TL119 SERIES
CHART 1

THIS DRAWING COVERS A PROPRIETARY ITEM AND IS THE PROPERTY OF MICRO SWITCH, A DIVISION OF HONEYWELL. THIS DRAWING IS NOT TO BE COPIED OR USED WITHOUT THE APPROVAL OF MICRO SWITCH.

LEVER DETAIL A



THIRD ANGLE PROJECTION

SCALE FULL

DO NOT SCALE PRINT

TOLERANCES

APPLY TO DESIGN UNITS CONVERSIONS ARE ONLY FOR REFERENCE UNLESS NOTED. TOLERANCES ARE ±

DIM.	TOL.	DIM.	TOL.
mm	mm/in	in	mm/in
NO PLACES	X	1/04	
ONE PLACE	X,X	0.4/016	X X 0.8/03
TWO PLACES	X,XX	0.15/006	X XX 0.38/019
THREE PLACES	X,XXX	0.15/006	X XXX 0.15/006
ANGLES			

DESIGN UNITS: SI METRIC US CUSTOMARY

RAW MATERIAL-COMMERCIAL STANDARD MICRO SWITCH STANDARDS APPLY

DIMENSIONS ARE TO BE MET BEFORE PROTECTIVE COATINGS ARE APPLIED

WEIGHT .08 LBS APPROX

15A-125,250 OR 277VAC
1/2HP-125VAC; 1HP-250,277VAC
5A-125VAC "L" CODE L191

10A-125,250 OR 277VAC
1/4HP-125VAC; 1/2HP-250,277VAC
3A-125VAC "L" CODE L192

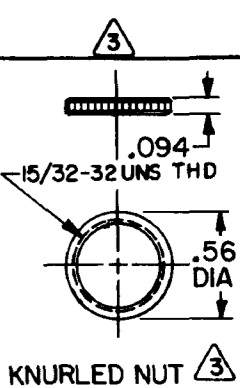
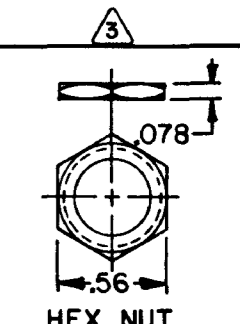
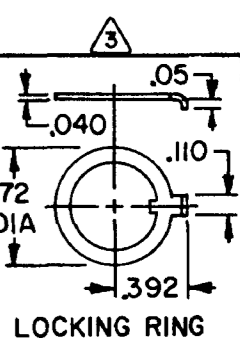
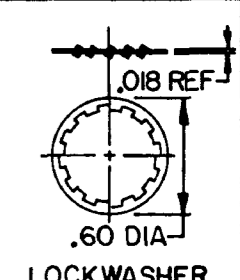
CATALOG LISTING

CIRCUIT MADE WITH TOGGLE LEVER IN

CATALOG LISTING	KEYWAY SIDE (1-2)	CENTER (1-2)	OPPOSITE KEYWAY (2-3)	MILITARY RATING (AMPS)								
				RESISTIVE LOAD				LAMP LOAD		INDUCTIVE LOAD		
				DC VOLTS	AC VOLTS	28 VDC	125 VAC	28 VDC	125 VAC			
ITL119-1	ON	OFF	ON									
ITL119-2	OFF	NONE	ON									
ITL119-3	ON	NONE	ON	20	.75	.5	15	6	5	3	15	10
ITL119-2I	NONE	OFF	ON	(REFER TO L191 FOR UL RATING)								
ITL119-3I	NONE	ON	ON	(REFER TO L191 FOR UL RATING)								
ITL119-4	MOM OFF	NONE	ON									
ITL119-5	MOM ON	OFF	ON									
ITL119-6	MOM ON	NONE	OFF									
ITL119-7	MOM ON	OFF	MOM ON									
ITL119-8	MOM ON	NONE	ON	15	.75	.5	15	6	4	2	10	7
ITL119-5I	NONE	ON	MOM ON	(REFER TO L192 FOR UL RATING)								
ITL119-6I	MOM ON	OFF	NONE	(REFER TO L192 FOR UL RATING)								

LEVER COLOR CODE

COLOR IDENT	COLOR	COLOR IDENT	COLOR
01	WT-07 WHITE		
02	BK-09 BLACK		
03	BL-05 BLUE		
04	RD-08 RED		
05	GN-08 GREEN		
06	OR-06 ORANGE		
07	GY-95 GRAY		



NOTES

- SWITCHES ARE CAPABLE OF WITHSTANDING A TEMPERATURE OF 160°F CONTINUOUSLY AT FULL RATED LOAD
- CIRCUIT DESIGNATION AND MICRO SWITCH CATALOG LISTING, MARKED ON SIDE OF SWITCH
- FURNISHED UNASSEMBLED
- FOR TERMINAL COVER, SEE MICRO SWITCH CATALOG LISTING 5PA7
- APPLIES ONLY TO "ON" AND "MOMENTARY ON" POSITIONS
- SUFFIX MUST BE ADDED FOR DESIRED LEVER STYLE AND COLOR (EXAMPLE: 1TL119-3-A03)



Компания «ЭлектроПласт» предлагает заключение долгосрочных отношений при поставках импортных электронных компонентов на взаимовыгодных условиях!

Наши преимущества:

- Оперативные поставки широкого спектра электронных компонентов отечественного и импортного производства напрямую от производителей и с крупнейших мировых складов;
- Поставка более 17-ти миллионов наименований электронных компонентов;
- Поставка сложных, дефицитных, либо снятых с производства позиций;
- Оперативные сроки поставки под заказ (от 5 рабочих дней);
- Экспресс доставка в любую точку России;
- Техническая поддержка проекта, помощь в подборе аналогов, поставка прототипов;
- Система менеджмента качества сертифицирована по Международному стандарту ISO 9001;
- Лицензия ФСБ на осуществление работ с использованием сведений, составляющих государственную тайну;
- Поставка специализированных компонентов (Xilinx, Altera, Analog Devices, Intersil, Interpoint, Microsemi, Aeroflex, Peregrine, Syfer, Eurofarad, Texas Instrument, Miteq, Cobham, E2V, MA-COM, Hittite, Mini-Circuits, General Dynamics и др.);

Помимо этого, одним из направлений компании «ЭлектроПласт» является направление «Источники питания». Мы предлагаем Вам помощь Конструкторского отдела:

- Подбор оптимального решения, техническое обоснование при выборе компонента;
- Подбор аналогов;
- Консультации по применению компонента;
- Поставка образцов и прототипов;
- Техническая поддержка проекта;
- Защита от снятия компонента с производства.



Как с нами связаться

Телефон: 8 (812) 309 58 32 (многоканальный)

Факс: 8 (812) 320-02-42

Электронная почта: org@eplast1.ru

Адрес: 198099, г. Санкт-Петербург, ул. Калинина, дом 2, корпус 4, литера А.