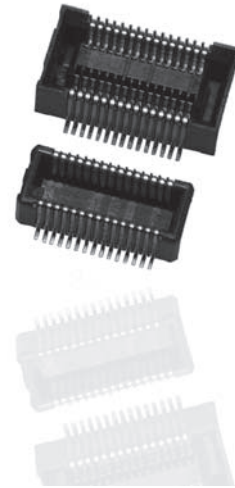


0.4mm Pitch
Board to Board Connector

5846 Series

| | |
|--------------------------------|-------------------------------|
| シリーズ (Series) | 5846 |
| 基板間高さ (Stacking Height) | 3.0mm |
| 極間隔 (Pitch) | 0.4mm |
| 極数 (No. of Positions) | 20 to 80 Pos. |
| 定格電流 (Rated Current) | DC 0.4A/Contact |
| 定格電圧 (Rated Voltage) | DC 50V/Contact |
| 耐電圧 (D. W. Voltage) | AC 250Vrms/min. |
| コンタクト材質 (Contact Material) | 銅合金 (Copper alloy) |
| インシュレータ材質 (Insulator Material) | 耐熱樹脂 (Heat-resistant plastic) |
| 使用温度範囲 (Operating Temperature) | -40 to +85°C |



◆概要

5846 シリーズは、ノートパソコン等にお使いいただける0.4mmピッチの基板対基板コネクタです。基板間高さ3.0mm、端子を含めた幅寸法は5.8mmです。

◆特長

- (1) コネクタ裏面は底壁が形成されておりコンタクトの露出がないため、基板配線との短絡もなく配線設計を自由に行うことができます。
- (2) 高い接触信頼性を実現するために、接触構造は振動や落下衝撃に強い挟み込み構造を採用するとともに、接触部は飛散したフラックスや付着した異物を排除する独自接点構造を採用しました。
- (3) 優れたクリック感で嵌合力は低く、高い嵌合保持力を実現しました。
- (4) 実装工程で使いいただけるチェッカー専用コネクタもご用意しました。
- (5) 1,000 個入りのエンボステープ梱包でお届けします。
- (6) 環境に優しい RoHS 指令対応品です。

◆Outline

The 5846 Series are 0.4mm pitch, ideal for notePCs etc. These products have achieved a stacking height of 3.0mm and a width of 5.8mm including leads.

◆Features

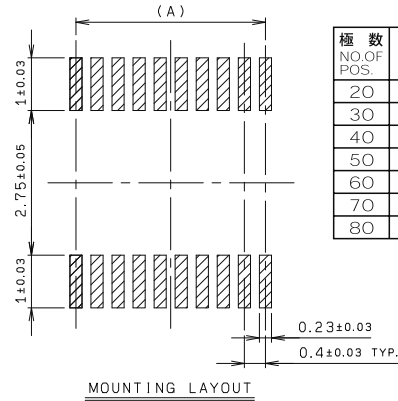
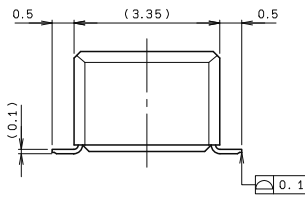
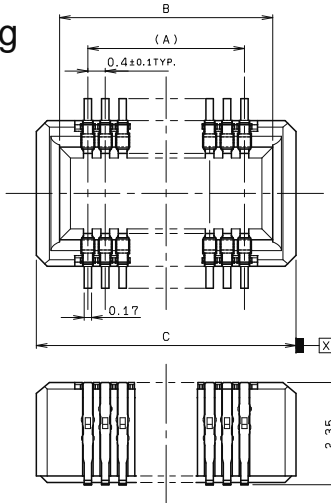
- (1) As there is a bottom surface on the back of the connector and the contact part is not exposed, wiring patterns can be flexibly laid out on the substrate area which is positioned between the terminals. Suitable for high density mounting.
- (2) In order to obtain high contact reliability, a pinching structure, which is highly resistant to vibrations and drop shocks, is adopted for the contact structure. In addition, an original structure in the contact points eliminates foreign matters such as scattered flux.
- (3) An original structure has secure "click" feeling, low mating force and high retention force.
- (4) A checker (inspection jig) connector is also available for carrying out easy checks on conductivity and short circuits in connectors under mated conditions.
- (5) Packaged in tape and reel: 1,000 pieces/reel.
- (6) RoHS compliant product.

本カタログには推奨めっきを掲載しております。めっき種類・仕様、ならびに生産対応可能極数については営業部にご確認願います。Recommended plating types are mentioned in this catalogue. For other plating types and their specifications, and available numbers of positions, please feel free to contact our sales department.

0.4mm Pitch 5846 Series

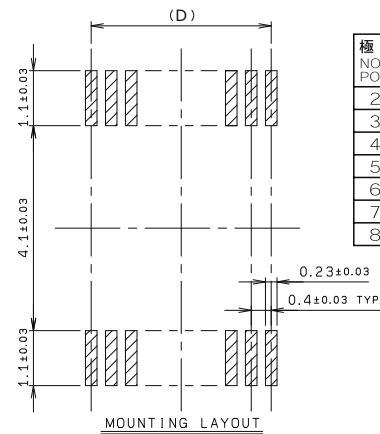
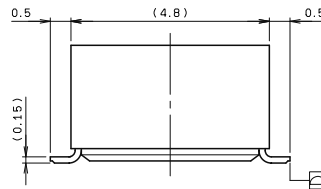
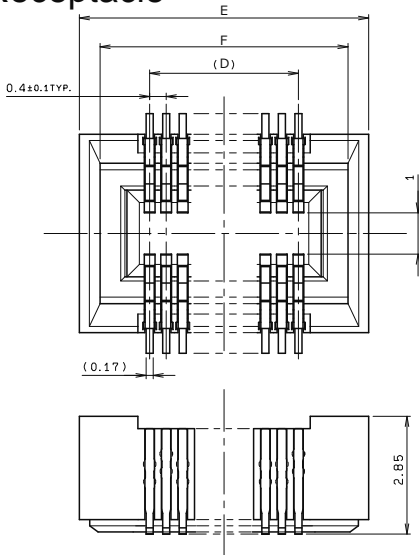
0.4mm ピッチ 嵌合高さ 3.0mm 金具無し SMT
0.4mm Pitch, Stacking Height=3.0mm, Without Metal tab, SMT

● Plug



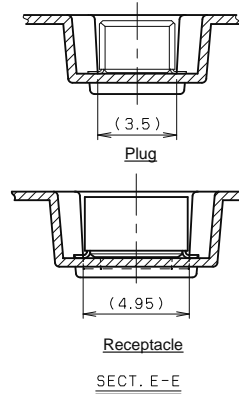
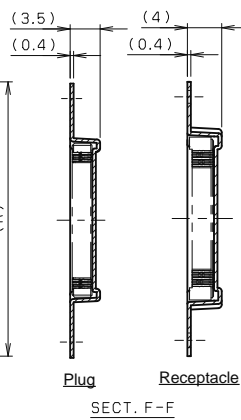
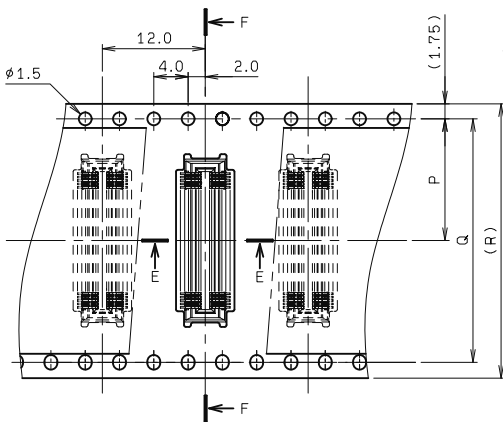
| 極数 NO. OF POS. | A | B | C |
|----------------------|------|------|-------|
| 20 | 3.6 | 4.9 | 5.97 |
| 30 | 5.6 | 6.9 | 7.97 |
| 40 | 7.6 | 8.9 | 9.97 |
| 50 | 9.6 | 10.9 | 11.97 |
| 60 | 11.6 | 12.9 | 13.97 |
| 70 | 13.6 | 14.9 | 15.97 |
| 80 | 15.6 | 16.9 | 17.97 |

● Receptacle



| 極数 NO. OF POS. | D | E | F |
|----------------------|------|------|------|
| 20 | 3.6 | 7.0 | 6.0 |
| 30 | 5.6 | 9.0 | 8.0 |
| 40 | 7.6 | 11.0 | 10.0 |
| 50 | 9.6 | 13.0 | 12.0 |
| 60 | 11.6 | 15.0 | 14.0 |
| 70 | 13.6 | 17.0 | 16.0 |
| 80 | 15.6 | 19.0 | 18.0 |

● Packaging



| 極数 NO. OF POS. | P | Q | R |
|----------------------|------|------|----|
| 20 | 7.5 | — | 16 |
| 30 | 7.5 | — | 16 |
| 40 | 11.5 | — | 24 |
| 50 | 11.5 | — | 24 |
| 60 | 11.5 | — | 24 |
| 70 | 11.5 | — | 24 |
| 80 | 14.2 | 28.4 | 32 |

注文コード/Ordering Code

Plug
Part No. 14 5846 0XX 000 829+
極数 No. of Pos.

Receptacle
Part No. 24 5846 0XX 000 829+
極数 No. of Pos.

RoHS 対応品
RoHS Compliant Product

梱包数量：1,000個/リール
PACKING QUANTITY: 1,000/Reel

本カタログには推奨めっきを掲載しております。めっき種類・仕様、ならびに生産対応可能極数については営業部にご確認願います。
Recommended plating types are mentioned in this catalogue. For other plating types and their specifications, and available numbers of positions, please feel free to contact our sales department.



Компания «ЭлектроПласт» предлагает заключение долгосрочных отношений при поставках импортных электронных компонентов на взаимовыгодных условиях!

Наши преимущества:

- Оперативные поставки широкого спектра электронных компонентов отечественного и импортного производства напрямую от производителей и с крупнейших мировых складов;
- Поставка более 17-ти миллионов наименований электронных компонентов;
- Поставка сложных, дефицитных, либо снятых с производства позиций;
- Оперативные сроки поставки под заказ (от 5 рабочих дней);
- Экспресс доставка в любую точку России;
- Техническая поддержка проекта, помощь в подборе аналогов, поставка прототипов;
- Система менеджмента качества сертифицирована по Международному стандарту ISO 9001;
- Лицензия ФСБ на осуществление работ с использованием сведений, составляющих государственную тайну;
- Поставка специализированных компонентов (Xilinx, Altera, Analog Devices, Intersil, Interpoint, Microsemi, Aeroflex, Peregrine, Syfer, Eurofarad, Texas Instrument, Miteq, Cobham, E2V, MA-COM, Hittite, Mini-Circuits, General Dynamics и др.);

Помимо этого, одним из направлений компании «ЭлектроПласт» является направление «Источники питания». Мы предлагаем Вам помощь Конструкторского отдела:

- Подбор оптимального решения, техническое обоснование при выборе компонента;
- Подбор аналогов;
- Консультации по применению компонента;
- Поставка образцов и прототипов;
- Техническая поддержка проекта;
- Защита от снятия компонента с производства.



Как с нами связаться

Телефон: 8 (812) 309 58 32 (многоканальный)

Факс: 8 (812) 320-02-42

Электронная почта: org@eplast1.ru

Адрес: 198099, г. Санкт-Петербург, ул. Калинина, дом 2, корпус 4, литера А.