

5

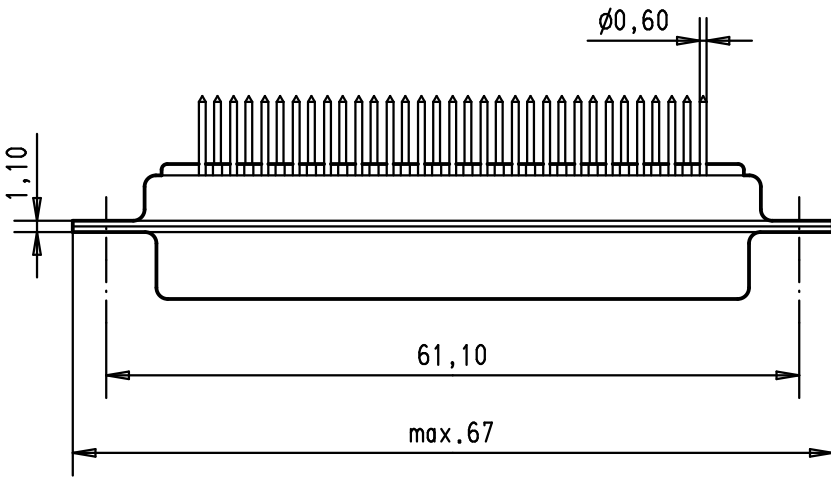
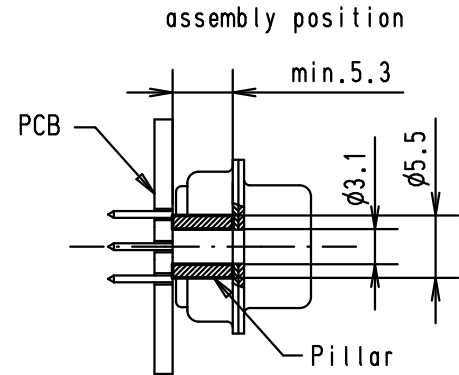
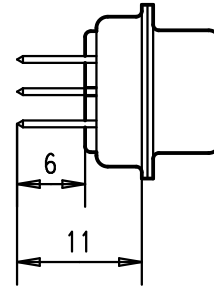
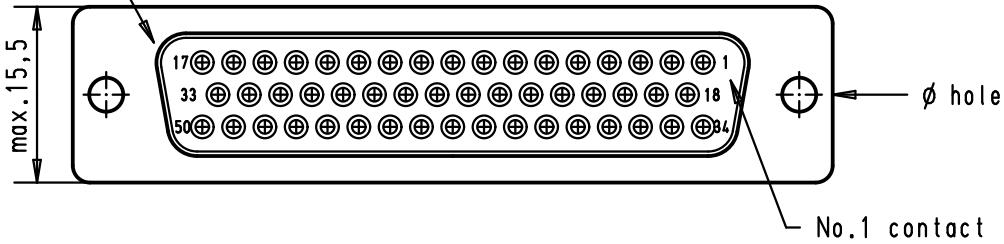
4

3

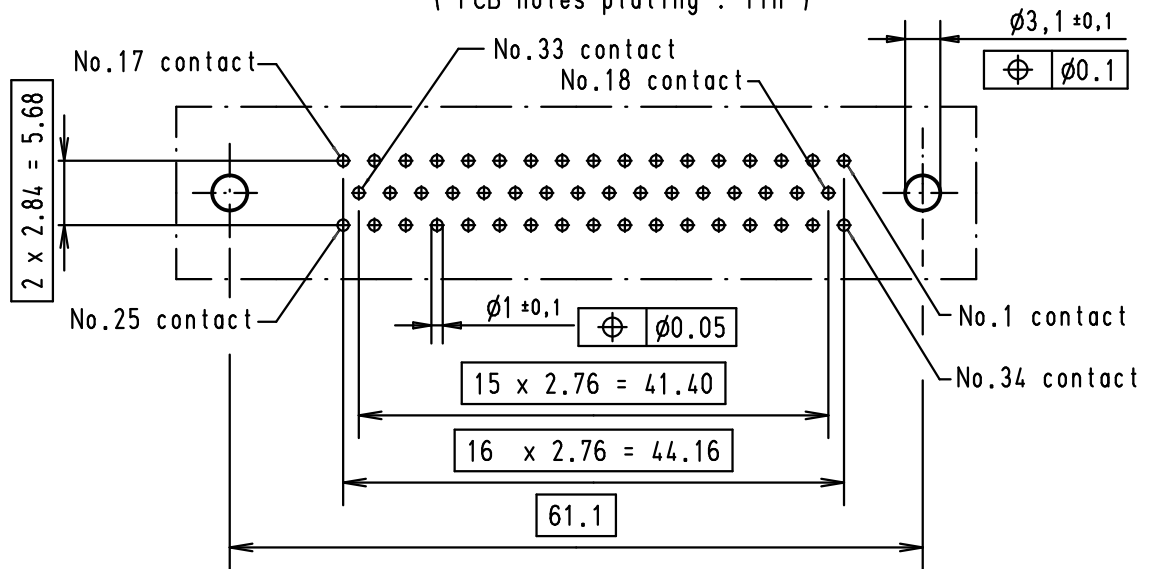
2

1


Mating face according to : MIL-C-24308 / DIN 41652 / CECC 75301-802



PCB layout hole
component side
(PCB holes plating : Tin)



A

						Dot.	Name	 All Dim. in mm Orig. Size DIN A 4	D-Sub, Female, Straight, 50 Poles with turned solder contacts and hole	Maßstab/ Scale	
						Detail.	07/feb/01			jfb	1.5:1
						Insp.					
						Stand.					
09 67 050 4756	3.1 ± 0.1	1	32991	01/09/05	JMDR	HARTING EURL F-95972 Paris			TB 0967050475x	Blatt/ Page 1 / 2	
09 67 050 4755	3.1 ± 0.1	2	29766	09-APR-02	CV						
09 67 050 4754	3.1 ± 0.1	3	27993	04/04/01	AF						
			27974	07/feb/01	jfb						
Part number	ϕ hole	Performance level	Mod.	Dot.	Name				Sub.		





Компания «ЭлектроПласт» предлагает заключение долгосрочных отношений при поставках импортных электронных компонентов на взаимовыгодных условиях!

Наши преимущества:

- Оперативные поставки широкого спектра электронных компонентов отечественного и импортного производства напрямую от производителей и с крупнейших мировых складов;
- Поставка более 17-ти миллионов наименований электронных компонентов;
- Поставка сложных, дефицитных, либо снятых с производства позиций;
- Оперативные сроки поставки под заказ (от 5 рабочих дней);
- Экспресс доставка в любую точку России;
- Техническая поддержка проекта, помощь в подборе аналогов, поставка прототипов;
- Система менеджмента качества сертифицирована по Международному стандарту ISO 9001;
- Лицензия ФСБ на осуществление работ с использованием сведений, составляющих государственную тайну;
- Поставка специализированных компонентов (Xilinx, Altera, Analog Devices, Intersil, Interpoint, Microsemi, Aeroflex, Peregrine, Syfer, Eurofarad, Texas Instrument, Miteq, Cobham, E2V, MA-COM, Hittite, Mini-Circuits, General Dynamics и др.);

Помимо этого, одним из направлений компании «ЭлектроПласт» является направление «Источники питания». Мы предлагаем Вам помощь Конструкторского отдела:

- Подбор оптимального решения, техническое обоснование при выборе компонента;
- Подбор аналогов;
- Консультации по применению компонента;
- Поставка образцов и прототипов;
- Техническая поддержка проекта;
- Защита от снятия компонента с производства.



Как с нами связаться

Телефон: 8 (812) 309 58 32 (многоканальный)

Факс: 8 (812) 320-02-42

Электронная почта: org@eplast1.ru

Адрес: 198099, г. Санкт-Петербург, ул. Калинина, дом 2, корпус 4, литера А.