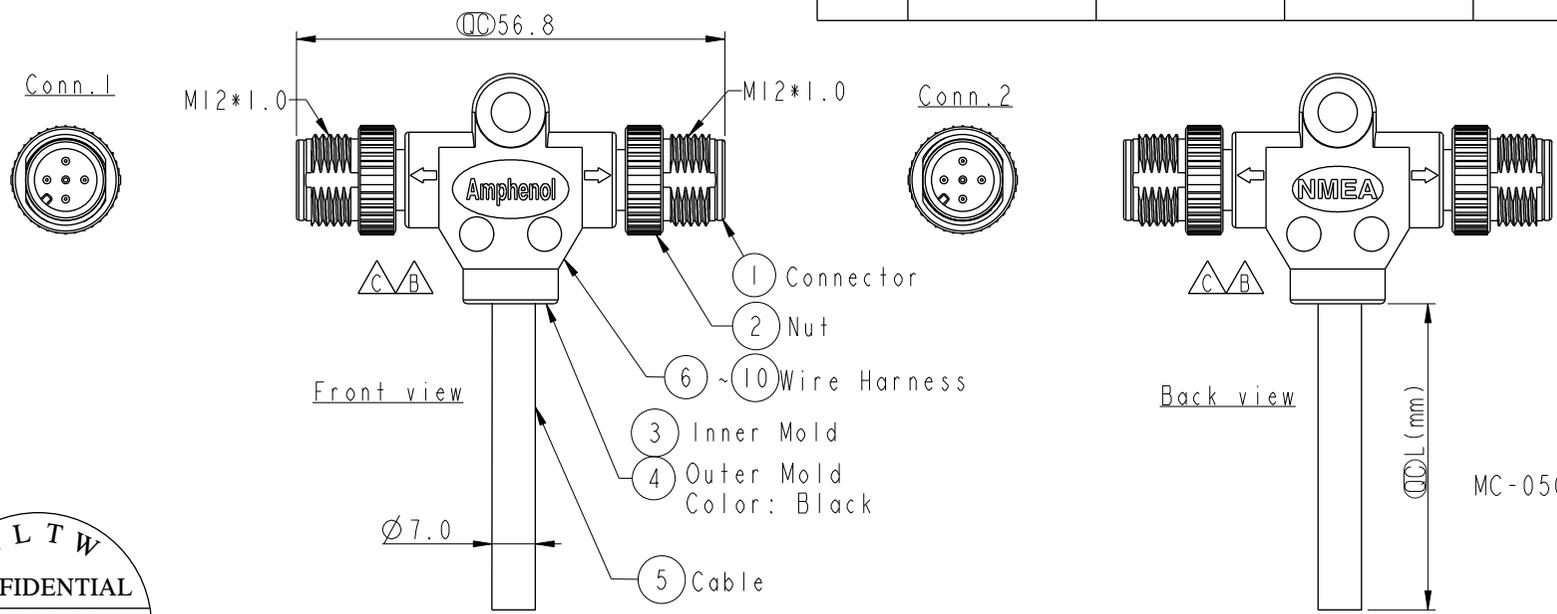


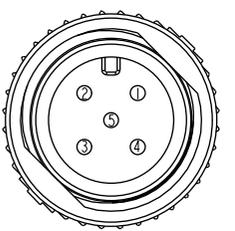
REV.	ECN NO.	DATE	SIGN	DESCRIPTION
B	LEN1510703~706	2015/01/22	Sam	Update Logo¬e&view.
C	LE31720090~093	2017/02/08	Ruru	Change Logo & Outer Mold Design



MC-050500-MM0-TSBXX
 ↑
 XX:01~99Meter
 01:01Meter
 02:02Meters
 ...
 99:99Meters
 Cable Length(L):01~99Meters

ALTW
 CONFIDENTIAL
 2017-02-08
 R&D DEPT.

ALTW
 DCC. DEPT.
 CONFIDENTIAL
 2017.02.14
 ISSUED



Conn.1&2
 Pin Assignment
 Front View

5	Blue (22AWG)藍	5	Blue (22AWG)藍
4	White (22AWG)白	4	White (22AWG)白
3	Black (18AWG)黑	3	Black (18AWG)黑
2	Red (18AWG)紅	2	Red (18AWG)紅
1	Green (22AWG)綠	1	Drain (22AWG)地線
Conn.1	Wire Harness	Conn.2	Cable

Pin Out

Note:
 * \varnothing Important Dimension.
 * Waterproof Rate: IP68.
 IP68: 1M Depth Of Water In 24hours.
 * Connector: Polyurethane (PU), Black
 * Male Pin: Copper Alloy, Gold Plated
 * Cable: (22#*IP+A)+(18#*IP+A)+Drain+AL.Mylar+Braid, Black
 PVC UV Cable OD=7.0mm
 * Wire Harness: UL1007/TR64 22AWG, OD=0.76mm ,Green,White,Blue.
 * Wire Harness: UL1007/TR64 18AWG, OD=1.20mm ,Red,Black.
 * Cable Length Tolerance: 01M:±40mm
 02M~05M:±60mm
 06M~10M:±100mm
 11M~30M:±200mm
 31M~99M:±500mm

UNIT:mm
 TOLERANCE
 ±0.5 mm

TITLE			
M12 Conn NMEA T Cable Screw MM Conn MM Pin			
SCALE	SIZE	SHEET	OF
1:1	A4	1	1
REV.	WC-REV.	\varnothing : Inspection item	
C	A.2		

Amphenol LTW
 安費諾亮泰企業股份有限公司

ITEM NO	DRAWN BY	DATE
	Ruru	2017-02-08
DWG NO	CHECKED BY	DATE
MC-050500-MM0-TSBXX	Rita	2017-02-08
CUSTOMER	APPROVED BY	DATE
ALTW	Max	2017-02-08

THIS DOCUMENT IS SUBJECT TO CHANGE WITHOUT NOTICE. IT IS CONFIDENTIAL AND A PROPERTY OF Amphenol LTW. DISCLOSURE TO THIRD PARTY HAS TO BE AUTHORIZED BY Amphenol LTW.



Компания «ЭлектроПласт» предлагает заключение долгосрочных отношений при поставках импортных электронных компонентов на взаимовыгодных условиях!

Наши преимущества:

- Оперативные поставки широкого спектра электронных компонентов отечественного и импортного производства напрямую от производителей и с крупнейших мировых складов;
- Поставка более 17-ти миллионов наименований электронных компонентов;
- Поставка сложных, дефицитных, либо снятых с производства позиций;
- Оперативные сроки поставки под заказ (от 5 рабочих дней);
- Экспресс доставка в любую точку России;
- Техническая поддержка проекта, помощь в подборе аналогов, поставка прототипов;
- Система менеджмента качества сертифицирована по Международному стандарту ISO 9001;
- Лицензия ФСБ на осуществление работ с использованием сведений, составляющих государственную тайну;
- Поставка специализированных компонентов (Xilinx, Altera, Analog Devices, Intersil, Interpoint, Microsemi, Aeroflex, Peregrine, Syfer, Eurofarad, Texas Instrument, Miteq, Cobham, E2V, MA-COM, Hittite, Mini-Circuits, General Dynamics и др.);

Помимо этого, одним из направлений компании «ЭлектроПласт» является направление «Источники питания». Мы предлагаем Вам помощь Конструкторского отдела:

- Подбор оптимального решения, техническое обоснование при выборе компонента;
- Подбор аналогов;
- Консультации по применению компонента;
- Поставка образцов и прототипов;
- Техническая поддержка проекта;
- Защита от снятия компонента с производства.



Как с нами связаться

Телефон: 8 (812) 309 58 32 (многоканальный)

Факс: 8 (812) 320-02-42

Электронная почта: org@eplast1.ru

Адрес: 198099, г. Санкт-Петербург, ул. Калинина, дом 2, корпус 4, литера А.