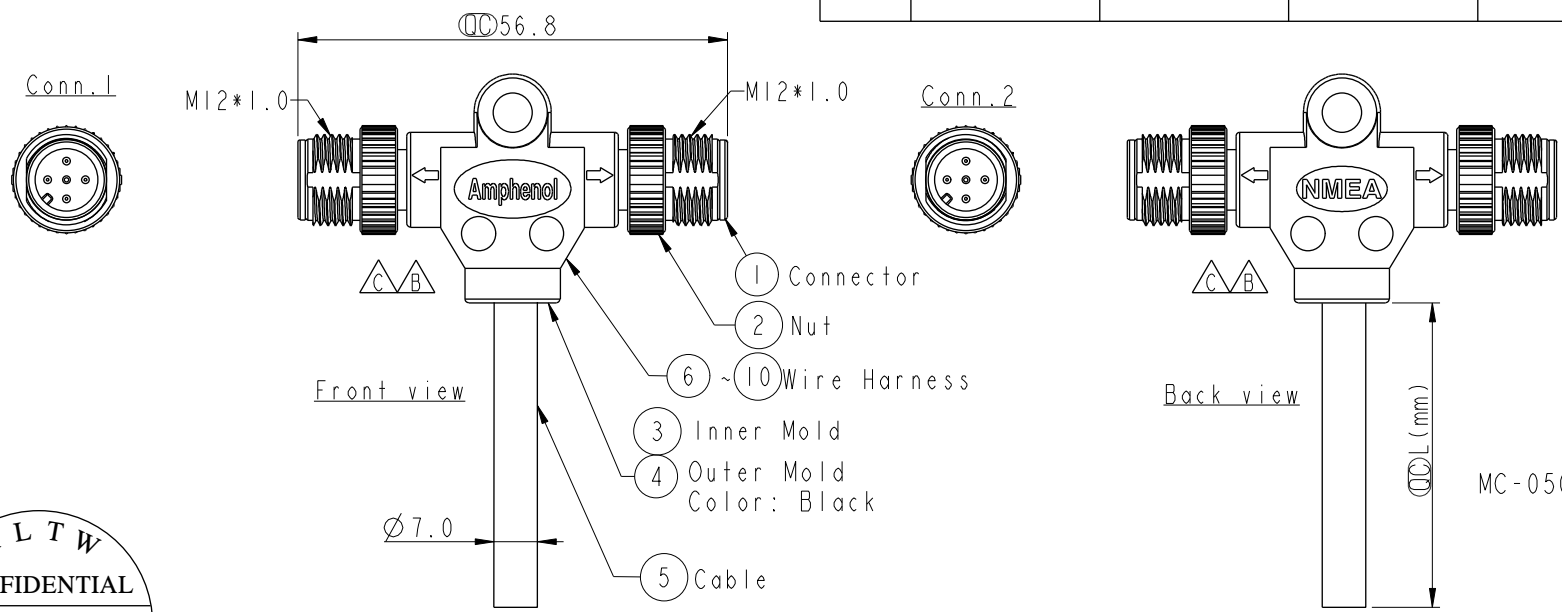


THIS DOCUMENT IS SUBJECT TO CHANGE WITHOUT NOTICE. IT IS CONFIDENTIAL AND A PROPERTY OF Amphenol LTW. DISCLOSURE TO THIRD PARTY HAS TO BE AUTHORIZED BY Amphenol LTW.

REV.	ECN NO.	DATE	SIGN	DESCRIPTION
B	LEN1510703~706	2015/01/22	Sam	Update Logo&note&view.
C	LE31720090~093	2017/02/08	Ruru	Change Logo & Outer Mold Design

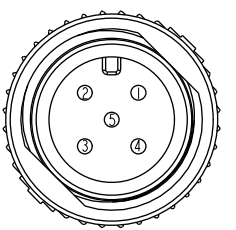


MC-050500-MM0-TSBXX  
 ↑  
 XX: 01~99Meter  
 01: 01Meter  
 02: 02Meters  
 ...  
 99: 99Meters  
 Cable Length(L): 01~99Meters

Note:  
 \*  $\varnothing$  Important Dimension.  
 \* Waterproof Rate: IP68.  
 IP68: 1M Depth Of Water In 24hours.  
 \* Connector: Polyurethane (PU), Black  
 \* Male Pin: Copper Alloy, Gold Plated  
 \* Cable: (22#\*IP+A)+(18#\*IP+A)+Drain+AL.Mylar+Braid, Black  
 PVC UV Cable OD=7.0mm  
 \* Wire Harness: UL1007/TR64 22AWG, OD=0.76mm, Green, White, Blue.  
 \* Wire Harness: UL1007/TR64 18AWG, OD=1.20mm, Red, Black.  
 \* Cable Length Tolerance:  
 01M: ±40mm  
 02M~05M: ±60mm  
 06M~10M: ±100mm  
 11M~30M: ±200mm  
 31M~99M: ±500mm

ALTW  
 CONFIDENTIAL  
 2017-02-08  
 R&D DEPT.

ALTW  
 DCC. DEPT.  
 CONFIDENTIAL  
 2017.02.14  
 ISSUED



Conn.1&2  
 Pin Assignment  
 Front View

5	Blue (22AWG)藍	5	Blue (22AWG)藍
4	White (22AWG)白	4	White (22AWG)白
3	Black (18AWG)黑	3	Black (18AWG)黑
2	Red (18AWG)紅	2	Red (18AWG)紅
1	Green (22AWG)綠	1	Drain (22AWG)地線
Conn.1	Wire Harness	Conn.2	Cable

Pin Out

UNIT:mm

TOLERANCE  
 ±0.5 mm

TITLE			
M12 Conn NMEA T Cable Screw MM Conn MM Pin			
SCALE	SIZE	SHEET	OF
1:1	A4	1	1
REV.	WC-REV.	$\varnothing$ Inspection item	
C	A.2		

**Amphenol LTW**  
 安費諾亮泰企業股份有限公司

ITEM NO	DRAWN BY	DATE
	Ruru	2017-02-08
DWG NO	CHECKED BY	DATE
MC-050500-MM0-TSBXX	Rita	2017-02-08
CUSTOMER	APPROVED BY	DATE
ALTW	Max	2017-02-08



Компания «ЭлектроПласт» предлагает заключение долгосрочных отношений при поставках импортных электронных компонентов на взаимовыгодных условиях!

Наши преимущества:

- Оперативные поставки широкого спектра электронных компонентов отечественного и импортного производства напрямую от производителей и с крупнейших мировых складов;
- Поставка более 17-ти миллионов наименований электронных компонентов;
- Поставка сложных, дефицитных, либо снятых с производства позиций;
- Оперативные сроки поставки под заказ (от 5 рабочих дней);
- Экспресс доставка в любую точку России;
- Техническая поддержка проекта, помощь в подборе аналогов, поставка прототипов;
- Система менеджмента качества сертифицирована по Международному стандарту ISO 9001;
- Лицензия ФСБ на осуществление работ с использованием сведений, составляющих государственную тайну;
- Поставка специализированных компонентов (Xilinx, Altera, Analog Devices, Intersil, Interpoint, Microsemi, Aeroflex, Peregrine, Syfer, Eurofarad, Texas Instrument, Miteq, Cobham, E2V, MA-COM, Hittite, Mini-Circuits, General Dynamics и др.);

Помимо этого, одним из направлений компании «ЭлектроПласт» является направление «Источники питания». Мы предлагаем Вам помощь Конструкторского отдела:

- Подбор оптимального решения, техническое обоснование при выборе компонента;
- Подбор аналогов;
- Консультации по применению компонента;
- Поставка образцов и прототипов;
- Техническая поддержка проекта;
- Защита от снятия компонента с производства.



#### Как с нами связаться

**Телефон:** 8 (812) 309 58 32 (многоканальный)

**Факс:** 8 (812) 320-02-42

**Электронная почта:** [org@eplast1.ru](mailto:org@eplast1.ru)

**Адрес:** 198099, г. Санкт-Петербург, ул. Калинина, дом 2, корпус 4, литера А.