

MICRO SWITCH

FREEPORT ILLINOIS, U.S.A
A DIVISION OF HONEYWELL
FED. MFG. CODE 91929

SWITCH - BASIC

CATALOG LISTING

V3-3045

CK-X3465

V3-3045

REPLACES X76257-V3

RELEASE NO. PR-11793

M

DRAWING NUMBER

36

ISSUE

3

CHECK

REVISIONS

A	CO	52718
3	WJM	FEB 83
B	0054315	
	JAP	JAN 84
C	C055729	
	K E W	29 AUG 84
D	CO	30087
	SMA	OCT 85
E	CO	76104
	GRT	9 OCT 93

CHECK

DEC 82

DEC 82

DEC 82

DEC 82

DEC 82

DEC 82

DEC 82

DEC 82

DEC 82

DEC 82

DEC 82

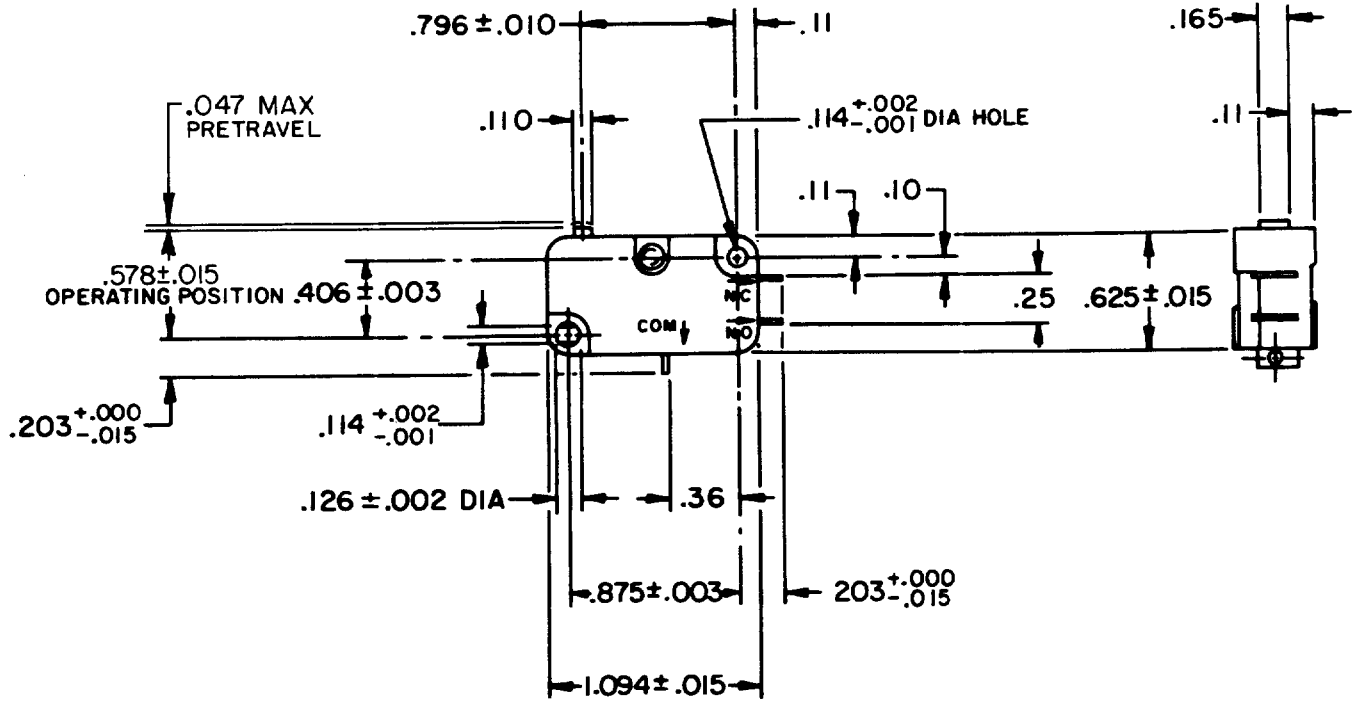
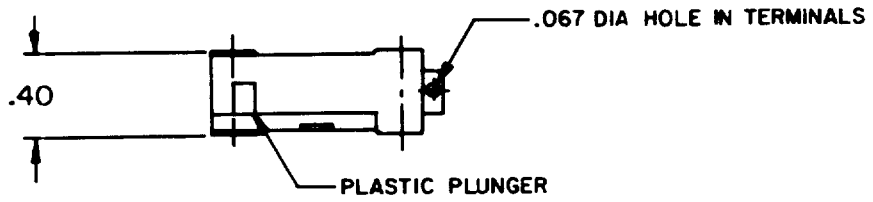
DEC 82

DEC 82

DEC 82

DEC 82

DEC 82



NOTE -
1 - TERMINALS ARE PLATED FOR SOLDERING
2 - PLUNGER MATERIAL WILL WITHSTAND TEMPERATURE OF 300° F

THIS DRAWING COVERS A PROPRIETARY ITEM AND IS THE PROPERTY OF MICRO SWITCH, A DIVISION OF HONEYWELL. THIS DRAWING IS NOT TO BE COPIED OR USED WITHOUT THE APPROVAL OF MICRO SWITCH.

THIRD ANGLE PROJECTION

CHARACTERISTICS

OPERATING FORCE — — — 150 GRAM MAX
RELEASE FORCE — — — — 15 GRAM MIN
DIFFERENTIAL TRAVEL — — — .001-.006
OVERTRAVEL — — — — .050 MIN
FREE POSITION — — — — .625 MAX
RELEASE TRAVEL — — — — .010 MIN

ELECTRICAL DATA

CONTACT ARRANGEMENT
S P D T

L83
15.1A 1/2HP 125 OR 250 VAC
1/2A 125 VDC, 1/4A 250 VDC
5A 125 VAC "L"



SCALE FULL

DO NOT SCALE PRINT

TOLERANCES
APPLY TO DESIGN UNITS. CONVERSIONS ARE ONLY FOR REFERENCE. UNLESS NOTED, TOLERANCES ARE ±

	DM.	TOL.	DM.	TOL.
	mm	mm/in	in	mm/in
NO PLACES	X	1/64	X	0.01/03
ONE PLACE	X.X	0.01/016	X.X	0.001/013
TWO PLACES	X.XX	0.001/008	X.XX	0.13/1005
THREE PLACES	X.XXX		X.XXX	

DESIGN UNITS METRIC US CUSTOMARY

WEIGHT

FO-52848-A

J A P 21 DEC 82

DEC 82



Компания «ЭлектроПласт» предлагает заключение долгосрочных отношений при поставках импортных электронных компонентов на взаимовыгодных условиях!

Наши преимущества:

- Оперативные поставки широкого спектра электронных компонентов отечественного и импортного производства напрямую от производителей и с крупнейших мировых складов;
- Поставка более 17-ти миллионов наименований электронных компонентов;
- Поставка сложных, дефицитных, либо снятых с производства позиций;
- Оперативные сроки поставки под заказ (от 5 рабочих дней);
- Экспресс доставка в любую точку России;
- Техническая поддержка проекта, помощь в подборе аналогов, поставка прототипов;
- Система менеджмента качества сертифицирована по Международному стандарту ISO 9001;
- Лицензия ФСБ на осуществление работ с использованием сведений, составляющих государственную тайну;
- Поставка специализированных компонентов (Xilinx, Altera, Analog Devices, Intersil, Interpoint, Microsemi, Aeroflex, Peregrine, Syfer, Eurofarad, Texas Instrument, Miteq, Cobham, E2V, MA-COM, Hittite, Mini-Circuits, General Dynamics и др.);

Помимо этого, одним из направлений компании «ЭлектроПласт» является направление «Источники питания». Мы предлагаем Вам помощь Конструкторского отдела:

- Подбор оптимального решения, техническое обоснование при выборе компонента;
- Подбор аналогов;
- Консультации по применению компонента;
- Поставка образцов и прототипов;
- Техническая поддержка проекта;
- Защита от снятия компонента с производства.



Как с нами связаться

Телефон: 8 (812) 309 58 32 (многоканальный)

Факс: 8 (812) 320-02-42

Электронная почта: org@eplast1.ru

Адрес: 198099, г. Санкт-Петербург, ул. Калинина, дом 2, корпус 4, литера А.