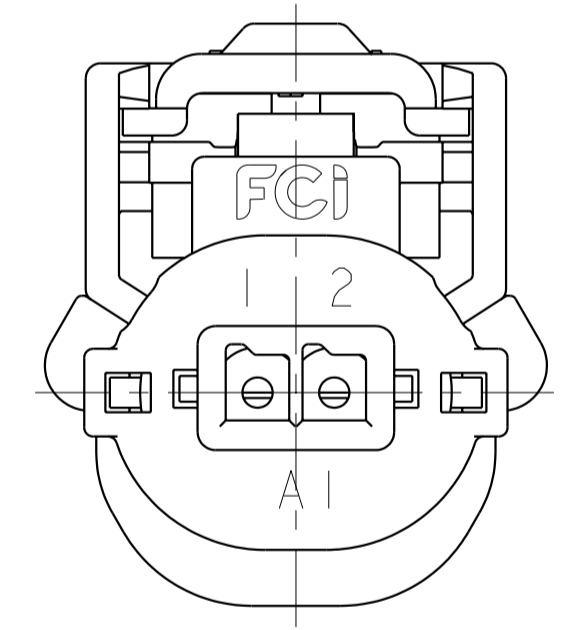
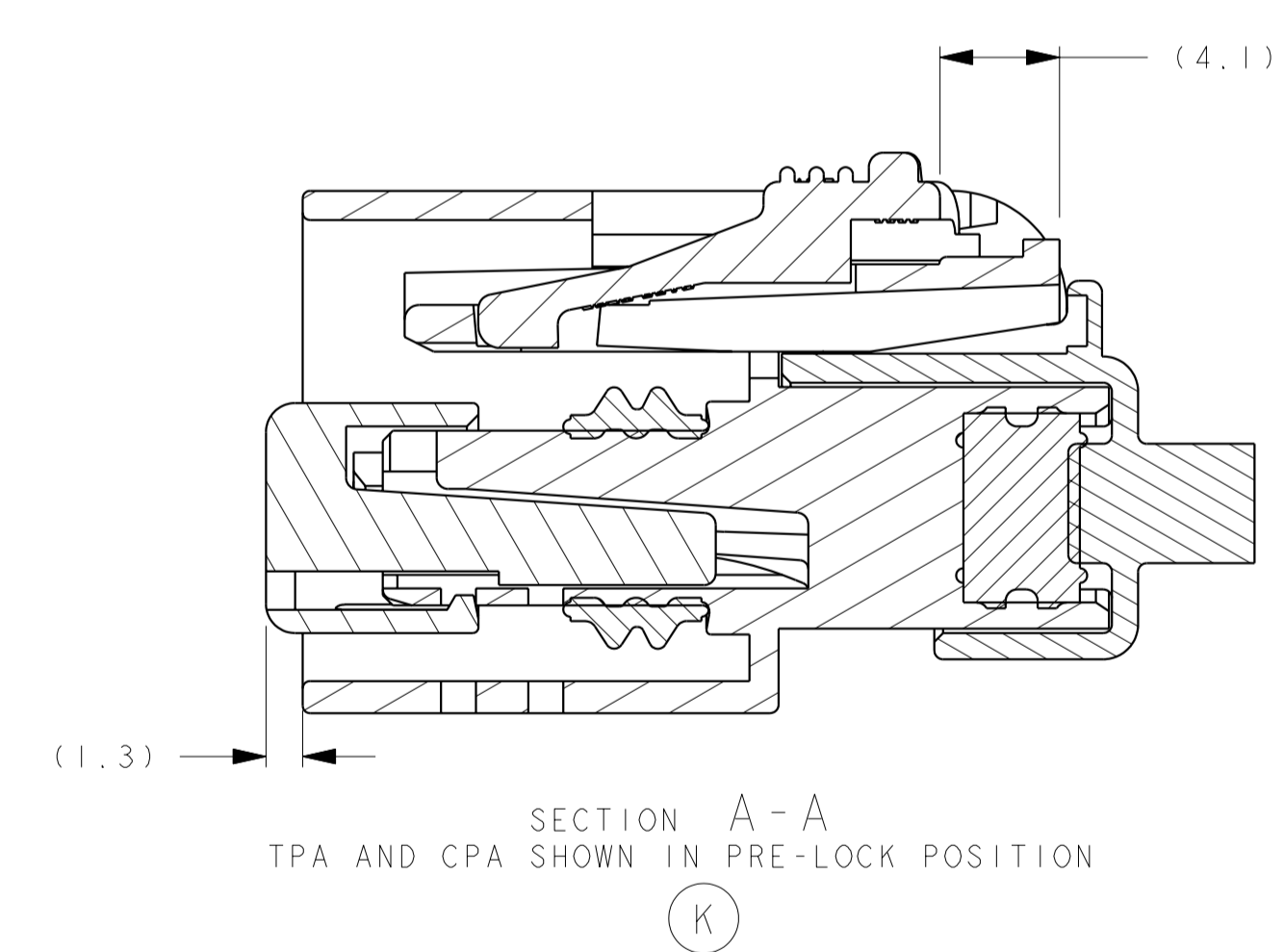
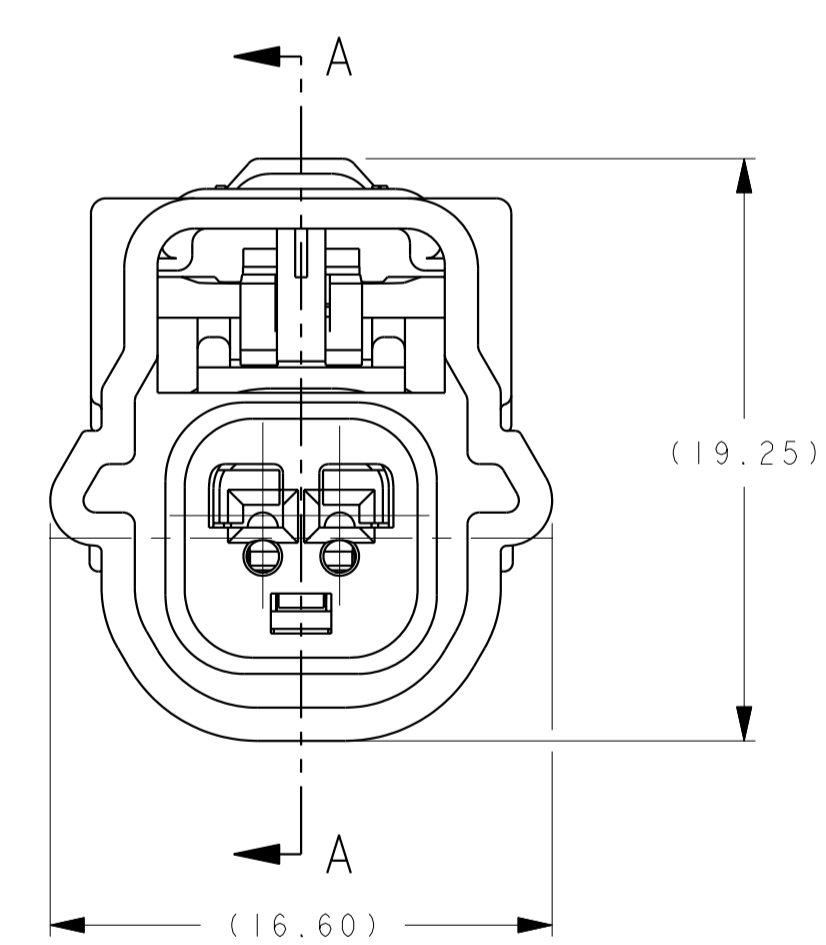
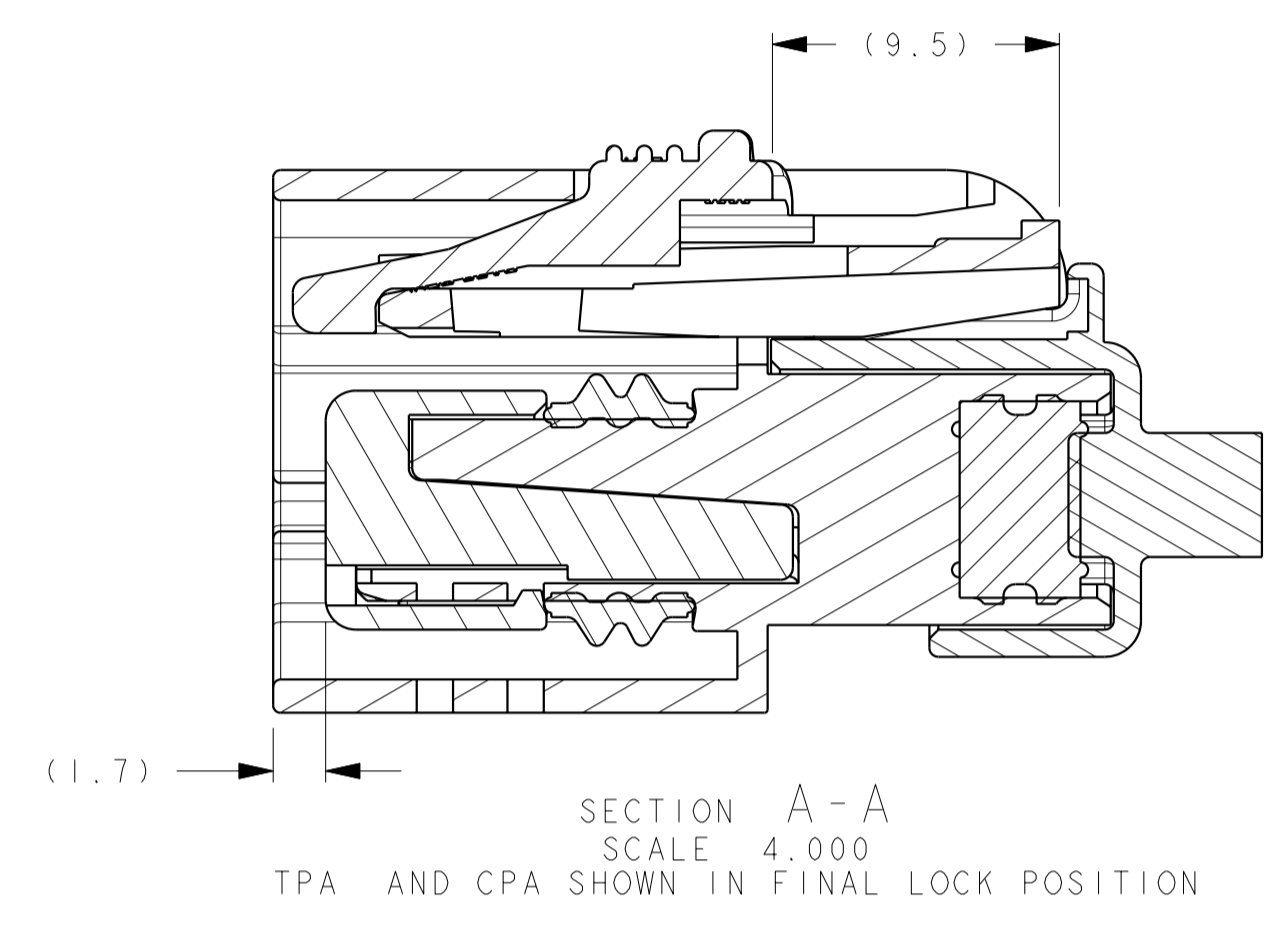
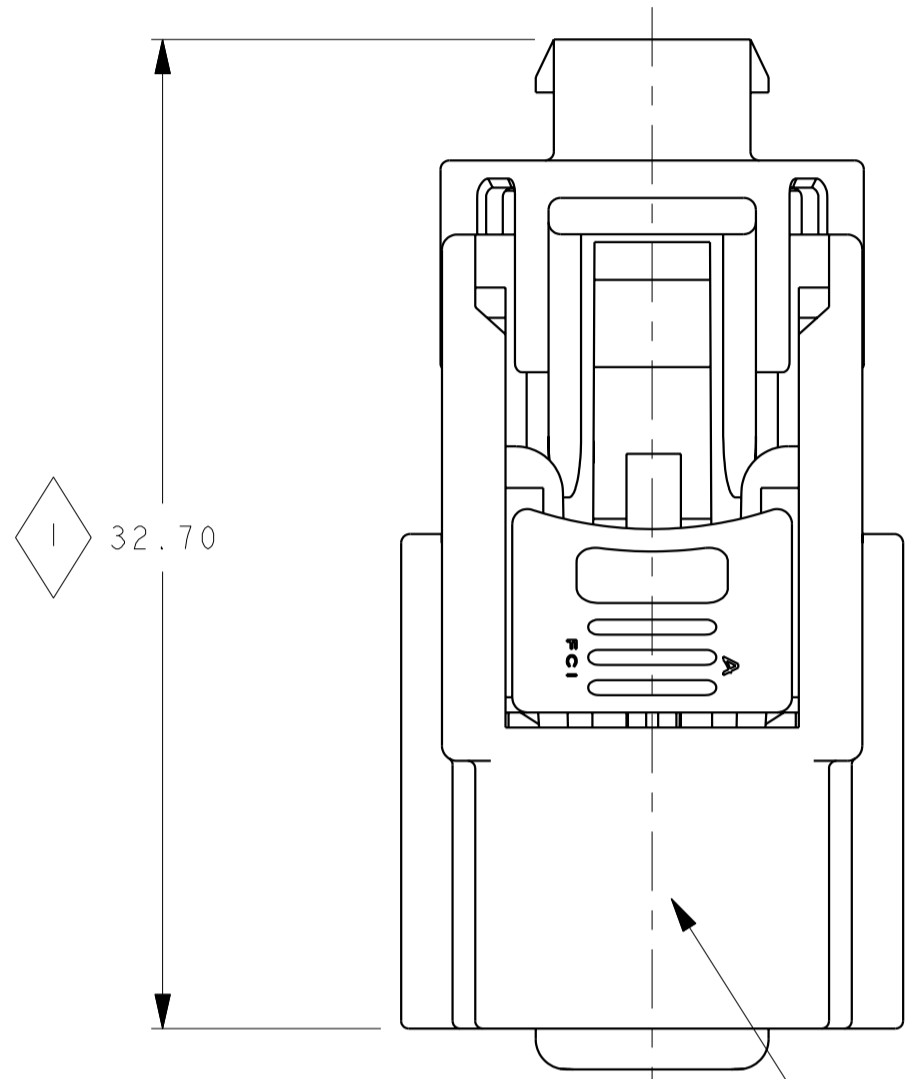
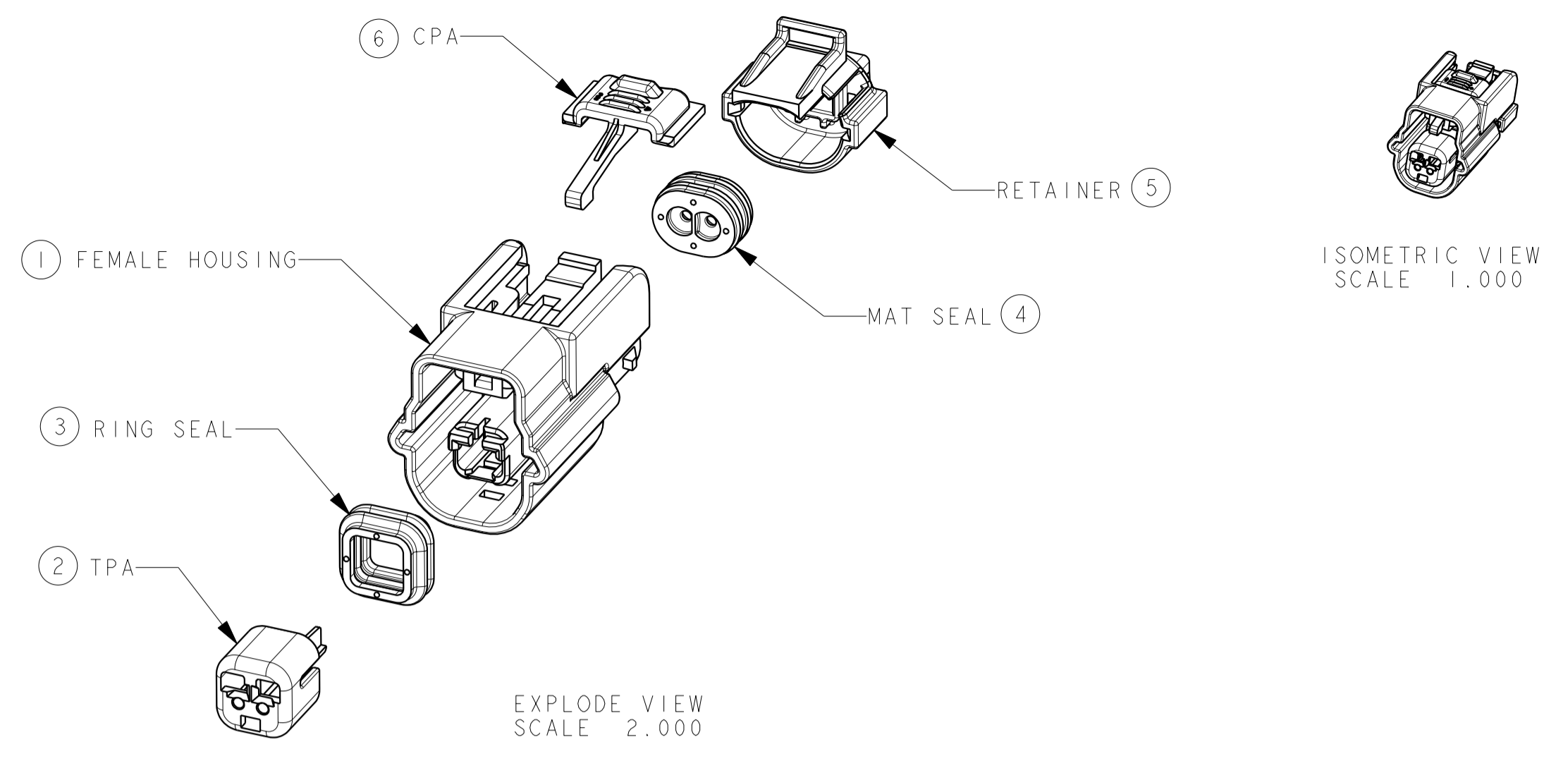


ASSEMBLY NUMBER	KEY OPTION	HOUSING COLOR	ITEM 1 HOUSING	ITEM 2 TPA	ITEM 3 PERIMETER SEAL	ITEM 4 MAT SEAL	ITEM 5 RETAINER	ITEM 6 CPA
			GF35 PA66	GF35 PA66 ROYAL BLUE	18 DURO SILICONE GREEN	30 DURO SILICONE BLUE	GF35 PA66 BLACK	GF35 PA66 RED
PP10000476	A	BLACK	PP10000473	PP10000474	54390250	54390251	PP10000475	54390033
F427000	B	DARK GRAY	F097100					
F527000	C	BROWN	F197100					
F627000	D	LIGHT GRAY	F397100					



UNLESS OTHERWISE SPECIFIED:

TOLERANCE ON:  
 1 PLACE DIMENSIONS ±0.30  
 2 PLACE DIMENSIONS ±0.10  
 ANGULAR DIMENSIONS ±2°

MATERIAL: SEE TABLE

PARTS MUST BE FREE OF IMPERFECTIONS THAT EFFECT FIT OR FUNCTION OF PART

OPTIONAL: ASSEMBLY NUMBER, DATE CODE AND MACHINE NUMBER TO BE CLEAR AND LEGIBLE

CONNECTOR DESIGNED TO ACCEPT FCI APEX MICRO TERMINAL WITH A WIRE SIZE OF 18 AWG TO 22 AWG.

◇ 1 QUALITY ASSURANCE REQUIREMENTS: 1 SPC DATA REQUIRED

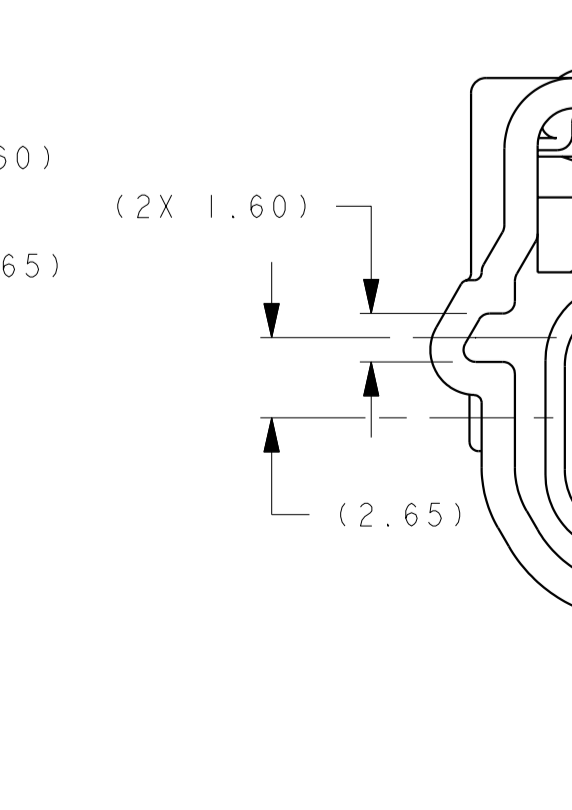
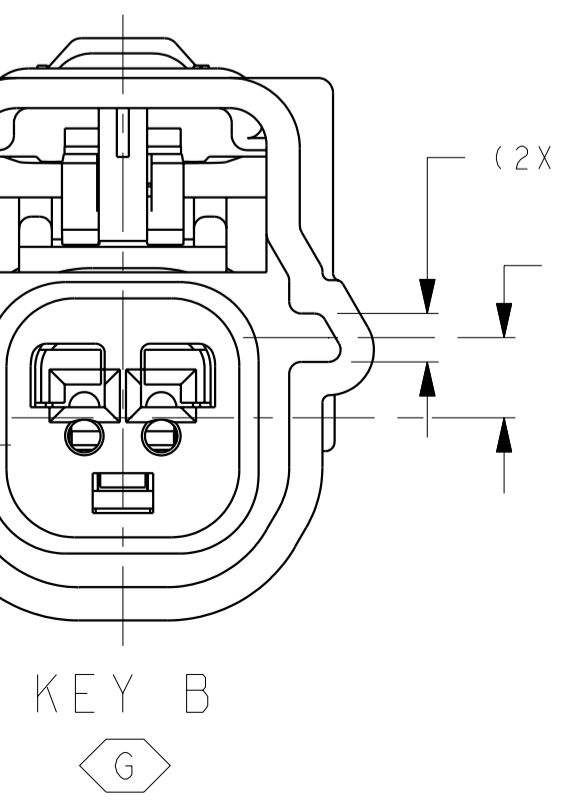
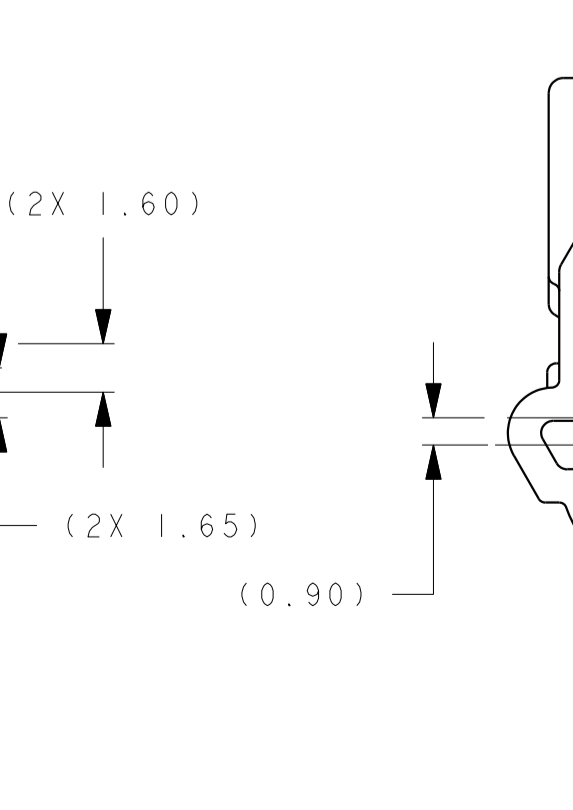
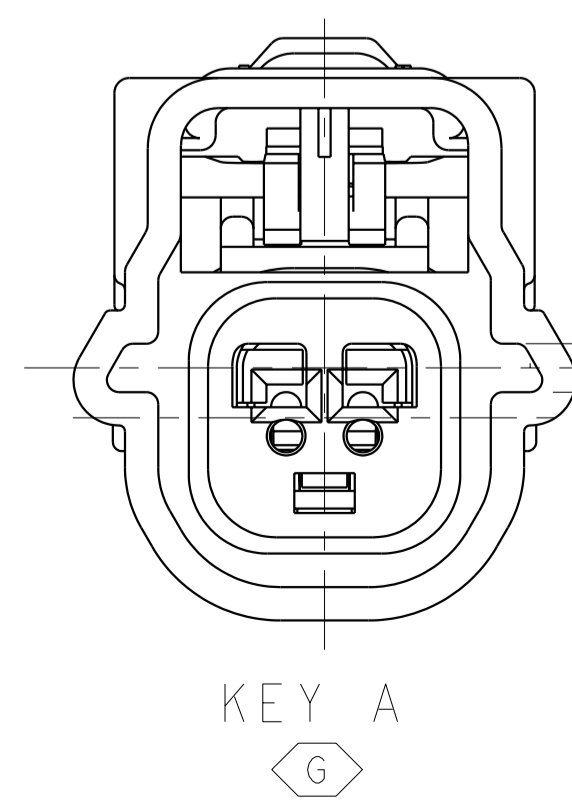
◇ G DENOTES GAGE REQUIREMENTS. SEE PROCESS CONTROL PLAN FOR REQUIREMENTS.

◇ K INDICATES IN-PROCESS INSPECTION FOR MANUFACTURING DIMENSIONS OR SPECIFICATIONS REQUIRED.

MUST MEET USCAR-2 REV 5 SPECIFICATIONS WITH THE FOLLOWING DEVIATIONS:

- 5.4.5 MISC COMPONENT TPA FORCES:  
 PRE-LOCK TO FINAL-LOCK : 65 N MAX  
 FINAL-LOCK TO PRE-LOCK : 5 N MIN  
 PRE-LOCK TO OUT : 5 N MIN
- 5.4.5 MISC COMPONENT CPA REMOVAL FORCE: 50N MIN

REFER TO USCAR DRAWING 064-S-002-1-Z02 REV A, 18NOV04 FOR MATING DEVICE INFORMATION.



REV	NO	ZONE	DESCRIPTION
10859	C4		ADDED TPA PRE-LOCK TO FINAL-LOCK FORCE: 65 N MAX TO NOTES
10564	E4		ADDED OPTIONAL TO ASSEMBLY NUMBER NOTE
1	C4		ADDED CPA REMOVAL FORCE: 50 N MIN TO NOTES
10539	NOTES		2 PLACES ADDED 5 N MIN
10276	-		RELEASED FOR PRODUCTION

PRODUCT SPEC:	PACKAGING SPEC:	APPLICATION SPEC:	THIS DRAWING AND ALL OTHER INFORMATION CONTAINED THEREIN IS PROPRIETARY AND THE PROPERTY OF FCI. THIS DRAWING MAY NOT BE COPIED, REPRODUCED OR DISCLOSED TO ANY THIRD PARTY WITHOUT THE EXPRESSED WRITTEN PERMISSION OF FCI. FCI April 1999
TOLERANCES: ±0.1 ±2°	MATERIAL:	SURFACE FINISH:	CAD SYSTEM: pro / epg
DATE:	COLOUR:	ECO Loc. Code: AN	DIMENSION IN MILLIMETERS: A1
CREATED BY: 20000015 A BUTCHER	PROJECT:	DRAWING NUMBER: PCC0559446	APPROVAL LEVEL: D
MODIFIED BY: 20000027 R RAMAKRISHNAN	STATE:	SERIAL RELEASED	SHEET: 1
CHECKED BY: 20000003 A BUTCHER	PART NUMBER:	REV.:	OF: 1
APPROVED BY: 20000003 JIM CAMPBELL	ESR NO.:	CAT. NO.:	SCALE: 3.00
FILE NAME: PCC0559446	DOCUMENT UNDER PDS CONTROL NO MODIFICATION ALLOWED OUTSIDE		



Компания «ЭлектроПласт» предлагает заключение долгосрочных отношений при поставках импортных электронных компонентов на взаимовыгодных условиях!

Наши преимущества:

- Оперативные поставки широкого спектра электронных компонентов отечественного и импортного производства напрямую от производителей и с крупнейших мировых складов;
- Поставка более 17-ти миллионов наименований электронных компонентов;
- Поставка сложных, дефицитных, либо снятых с производства позиций;
- Оперативные сроки поставки под заказ (от 5 рабочих дней);
- Экспресс доставка в любую точку России;
- Техническая поддержка проекта, помощь в подборе аналогов, поставка прототипов;
- Система менеджмента качества сертифицирована по Международному стандарту ISO 9001;
- Лицензия ФСБ на осуществление работ с использованием сведений, составляющих государственную тайну;
- Поставка специализированных компонентов (Xilinx, Altera, Analog Devices, Intersil, Interpoint, Microsemi, Aeroflex, Peregrine, Syfer, Eurofarad, Texas Instrument, Miteq, Cobham, E2V, MA-COM, Hittite, Mini-Circuits, General Dynamics и др.);

Помимо этого, одним из направлений компании «ЭлектроПласт» является направление «Источники питания». Мы предлагаем Вам помощь Конструкторского отдела:

- Подбор оптимального решения, техническое обоснование при выборе компонента;
- Подбор аналогов;
- Консультации по применению компонента;
- Поставка образцов и прототипов;
- Техническая поддержка проекта;
- Защита от снятия компонента с производства.



#### Как с нами связаться

**Телефон:** 8 (812) 309 58 32 (многоканальный)

**Факс:** 8 (812) 320-02-42

**Электронная почта:** [org@eplast1.ru](mailto:org@eplast1.ru)

**Адрес:** 198099, г. Санкт-Петербург, ул. Калинина, дом 2, корпус 4, литера А.