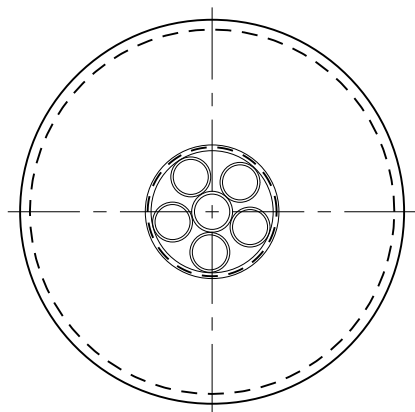
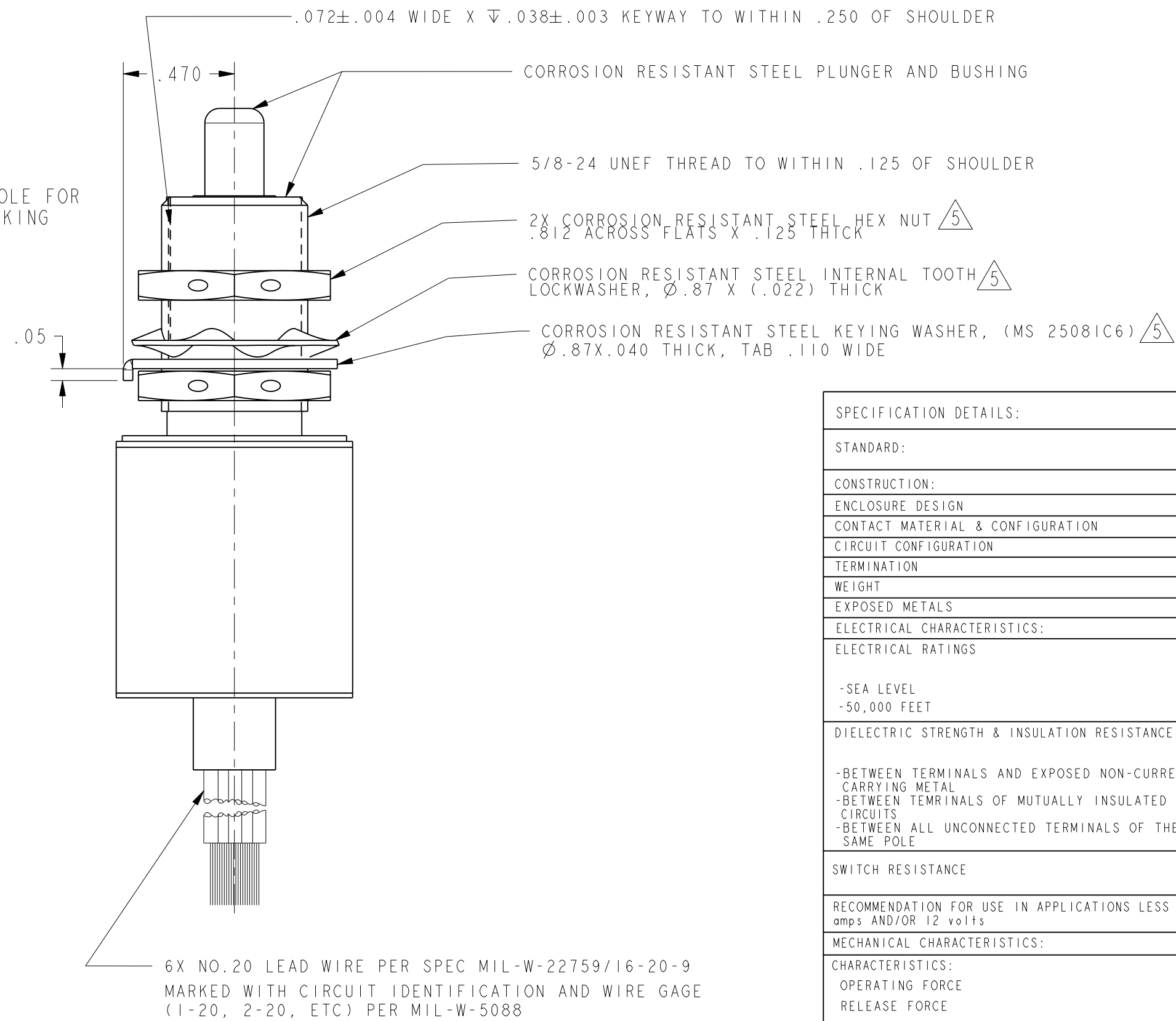
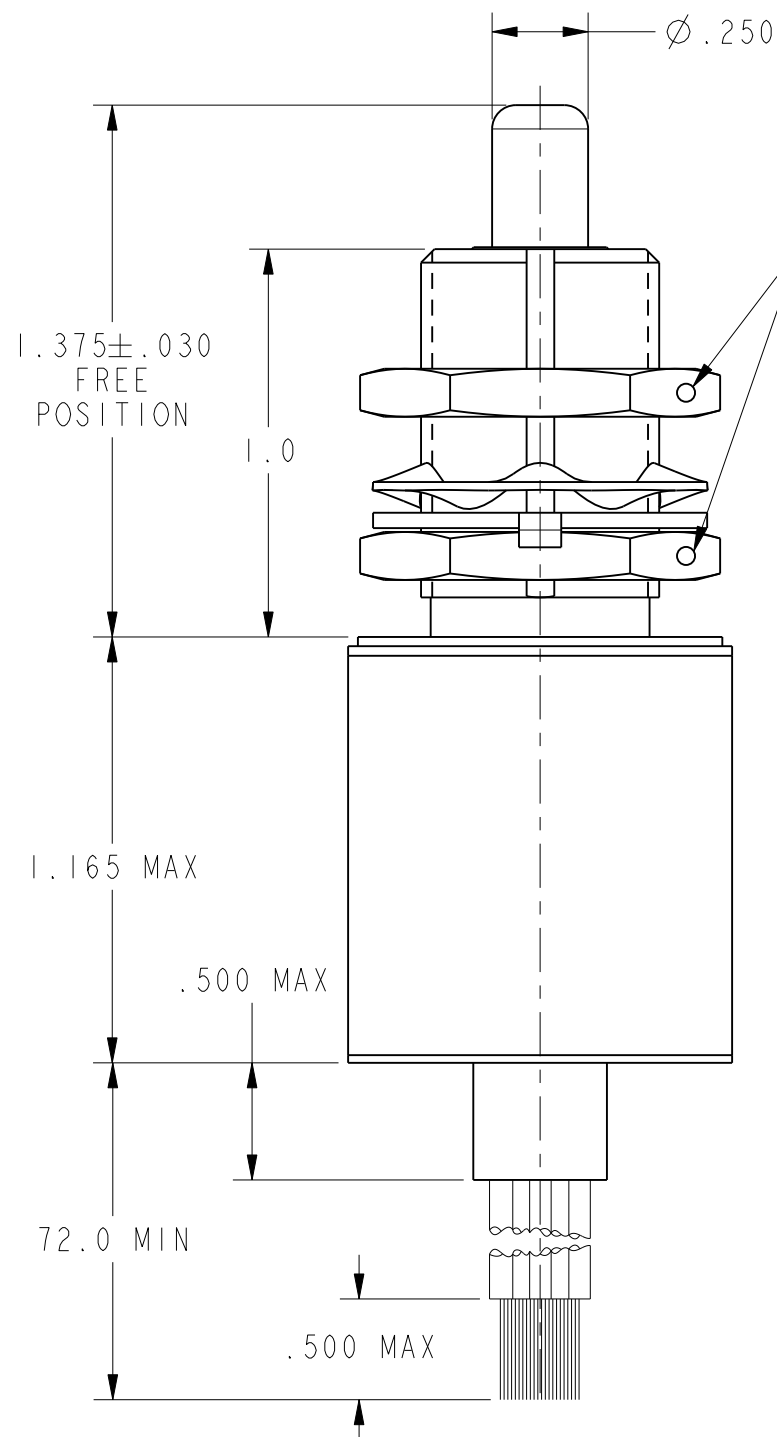
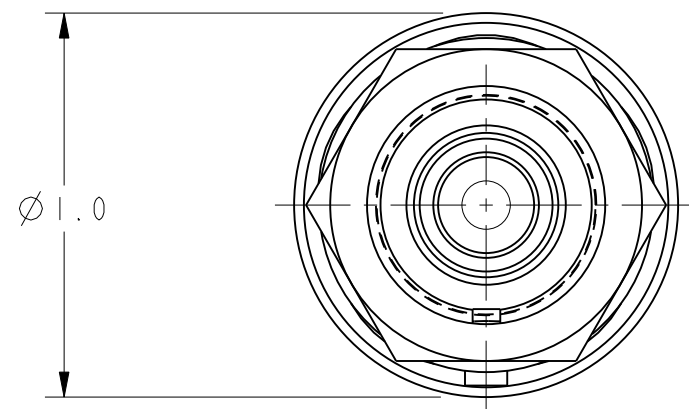
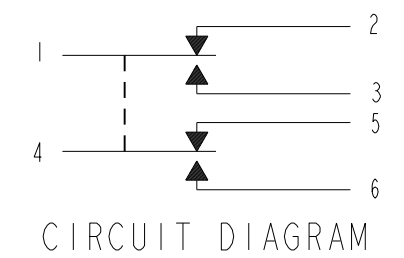


HONEYWELL
PART NUMBER
1HE242-6B

REV	DOCUMENT	CHANGED BY	CHECK
B	0043707	JA 16SEP08	ASD



SPECIFICATION DETAILS:				
STANDARD:	CONFORMS TO M8805/80-01 (MIL-PRF-8805/80), EXCEPT AS NOTED			
CONSTRUCTION:				
ENCLOSURE DESIGN	HERMETIC SEAL PER MIL-PRF-8805, SYMBOL 5			
CONTACT MATERIAL & CONFIGURATION	GOLD BIFURCATED			
CIRCUIT CONFIGURATION	2 SPDT			
TERMINATION	LEADWIRES PER MIL-W-22759/16-20-9			
WEIGHT	7.5 OZ MAX			
EXPOSED METALS	CORROSION RESISTANT STEEL			
ELECTRICAL CHARACTERISTICS:				
ELECTRICAL RATINGS	VOLTAGE	RESISTIVE	LOAD INDUCTIVE	LAMP
-SEA LEVEL	28 VDC	1.0A	0.5A	0.2A
-50,000 FEET	28 VDC	1.0A	0.5A	0.2A
DIELECTRIC STRENGTH & INSULATION RESISTANCE	DIELECTRIC STRENGTH (≈ 60 Hz. FOR 5 SECONDS)		INSULATION RESISTANCE (500 VDC ± 10%)	
-BETWEEN TERMINALS AND EXPOSED NON-CURRENT CARRYING METAL	1000 Vrms, 500µA (MAX. LEAKAGE)		1000 Megohms MIN	
-BETWEEN TERMINALS OF MUTUALLY INSULATED CIRCUITS	:		:	
-BETWEEN ALL UNCONNECTED TERMINALS OF THE SAME POLE	:		:	
SWITCH RESISTANCE	NOT TO EXCEED 1% OF APPLICATION LOAD IMPEDENCE OVER ELECTRICAL LIFE OF SWITCH			
RECOMMENDATION FOR USE IN APPLICATIONS LESS THAN .5 amps AND/OR 12 volts	YES $\triangle 6$			
MECHANICAL CHARACTERISTICS:				
CHARACTERISTICS:				
OPERATING FORCE	6-12 LBS			
RELEASE FORCE	4 LBS MIN			
FULL OVERTRAVEL FORCE	30 LBS MAX			
PRETRAVEL	.040 MAX			
DIFFERENTIAL TRAVEL	.020 MAX			
OVERTRAVEL	.250 MIN			
MOUNTING STRENGTH	15 IN-LBS RECOMMENDED BY MIL-PRF-8805 $\triangle 6$			
ACTUATOR STRENGTH	30 LBS APPLIED IN A DIRECTION TO CAUSE SWITCH ACTUATION			
LIFE:				
MECHANICAL LIFE	100,000 MIN. PER MIL-PRF-8805/80			
ELECTRICAL LIFE AT FULL RATED LOAD	25,000 MIN. PER MIL-PRF-8805/80			
ENVIRONMENTAL:				
TEMPERATURE RANGE	-55°C TO +125°C			
ALTITUDE RANGE	SEA LEVEL TO 50,000 FEET			
SHOCK	PER MIL-PRF-8805 SYMBOL M - 100 g			
VIBRATION	PER MIL-PRF-8805 SYMBOL 2-10-2000Hz & 20g PEAK			
MOISTURE RESISTANCE	PER MIL-PRF-8805 PARA 3.19			
THERMAL SHOCK	PER MIL-PRF-8805 PARA 3.15			
SALT SPRAY	PER MIL-PRF-8805 PARA 3.21			

NOTES

- 1 - CORROSION RESISTANT STEEL ENCLOSURE
- 2 - SWITCH SEALED PER MIL-PRF-8805 SYMBOL 5
- 3 - COINCIDENCE OF OPERATING AND RELEASING POINTS: .010 INCH OF PLUNGER TRAVEL
- 4 - CIRCUIT DIAGRAM, CATALOG LISTING, DATE CODE, FED.MFG. CODE ARE SHOWN ON SWITCH HOUSING
- $\triangle 5$ - HARDWARE MAY BE PACKAGED UNASSEMBLED PER MIL-PRF-8805
- $\triangle 6$ - CONTACT HONEYWELL-MICRO SWITCH IF ADDITIONAL INFORMATION ON LOW ENERGY LOADS IS REQUIRED OR FOR HELP WITH SPECIFIC APPLICATIONS
- $\triangle 7$ - JAM NUT INSTALLATION TORQUE: 15-30 IN-LBS

DESIGN UNITS:	INCH		
TOLERANCES UNLESS NOTED:			
NO PLACES	X	±	0.000
ONE PLACE	.X	±	0.030
TWO PLACE	.XX	±	0.015
THREE PLACE	.XXX	±	0.005
FOUR PLACE	.XXXX	±	0.0005
ANGLES	X	±	2'

DRAWN	PM	25JAN05
CHECK	AK	29APR05
THIS DRAWING COVERS A PROPRIETARY ITEM AND IS THE PROPERTY OF HONEYWELL. THIS DRAWING IS NOT TO BE COPIED OR USED WITHOUT THE PERMISSION OF HONEYWELL.		
INTERPRET PER ASME Y14.5M-1994 OTHER HONEYWELL ENGINEERING STANDARDS MAY APPLY		
Pro/ENGINEER 3D		

Honeywell			
TITLE SWITCH, ENCLOSED			
SIZE	TYPE	DRAWING NAME	REV
C	I	1HE242-6B	B
SCALE	2:1	SHEET	1 OF 1



Компания «ЭлектроПласт» предлагает заключение долгосрочных отношений при поставках импортных электронных компонентов на взаимовыгодных условиях!

Наши преимущества:

- Оперативные поставки широкого спектра электронных компонентов отечественного и импортного производства напрямую от производителей и с крупнейших мировых складов;
- Поставка более 17-ти миллионов наименований электронных компонентов;
- Поставка сложных, дефицитных, либо снятых с производства позиций;
- Оперативные сроки поставки под заказ (от 5 рабочих дней);
- Экспресс доставка в любую точку России;
- Техническая поддержка проекта, помощь в подборе аналогов, поставка прототипов;
- Система менеджмента качества сертифицирована по Международному стандарту ISO 9001;
- Лицензия ФСБ на осуществление работ с использованием сведений, составляющих государственную тайну;
- Поставка специализированных компонентов (Xilinx, Altera, Analog Devices, Intersil, Interpoint, Microsemi, Aeroflex, Peregrine, Syfer, Eurofarad, Texas Instrument, Miteq, Cobham, E2V, MA-COM, Hittite, Mini-Circuits, General Dynamics и др.);

Помимо этого, одним из направлений компании «ЭлектроПласт» является направление «Источники питания». Мы предлагаем Вам помощь Конструкторского отдела:

- Подбор оптимального решения, техническое обоснование при выборе компонента;
- Подбор аналогов;
- Консультации по применению компонента;
- Поставка образцов и прототипов;
- Техническая поддержка проекта;
- Защита от снятия компонента с производства.



Как с нами связаться

Телефон: 8 (812) 309 58 32 (многоканальный)

Факс: 8 (812) 320-02-42

Электронная почта: org@eplast1.ru

Адрес: 198099, г. Санкт-Петербург, ул. Калинина, дом 2, корпус 4, литера А.